

Dell PowerVault NX400 Sistemler Kullanıcı El Kitabı

Resmi Model: E18S Series
Resmi Tip: E18S001



Notlar, Dikkat Edilecek Noktalar ve Uyarılar



NOT: NOT, bilgisayarınızı daha iyi kullanmanızı sağlayan önemli bilgileri anlatır.



DİKKAT: DİKKAT, donanımda olabilecek hasarları ya da veri kaybını belirtir ve bu sorunun nasıl önleneceğini anlatır.



UYARI: UYARI, meydana gelebilecek olası maddi hasar, kişisel yaralanma veya ölüm tehlikesi anlamına gelir.

© 2012 Dell Inc.

Bu metinde kullanılan ticari markalar: Dell™, Dell logosu, Dell Boomi™, Dell Precision™, OptiPlex™, Latitude™, PowerEdge™, PowerVault™, PowerConnect™, OpenManage™, EqualLogic™, Compellent™, KACE™, FlexAddress™, Force10™ ve Vostro™; Dell Inc. şirketine ait ticari markalardır. Intel®, Pentium®, Xeon®, Core® ve Celeron® ABD ve diğer ülkelerde Intel Corporation'a ait tescilli ticari markalardır. AMD® tescilli bir ticari markadır ve AMD Opteron™, AMD Phenom™ ve AMD Sempron™; Advanced Micro Devices, Inc. şirketine ait ticari markalardır. Microsoft®, Windows®, Windows Server®, Internet Explorer®, MS-DOS®, Windows Vista®, ve Active Directory®, Amerika Birleşik Devletleri ve/veya diğer ülkelerde Microsoft Corporation'a ait ticari markalar ya da tescilli ticari markalardır. Red Hat® ve Red Hat® Enterprise Linux® Amerika Birleşik Devletleri ve/veya diğer ülkelerde Red Hat, Inc. şirketine ait tescilli ticari markalardır. Novell® ve SUSE® Amerika Birleşik Devletleri ve diğer ülkelerde Novell Inc. şirketine ait ticari markalardır. Oracle®; Oracle Corporation ve/veya iştiraklerine ait tescilli bir ticari markadır. Citrix®, Xen®, XenServer® ve XenMotion®, Amerika Birleşik Devletleri ve/veya başka ülkelerde Citrix Systems, Inc. şirketine ait tescilli ticari markalar ya da ticari markalardır. VMware®, Virtual SMP®, vMotion®, vCenter® ve vSphere® Amerika Birleşik Devletleri veya diğer ülkelerde VMWare, Inc. şirketine ait tescilli ticari markalar ya da ticari markalardır. IBM®; International Business Machines Corporation'a ait tescilli bir ticari markadır.

2012 - 08

Rev. A00

İçindekiler

Notlar, Dikkat Edilecek Noktalar ve Uyarılar.....	2
--	----------

Bölüm 1: Sisteminiz Hakkında.....	9
--	----------

Ön Panel Özellikleri Ve Göstergeleri.....	9
LCD Panel Özellikleri.....	10
Giriş Ekranı.....	11
Kurulum Menüsü.....	11
Görüntüleme Menüsü.....	11
Sabit Sürücü Gösterge Biçimleri.....	12
Arka Panel Özellikleri Ve Göstergeleri.....	13
NIC Gösterge Kodları.....	14
Yedekli Güç Kaynakları İçin Güç Göstergesi Kodları.....	15
İhtiyacınız Olabilecek Diğer Bilgiler.....	16

Bölüm 2: Sistem Kurulumu ve Önyükleme Yöneticisini Kullanma.....	17
---	-----------

Sistem Önyükleme Modunu Seçme.....	17
Sistem Kurulumuna Girme.....	18
Hata Mesajlarına Yanıt Verme.....	18
Sistem Kurulumu Gezinme Tuşlarını Kullanma.....	18
Sistem Kurulumu Seçenekleri.....	18
Sistem Kurulumu Ana Ekranı.....	19
Sistem BIOS Ekranı.....	19
Sistem Bilgi Ekranı.....	20
Bellek Ayarları Ekranı.....	20
İşlemci Ayarları Ekranı.....	21
SATA Ayarları Ekranı.....	22
Önyükleme Ayarları Ekranı.....	22
Tümleşik Aygıtlar Ekranı.....	23
Seri İletişimler Ekranı.....	24
Sistem Profili Ayarları Ekranı.....	25
Sistem Güvenlik Ekranı.....	26
Çeşitli Ayarlar.....	27
Sistem ve Kurulum Şifresi Özellikleri.....	28
Bir Sistem Ve/Veya Kurulum Şifresi Atama.....	28
Mevcut Sistem Şifresini Silme veya Değiştirme.....	29
Sisteminizi Güvenli Kılmak İçin Sistem Şifrenizi Kullanma.....	29
Kurulum Şifresi Etkin Durumdayken Çalıştırma.....	30

UEFI Önyüklemeye Yöneticisine Giriş.....	30
Önyüklemeye Yöneticisi Gezinme Tuşları.....	30
Önyüklemeye Yöneticisi Ekranı.....	31
UEFI Boot Menu (UEFI Önyüklemeye Menüsü).....	31
Katıştırılmış Sistem Yönetimi.....	32
iDRAC Ayarları Yardımcı Programı.....	32
iDRAC Ayarları Yardımcı Programına Girme.....	32

Bölüm 3: Sistem Bileşenlerini Takma.....33

Önerilen Araçlar.....	33
Ön Çerçeve (İsteğe Bağlı).....	33
Ön Çerçeveyi Takma.....	33
Ön Çerçeveyi Çıkarma.....	34
Sistemin Açılması ve Kapatılması.....	34
Sistemi Açma.....	34
Sistemin Kapatılması.....	35
Sistemin İçi.....	35
Soğutma Örtüsü.....	37
Soğutma Örtüsünü Çıkarma.....	37
Soğutma Örtüsünü Takma.....	38
System Memory.....	39
Genel Bellek Modülü Montaj Yönergeleri.....	41
Moda Özel Yönergeler.....	41
Örnek Bellek Yapılandırmaları.....	42
Bellek Modüllerini Çıkarma.....	43
Bellek Modüllerini Takma.....	44
Sabit Sürücüler.....	45
3,5 İnç Boş Sabit Sürücüyü Çıkarma.....	45
3,5 İnç Boş Sabit Sürücüyü Takma.....	46
Çalışırken Takılabilir Sabit Sürücünün Çıkarılması.....	46
Çalışırken Takılabilir Sabit Sürücünün Takılması.....	47
Optik Sürücü (İsteğe Bağlı).....	48
Çalışırken Takılabilir Sabit Sürücü Sistemlerinde Optik Sürücüyü Sökme.....	48
Çalışırken Takılabilir Sabit Sürücü Sistemlerinde Optik Sürücüyü Takma.....	49
Soğutma Fanları.....	49
Soğutma Fanını Çıkarma.....	49
Soğutma Fanını Takma.....	50
Dahili USB Bellek Anahtarı (İsteğe Bağlı).....	51
Dahili USB Anahtarını Değiştirme.....	51
Genişletme Kartları ve Genişletme Kartı Yükselticileri.....	52
Genişletme Kartı Takma Yönergeleri.....	52
Genişletme Kartını Çıkarma.....	53

Geniřletme Kartını Takma.....	54
Geniřletme Kartı Yükselticilerini Çıkarma.....	55
Geniřletme Kartı Yükselticilerini Takma.....	56
iDRAC Bağlantı Noktaları Kartı (İsteğe baęlı).....	57
iDRAC Bağlantı Noktaları Kartını Çıkarma.....	57
iDRAC Bağlantı Noktaları Kartını Takma.....	58
SD vFlash Kartı.....	58
SD vFlash Kartının Deęiřtirilmesi.....	58
Dahili Çift SD Modülü.....	59
Dahili Çift SD Modülünün Çıkarılması.....	59
Dahili Çift SD Modülünün Takılması.....	60
Dahili SD Kartı.....	61
Dahili SD Kartının Çıkarılması.....	61
Dahili SD Kartın Takılması.....	61
Tümleřik Depolama Denetleyicisi Kartı.....	61
Tümleřik Depolama Denetleyicisi Kartını Çıkarma.....	62
Tümleřik Depolama Denetleyicisi Kartını Takma.....	63
İřlemci.....	63
İřlemciyi Çıkarma.....	63
İřlemci Takma.....	65
Güç Kaynakları.....	66
Etkin Yedek Özellięi.....	66
Yedekli Bir Güç Kaynaęını Çıkarma.....	67
Yedekli Bir Güç Kaynaęını Takma.....	67
Yedeksiz Bir Güç Kaynaęını Çıkarma.....	68
Yedeksiz Bir Güç Kaynaęını Takma.....	69
Güç Kaynaęının Kapaęını Kapatma.....	69
Güç Kaynaęı Kapaęını Takma.....	70
Sistem Pili.....	70
Sistem Pilini Deęiřtirme.....	70
Sabit Sürücü Arka Paneli.....	71
Sabit Sürücü Arka Panelini Çıkarma.....	71
Sabit Sürücü Arka Panelini Takma.....	74
Kontrol Paneli Düzeneęi.....	75
Kontrol Panelini Çıkarma.....	75
Kontrol Panelini Takma.....	76
Kontrol Paneli Modülünü Sökme.....	76
Kontrol Paneli Modülünü Takma.....	77
Güç Daęıtım Kartı Örtüsü.....	78
Güç Daęıtım Kartı Örtüsünü Çıkarma.....	78
Güç Daęıtım Kartı Örtüsünü Takma.....	79
Güç Daęıtım Kartı.....	79

Güç Dağıtım Kartını Çıkarma.....	79
Güç Dağıtım Kartını Takma.....	80
Sistem Kartı.....	81
Sistem Kartını Çıkarma.....	81
Sistem Kartını Takma.....	82

Bölüm 4: Sisteminizde Sorun Giderme.....85

Önce Güvenlik - Sizin ve Sisteminiz için.....	85
Sistem Başlatma Hatasında Sorun Giderme.....	85
Harici Bağlantılarda Sorun Giderme.....	85
Video Alt Sisteminde Sorun Giderme.....	85
USB Aygıtında Sorun Giderme.....	85
Seri G/Ç Aygıtında Sorun Giderme.....	86
NIC'de Sorun Giderme.....	86
Islak Sistemde Sorun Giderme.....	86
Hasarlı Sistemde Sorun Giderme.....	87
Sistem Piliinde Sorun Giderme.....	88
Yedekli Güç Kaynakları Sorun Giderme	88
Yedeksiz Bir Güç Kaynağı Sorun Giderme.....	88
Soğutma Sorunlarında Sorun Giderme.....	89
Soğutma Fanlarında Sorun Giderme.....	89
Sistem Belleğinde Sorun Giderme.....	89
Dahili USB Anahtarında Sorun Giderme.....	90
SD Kartında Sorun Giderme.....	90
Optik Sürücüde Sorun Giderme.....	91
Teyp Yedekleme Ünitesinde Sorun Giderme.....	91
Sabit Sürücüde Sorun Giderme.....	92
Depolama Denetleyicisinde Sorun Giderme.....	92
Genişletme Kartlarında Sorun Giderme.....	93
İşlemcilerde Sorun Giderme.....	94

Bölüm 5: Sistem Tanılamayı Kullanma.....95

Dell Çevrimiçi Tanılama.....	95
Dell Tümüleşik Sistem Tanılama.....	95
Katiştirilmiş Sistem Tanılamayı Kullanma Zamanı.....	95
Katiştirilmiş Sistem Tanılamasını Çalıştırma.....	95
Sistem Tanılama Kontrolleri.....	96

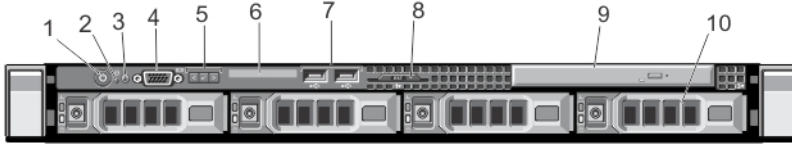
Bölüm 6: Atlama Telleri ve Konektörler.....97

Sistem Kartı Atlama Teli Ayarları.....	97
Sistem Kartı Konektörleri.....	98
Unutulan Şifreyi Devre Dışı Bırakma.....	99

Bölüm 7: Teknik Özellikler	101
Bölüm 8: Sistem İletileri	105
LCD Mesajları.....	105
LCD Mesajlarını Görüntüleme.....	105
LCD Mesajlarını Kaldırma.....	105
Sistem Hata Mesajları.....	105
Uyarı Mesajları.....	123
Tanılama Mesajları.....	123
Uyarı Mesajları.....	123
Bölüm 9: Yardım Alma	125
Dell'e Başvurma.....	125


Sisteminiz Hakkında

Ön Panel Özellikleri Ve Göstergeleri



Rakam 1. Ön Panel Özellikleri ve Göstergeleri

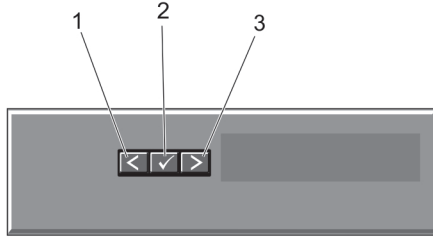
Öge	Gösterge, Düğme veya Konektör	Simge	Açıklama
1	Güç açık göstergesi, güç düğmesi		<p>Sistem gücü açıldığında güç açık göstergesi yanar. Güç düğmesi, sisteme giden güç kaynağı çıkışını kontrol eder.</p> <p>NOT: ACPI uyumlu işletim sistemlerinde, güç düğmesi kullanarak sistemi kapatmak, sisteme gelen elektriğin kapanmasından önce sistemin dereceli bir kapama gerçekleştirmesine neden olur.</p>
2	NMI düğmesi		<p>Bazı işletim sistemleri çalıştırıldığında yazılım ve aygıt sürücüsü hatalarını gidermek üzere kullanılır. Bu düğmeye, bir kağıt ataşının ucu kullanılarak basılabilir.</p> <p>Bu düğmeyi, sadece yetkili servis personelinin ya da işletim sistemi belgelerinin yönlendirmesi durumunda kullanın.</p>
3	Sistem tanımlama düğmesi		<p>Ön ve arka panellerdeki tanımlama düğmeleri raftaki belirli bir sistemi bulmak için kullanılabilir. Bu düğmelerden birine basıldığında, öndeki LCD paneli ve arkadaki sistem durumu göstergesi düğmelerden birine yeniden basılıncaya kadar yanıp söner.</p> <p>Sistem kimliğini açık veya kapalı hale getirmek için basın.</p> <p>Sistem POST sırasında yanıt vermeyi durdurursa, BIOS ilerleme moduna geçmek için sistem kimliği düğmesini beş saniyeden uzun süreyle basılı tutun.</p> <p>iDRAC ögesini sıfırlamak için (F2 iDRAC kurulumundan devre dışı bırakılmamışsa) düğmeyi 15 saniyeden uzun süreyle basılı tutun.</p>
4	Video konektörü		Sisteme VGA ekranı bağlamanızı sağlar.
5	LCD menü düğmeleri		Kontrol paneli LCD menüsünde gezinmenizi sağlar.

Öge	Gösterge, Düğme veya Konektör	Simge	Açıklama
6	LCD paneli		Sistem kimliği, durum bilgileri ve sistem hata mesajlarını görüntüler. Normal sistem çalışması sırasında LCD mavi renkte yanar. Sistemde ilgilenilmesi gereken bir durum olduğunda LCD sarı renkte yanar ve LCD panelinde ardından açıklayıcı metinle beraber bir hata kodu görüntülenir. NOT: Sistem güç kaynağına bağlıysa ve bir hata algılanırsa, sistemin açık ya da kapalı olmasından bağımsız olarak LCD sarı renkte yanar.
7	USB konektörleri (2)		Sisteme USB aygıtlarını bağlamanızı sağlar. Bağlantı noktaları USB 2.0 uyumludur.
8	Bilgi etiketi		Dışarı açılan etiket paneline ihtiyacınıza göre Servis Etiket, NIC, MAC adresi ve benzeri diğer sistem bilgilerini kaydedebilirsiniz.
9	Optik sürücü (isteğe bağlı)		Bir adet isteğe bağlı ince SATA DVD-ROM sürücü veya DVD+/-RW sürücü.
10	Sabit Sürücüler		En çok dört adet, çalışırken değiştirilebilen 3,5 inç sabit sürücü.

LCD Panel Özellikleri

Sistemin LCD paneli, sistemin düzgün çalıştığını veya sisteme dikkat edilmesi gerektiğini göstermek için sistem bilgisi ve durumu ile hata iletilerini gösterir. Spesifik hata kodları hakkında bilgi için, bkz. Sistem Hata Mesajları.

- LCD arka ışığı, normal çalışma koşullarında mavi renkte yanarken, hata durumunu belirtmek için sarı renkte yanar.
- Sistem bekleme modundayken LCD arka ışığı kapalıdır ve LCD paneldeki Seç, Sol veya Sağ düğmelerinden birine basılarak açılabilir.
- LCD mesajları iDRAC yardımcı programı, LCD paneli veya diğer araçlar üzerinden kapatıldıysa LCD arka ışığı kapalı kalır.





Rakam 2. LCD Panel Özellikleri

Öge	Düğme	Açıklama
1	Sol	Tek adımlık artışlarla imleci geriye doğru taşır.
2	Seç	İmleç tarafından vurgulanan menü öğesini seçer.

Öge	Düğme	Açıklama
3	Sağ	<p>Tek adımlık artışlarla imleci ileri doğru taşır.</p> <p>Mesaj kaydırma sırasında:</p> <ul style="list-style-type: none"> • Kaydırma hızını artırmak için bir defa basın • Durdurmak için tekrar basın • Varsayılan kaydırma hızına dönmek için tekrar basın • Döngüyü tekrarlamak için tekrar basın

Giriş Ekranı

Giriş ekranında sistem hakkında, kullanıcı tarafından yapılandırılabilen bilgiler görüntülenir. Normal sistem çalışması sırasında başka bir durum mesajı veya hata olmadığında bu ekran görüntülenir. Sistem bekleme modundayken, beş dakika süreyle işlem yapılmadığında bir hata mesajı yoksa LCD arka ışığı söner. Giriş ekranını görmek için üç gezinme düğmesinden birine (Seç, Sol veya Sağ) basın.

Başka bir menüden Giriş ekranına gelmek için yukarı oka basmaya devam edin  Giriş simgesi  görüntülenir, ardından Giriş simgesini seçin.

Ana menüye girmek için giriş ekranından Seç düğmesine basın.

Kurulum Menüsü



NOT: Setup (Kurulum) menüsünden bir seçeneği belirttiğinizde bir sonraki işleme geçmeden önce seçeneği onaylamanız gerekir.

Seçenek	Açıklama
iDRAC	Ağ modunu yapılandırmak için DHCP veya Static IP (Statik IP) seçeneğini belirtin. Static IP (Statik IP) seçeneği belirtildiğinde IP , Subnet (Sub) (Alt Ağ) ve Gateway (Gtw) (Ağ Geçidi) alanları kullanılabilir. DNS seçeneğini etkinleştirmek ve etki alanı adreslerini görüntülemek için Setup DNS (DNS Kurulumu) seçeneğini belirtin. İki ayrı DNS girişi mevcuttur.
Set error (Hata ayarla)	LCD hata mesajlarını SEL'deki IPMI açıklamasıyla eşleşecek biçimde görüntülemek için SEL ögesini seçin. LCD mesajı SEL girişiyle eşleştirilmeye çalışıldığında faydalıdır. LCD hata mesajlarını basitleştirilmiş kullanıcı dostu açıklamalar şeklinde görüntülemek için Simple (Basit) ögesini seçin. Bu biçimdeki mesajların listesi için bkz. Sistem Hata Mesajları.
Set home (Giriş ayarla)	LCD Giriş ekranında görüntülenecek varsayılan bilgileri seçin. Giriş ekranında varsayılan olarak ayarlanabilecek seçenekleri ve seçenek öğelerini görmek için bkz. Görüntüleme Menüsü .

Görüntüleme Menüsü



NOT: Görüntüleme menüsündeki bir seçeneği belirttiğinizde, bir sonraki işleme geçmeden önce seçeneği onaylamanız gerekir.

Seenek	Aıklama
iDRAC IP	iDRAC7 iin IPv4 veya IPv6 adreslerini grntler. Adresler DNS (Primary (Birincil)ve Secondary (ikincil)), Gateway (Ađ Geidi), IP ve Subnet (Alt Ađ) (IPv6 iin Alt Ađ yoktur) adresleri olabilir.
MAC	iDRAC, iSCSI veya Ađ aygıtları iin MAC adreslerini grntler.
Ad	Sisteme ait Ana Makine, Model veya Kullanıcı Dizisi adını gsterir
Number (Sayı)	Sistem iin Asset tag (Varlık etiketi) ya da Service tag (Hizmet etiketi) gsterilir.
G	Sistemin g ıkıřını BTU/saat veya Watt cinsinden grntler. Grntleme formatı Setup (Kurulum) mensndeki Set home (Giriři ayarla) alt mensnden yapılandırılabilir.
Sıcaklık	Sistem sıcaklıđını Santigrat veya Fahrenheit cinsinden grntler. Grntleme formatı Setup (Kurulum) mensndeki Set home (Giriři ayarla) alt mensnden yapılandırılabilir.

Sabit Src Gsterge Biimleri



Rakam 3. Sabit Src Gstergeleri

1. sabit src etkinliđi gstergesi (yeřil)
2. sabit src durum gstergesi (yeřil ve sarı)

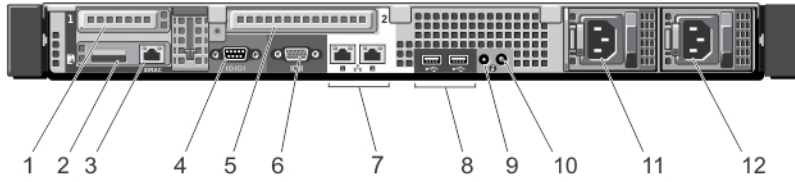
NOT: Sabit src Geliřmiř Ana Makine Denetleyicisi Arabirimi (AHCI) modundayrsa, durum gstergesi (sađ tarafta) alıřmaz ve kapalı kalır.

Src Durum Gstergesi Biimi (yalnız RAID)	Kořul
Saniyede iki kere yeřil renkte yanıp sner	Src tanımlama veya skme iřlemi iin hazırlık
Kapalı	Takma ya da skme iřlemi iin src hazır

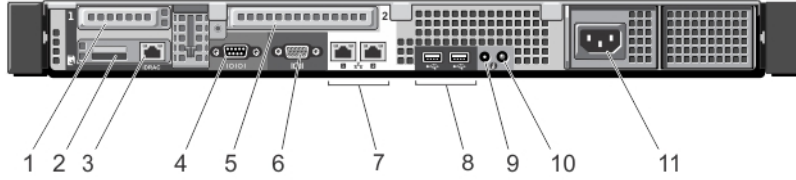
NOT: Src durum gstergesi, sistem aıldıktan sonra tm sabit srcler bařlatılana kadar kapalı konumda kalır. Bu sre boyunca srcler takma ya da skme iřlemi iin hazır deđildir.

Sürücü Durum Göstergesi Biçimi (yalnız RAID)	Koşul
Yeşil, sarı renkte yanıp söner ve kapanır	Öngörülebilir sürücü arızası
Saniyede dört kez sarı renkte yanıp söner	Sürücü başarısız oldu
Yavaşça yeşil renkte yanıp söner	Sürücü yeniden oluşturuluyor
Sabit yeşil	Sürücü çevrimiçi
Üç saniye yeşil, üç saniye sarı yanıp söner ve altı saniye boyunca kapalı kalır	Yeniden oluşturma durduruldu


Arka Panel Özellikleri Ve Göstergeleri



Rakam 4. Arka Panel Özellikleri ve Göstergeleri—Yedekli Güç Kaynaklarıyla

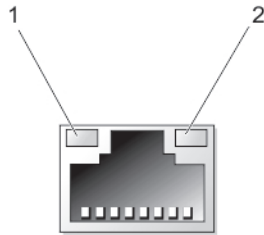


Rakam 5. Arka Panel Özellikleri ve Göstergeleri—Yedeksiz Güç Kaynağıyla

Öge	Gösterge, Düğme veya Konektör	Simge	Açıklama
1	PCIe genişletme kartı yuvası 1		Bir düşük profilli PCI Express genişleme kartını bağlamanıza izin verir.
2	vFlash ortam kart yuvası (isteğe bağlı)		İsteğe bağlı vFlash ortam kartını takabilmenizi sağlar.
3	iDRAC bağlantı noktası (isteğe bağlı)		iDRAC Bağlantı Noktaları kartında ayrılmış yönetim bağlantı noktası.

Öge	Gösterge, Düğme veya Konektör	Simge	Açıklama
4	Seri konektör	10101	Sisteme seri aygıt bağlamanızı sağlar.
5	PCIe genişletme kartı yuvası 2		Tam uzunlukta PCI Express genişletme kartına bağlanmanızı sağlar.
6	Video konektörü	□	Sisteme VGA ekranı bağlamanızı sağlar.
7	Ethernet konektörleri (2)	□ □	İki entegre 10/100/1000 Mbps NIC konektörü.
8	USB konektörleri (2)	⚡	Sisteme USB aygıtlarını bağlamanızı sağlar. Bağlantı noktaları USB 2.0 uyumludur.
9	Sistem tanımlama konektörü		İsteğe bağlı kablo yönlendirme kolu ile isteğe bağlı sistem durumu gösterge tertibatını sağlar.
10	Sistem tanımlama düğmesi	ⓘ	<p>Ön ve arka panellerdeki tanımlama düğmeleri raftaki belirli bir sistemi bulmak için kullanılabilir. Bu düğmelerden birine basıldığında, öndeki LCD paneli ve arkadaki sistem durumu göstergesi düğmelerden birine yeniden basılıncaya kadar yanıp söner.</p> <p>Sistem kimliğini açık veya kapalı hale getirmek için basın.</p> <p>Sistem POST sırasında yanıt vermeyi durdurursa, BIOS ilerleme moduna geçmek için sistem kimliği düğmesini beş saniyeden uzun süreyle basılı tutun.</p> <p>iDRAC özgesini sıfırlamak için (F2 iDRAC kurulumundan devre dışı bırakılmamışsa) düğmeyi 15 saniyeden uzun süreyle basılı tutun.</p>
11	Güç kaynağı (PSU1)		550 W
12	Güç kaynağı (PSU2)		<p>NOT: Yedeksiz güç kaynağı birimleri için yalnızca bir güç kaynağı soketi mevcuttur.</p>

NIC Gösterge Kodları



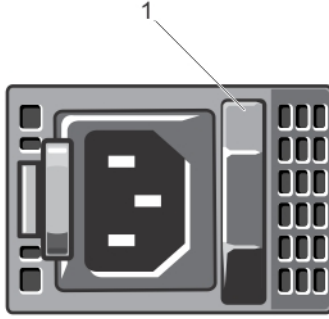
Rakam 6. NIC Göstergesi

1. bağlantı göstergesi
2. faaliyet göstergesi

Gösterge	Gösterge Kodu
Bağlantı ve faaliyet göstergeleri kapalı	NIC ağa bağlı değil.
Bağlantı göstergesi yeşil	NIC geçerli bir ağa maksimum bağlantı noktası hızı ile bağlı (1 Gbps veya 10 Gbps).
Bağlantı göstergesi amber	NIC geçerli bir ağa maksimum bağlantı noktası hızından daha az bir hızla bağlı.
Etkinlik göstergesi yeşil yanıp sönüyor	Ağ verileri gönderiliyor ya da alınıyor.

Yedekli Güç Kaynakları İçin Güç Göstergesi Kodları

Her bir güç kaynağında, elektriğin mevcut olup olmadığını veya elektrik arızası olup olmadığını belirten bir gösterge olarak hizmet veren aydınlatılmış yarı saydam tutamak bulunmaktadır.



Rakam 7. Güç Kaynağı Durum Göstergesi

1. güç kaynağı durum göstergesi

Güç Göstergesi Biçimi	Koşul
Yanmıyor	Güç bağlı değil.
Yeşil	Kol/LED göstergesi, geçerli bir güç kablosunun güç kaynağına bağlı olduğunu ve güç kaynağının çalışıyor olduğunu gösteren yeşil ışık yakar.
Hızlı yanıp sönen turuncu	Güç kaynağı ile ilgili bir sorun olduğunu gösterir. <ul style="list-style-type: none"> △ DİKKAT: Güç kaynağı eşleşmezliğini düzeltirken, yalnızca yanıp sönen göstergeli güç kaynağını değiştirin. Eşleşen bir çift yapmak için ters güç kaynaklarını değiştirmek, hata durumuna ve sistemin beklenmedik şekilde kapanmasına neden olabilir. Yüksek Çıkış yapılandırmasından Düşük Çıkış yapılandırmasına veya tam tersine değiştirmek için, sistemi kapatın. △ DİKKAT: AC güç kaynakları 220 V ve 110 V giriş voltajlarını destekler. İki aynı güç kaynağı farklı giriş voltajı aldığında, farklı wattlarda çıkış yapabilir ve eşleşmezliği tetikleyebilir. △ DİKKAT: İki güç kaynağı kullanıldığında, aynı tür ve aynı çıkış gücüne sahip olmalıdırlar.

**Güç Göstergesi
Biçimi**

Koşul

Yanıp sönen yeşil

Güç kaynağını çalışırken takarken, bu güç kaynağının diğer güç kaynağıyla (verimlilik, özellik ayarı, sağlık durumu ve desteklenen voltaj bakımından) eşleşmediğini göstermektedir.

İhtiyacınız Olabilecek Diğer Bilgiler



UYARI: Sisteminizle birlikte gelen güvenlik ve düzenleme bilgilerine bakın. Garanti bilgileri bu belgeye dahil edilmiş veya ayrı bir belge olarak eklenmiş olabilir.

- *Başlangıç Kılavuzu* sisteminizi kurmaya genel bir bakış ve teknik özellikleri sağlar. Bu belge support.dell.com/manuals adresinde çevrimiçi olarak mevcuttur.
- Raf çözümünüze dahil edilmiş olan raf belgeleri sisteminizi gerekirse bir rafa nasıl kuracağınızı açıklar.
- Sisteminizle birlikte satın aldığınız işletim sistemi, sistem yönetimi yazılımı, sistem güncellemeleri ve sistem bileşenleri ile ilgili olanlar dahil, sisteminizle birlikte gönderilen ve sisteminizin yapılandırılmasına ve yönetilmesine ilişkin belgeler ve araçlar sunan her türlü ortam.
- Bu belgede kullanılan kısaltmaların veya kısa adların açıklamaları için support.dell.com/manuals adresindeki Sözlüğe bakın.



NOT: Her zaman support.dell.com/manuals adresindeki güncelleştirmeleri kontrol edin ve genellikle diğer belgelerdeki bilgileri geçersiz kıldığından, önce güncelleştirmeleri okuyun.

Sistem Kurulumu ve Önyükeme Yöneticisini Kullanma

Sistem Kurulumu, sistem donanımınızı yönetmenizi ve BIOS düzeyi seçenekleri belirlemenizi sağlar.

Aşağıdaki tuş vuruşları, başlangıç sırasında sistem özelliklerine erişimi sağlar:

Tuş vuruşu	Açıklama
<F2>	Sistem Kurulumu'na girer.
<F10>	Dell Yaşam Döngüsü Denetleyicisi'ni (LC2) açan Sistem Servisini girer. Dell LC2, işletim sistemi konuşlanması, donanım tanılaması, platform güncellemeleri ve platform yapılandırması gibi sistem yönetim özelliklerini grafik kullanıcı arabirimi kullanarak destekler. Aynı LC2 özelliği ayarı satın alınan iDRAC lisansı tarafından belirlenir. Daha fazla bilgi için, bkz. Dell LC2 belgesi.
<F11>	Sistem önyükeme yapılandırmasına bağlı olarak, BIOS Önyükeme Yöneticisi veya Birleşik Genişletilebilir Ürün Bilgisi Arabirimi (UEFI) Önyükeme Yöneticisine girer.
<F12>	Preboot eXecution Environment (PXE) önyüklemesini başlatır.

Sistem Kurulumu'ndan aşağıdaki işlemleri gerçekleştirebilirsiniz:

- Donanım eklendikten veya kaldırıldıktan sonra, NVRAM ayarlarını değiştirme
- Sistem donanım yapılandırmasını görüntüleme
- Tümleşik aygıtları etkinleştirme veya devre dışı bırakma
- Performans ve güç yönetimi eşiklerini ayarlama
- Sistem güvenliğini yönetme

Aşağıdakileri kullanarak Sistem Kurulumu'na erişebilirsiniz:

- Varsayılan olarak etkinleştirilmiş standart grafik tarayıcı
- **Console Redirection** (Konsol Yeniden Yönlendirme) kullanılarak etkinleştirilmiş metin tarayıcısı

Console Redirection (Konsol Yeniden Yönlendirme) öğesini etkinleştirmek için, **System Setup**'ta (Sistem Kurulumu), **System BIOS** → **Serial Communication screen** → **Serial Communication**'ı (Sistem BIOS>Seri İletişim ekranı>Seri İletişim) seçin, **On with Console Redirection** (Konsol Yeniden Yönlendirme ile Açık) seçeneğini seçin.




NOT: Varsayılan olarak, seçilen alan için yardım metni grafik tarayıcıda görüntülenir. Yardım metnini metin tarayıcısında görmek için, <F1> tuşuna basın.


Sistem Önyükeme Modunu Seçme

Sistem Kurulumu, işletim sisteminizi kurmanız için önyükeme modunu belirtmenizi sağlar:

- BIOS önyükeme modu (varsayılan), BIOS düzeyindeki standart önyükeme arabirimidir.
- UEFI önyükeme modu, sistem BIOS'u üzerine yerleşik, Birleşik Genişletilebilir Ürün Yazılımı Arabirimi (UEFI) teknik özelliklerine dayalı gelişmiş bir 64-bit önyükeme arabirimidir.

Sistem Kurulumunun **Boot Settings** (Önyükleme Ayarları) ekranının **Boot Mode** (Önyükleme Modu) alanındaki önyükleme modunu seçmeniz gerekir. Önyükleme modunu belirttiğinizde, sistem belirtilen modda önyüklenir ve ardından bu modda işletim sisteminizi yükleyebilirsiniz. Bundan sonra, kurulu işletim sistemine erişmek için sistemde aynı önyükleme modunda (BIOS ya da UEFI) önyükleme yapmalısınız. Sisteminizi başka bir önyükleme modundan önyüklemeye çalışmanız, sisteminizin başlangıçta durmasına neden olacaktır.

 **NOT:** İşletim sistemlerinin, UEFI önyükleme modundan yüklenebilmesi için UEFI uyumlu olmalıdır. DOS ve 32-bit işletim sistemleri UEFI'yi desteklemez ve yalnızca BIOS önyükleme modundan yüklenebilir.

 **NOT:** Desteklenen işletim sistemlerine ilişkin en son bilgiler için dell.com/ossupport sayfasına gidin.

Sistem Kurulumuna Girme

1. Sisteminizi açın veya yeniden başlatın.
2. Aşağıdaki mesajı görür görmez <F2> düğmesine basın:
<F2> = System Setup (Sistem Kurulumu)


<F2> tuşuna basmadan önce işletim sisteminiz yüklenmeye başladıysa, sistemin önyükleme işlemini bitirmesine izin verin ve sisteminizi yeniden başlatarak tekrar deneyin.


Hata Mesajlarına Yanıt Verme

Sistem önyüklenirken bir hata mesajı görüntülenirse mesajı not edin. Daha fazla bilgi için bkz. Sistem Hata Mesajları.

 **NOT:** Bellek yükseltildikten sonra, sisteminizi ilk kez başlattığınızda sisteminizin ekranda bir mesaj görüntülemesi normaldir.


Sistem Kurulumu Gezinme Tuşlarını Kullanma

Anahtarlar	Eylem
Yukarı ok	Bir önceki alana gider.
Aşağı ok	Bir sonraki alana gider.
<Enter>	Seçilen alanda (varsa) bir değer girmenizi veya alandaki bağlantıyı takip etmenizi sağlar.
Boşluk çubuğu	Varsa, bir aşağı açılır listeyi genişletir veya daraltır.
<Sekme>	Bir sonraki odaklanılan alana geçer.  NOT: Sadece standart grafik tarayıcı için.
<Esc>	Ana ekran görülene kadar bir önceki sayfaya gider. Ana ekrandayken <Esc> tuşuna basıldığında bir mesaj kaydedilmemiş değişiklikleri kaydetmek ve sistemi yeniden başlatmak isteyip istemediğinizi sorar.
<F1>	Sistem Kurulumu yardım dosyasını görüntüler.

 **NOT:** Çoğu seçenekte, yaptığınız tüm değişiklikler kaydedilir ancak bu değişiklikler sistem yeniden başlatılana kadar etkin hale gelmez.


Sistem Kurulumu Seçenekleri


Sistem Kurulumu Ana Ekranı

 **NOT:** BIOS veya UEFI ayarlarını varsayılan ayarlarına sıfırlamak için <Alt><F> tuşlarına basın.

Menü Ögesi	Açıklama
System BIOS (Sistem BIOS'u)	Bu seçenek BIOS ayarlarını görüntülemek ve yapılandırmak için kullanılır.
iDRAC Settings (iDRAC Ayarları)	Bu seçenek iDRAC ayarlarını görüntülemek ve yapılandırmak için kullanılır.
Device Settings (Aygıt Ayarları)	Bu seçenek aygıt ayarlarını görüntülemek ve yapılandırmak için kullanılır.

Sistem BIOS Ekranı

 **NOT:** Sistem Kurulumu'na ait seçenekler sistem yapılandırmasına bağlı olarak değişir.


 **NOT:** Varsayılan Sistem Kurulumu seçenekleri, uygun olduğunda, aşağıdaki bölümlerde kendilerine ait ilgili seçeneklerin altında sıralanır.

Menü Ögesi	Açıklama
System Information (Sistem Bilgileri)	Sistem modeli adı, BIOS sürümü, Servis Etiketi ve bu gibi sistem hakkındaki bilgileri görüntüler.
Memory Settings (Bellek Ayarları)	Yüklü belleğe ilişkin bilgileri ve seçenekleri görüntüler.
Processor Settings (İşlemci Ayarları)	Hız, önbellek boyutu ve bu gibi işlemciye ilişkin bilgileri ve seçenekleri görüntüler.
SATA Settings (SATA Ayarları)	Tümleşik SATA denetleyicisini ve bağlantı noktalarını etkinleştirme veya devre dışı bırakma seçeneklerini görüntüler.
Boot Settings (Önyükleme Ayarları)	Önyükleme modunu (BIOS veya UEFI) belirleme seçeneklerini görüntüler. UEFI ve BIOS önyükleme ayarlarını değiştirmenizi sağlar.
Integrated Devices (Tümleşik Aygıtlar)	Tümleşik aygıt denetleyicilerini ve bağlantı noktalarını etkinleştirme veya devre dışı bırakma ve ilgili özelliklerle seçenekleri belirleme seçeneklerini görüntüler.
Serial Communication (Seri İletişim)	Seri bağlantı noktalarını etkinleştirme veya devre dışı bırakma ve ilgili özelliklerle seçenekleri belirleme seçeneklerini görüntüler.
System Profile Settings (Sistem Profili Ayarları)	İşlemci güç yönetimi ayarları, bellek frekansı ve bu gibi öğeleri değiştirme seçeneklerini görüntüler.
System Security (Sistem Güvenliği)	Sistem şifresi, kurulum şifresi, TPM güvenliği ve bu gibi sistem güvenlik ayarlarını yapılandırma seçeneklerini görüntüler. Ayrıca sistemdeki güç ve NMI düğmelerini de etkinleştirir ve devre dışı bırakır.
Çeşitli Ayarlar	Sistem tarihi, zamanı ve bu gibi öğeleri değiştirme seçeneklerini görüntüler.

Sistem Bilgi Ekranı


Menü Ögesi	Açıklama
Sistem Modeli Adı	Sistem modeli adını görüntüler.
Sistem BIOS'u Sürümü	Sisteminize yüklü olan BIOS sürümünü görüntüler.
Sistem Servis Etiketini	Sistemin Servis Etiketini görüntüler.
Sistem Üreticisi	Sistem üreticisinin adını görüntüler.
Sistem Üreticisi İletişim Bilgileri	Sistem üreticisinin iletişim bilgilerini görüntüler.

Bellek Ayarları Ekranı

Menü Ögesi	Açıklama
System Memory Size (Sistem Bellek Boyutu)	Sistemde yüklü olan bellek miktarını görüntüler.
System Memory Type (Sistem Bellek Türü)	Sistemde yüklü olan bellek türünü görüntüler.
System Memory Speed (Sistem Bellek Hızı)	Sistem bellek hızını görüntüler.
System Memory Voltage (Sistem Bellek Voltajı)	Sistem bellek voltajını görüntüler.
Video Belleği	Video belleği miktarını görüntüler.
System Memory Testing (Sistem Bellek Testi)	Sistem ön yüklemesi sırasında sistem bellek testlerinin çalışıp çalışmadığını belirler. Seçenekler Enabled (Etkin) ve Disabled (Devre Dışı) öğeleridir. Varsayılan olarak, System Memory Testing (Sistem Bellek Testi) seçeneği Disabled (Devre Dışı) olarak ayarlıdır.
Memory Operating Mode (Bellek İşletim Modu)	Bellek işletim modunu belirler. Sisteminizin bellek yapılandırmasına bağlı olarak kullanılabilen seçenekler Optimizer Mode (Optimize Edici Mod), Advanced ECC Mode (Gelişmiş ECC Modu), Mirror Mode (Ayna Modu), Spare Mode (Yedek Mod) ve Spare with Advanced ECC Mode (Gelişmiş ECC ile Yedek Modu) öğeleridir. Varsayılan olarak, Memory Operating Mode (Bellek İşletim Modu) seçeneği Optimizer Mode (Optimize Edici Mod) olarak ayarlıdır.  NOT: Bellek yapılandırmasına bağlı olarak Memory Operating Mode (Bellek İşletim Modu) için varsayılanlar ve kullanılabilir seçenekler farklı olabilir.
Node Interleaving (Düğüm Dönüşümlü Çalışması)	Bu alan Enabled (Etkin) ise, simetrik bellek yapılandırması yüklü olduğunda bellek dönüşümlü çalışması desteklenir. Disabled (Devre Dışı) ise, sistem Düzenli Olmayan Bellek mimarisi (NUMA) (asimetrik) bellek yapılandırmalarını destekler. Varsayılan olarak, Node Interleaving (Düğüm Dönüşümlü Çalışması) seçeneği Disabled (Devre Dışı) olarak ayarlıdır.

İşlemci Ayarları Ekranı

Menü Ögesi	Açıklama
Logical Processor (Mantıksal İşlemci)	Mantıksal işlemcileri etkinleştirmenizi veya devre dışı bırakmanızı ve mantıksal işlemci sayısını görüntülemenizi sağlar. Logical Processor (Mantıksal İşlemci) seçeneği Enabled (Etkin) olarak ayarlıdır, BIOS tüm mantıksal işlemcileri görüntüler. Bu seçenek Disabled (Devre Dışı) olarak ayarlıysa, BIOS yalnızca çekirdek başına bir mantıksal işlemci görüntüler. Varsayılan olarak, Logical Processor (Mantıksal İşlemci) seçeneği Enabled (Etkin) olarak ayarlıdır.
Alternate RTID (Requestor Transaction ID) Setting (Alternatif RTID (Talep Eden İşlem Kimliği) Ayarı)	Soketler arasındaki önbellek performansını artırarak uzak sokete daha fazla RTID tahsis etmenizi veya NUMA için normal modda çalışmanızı sağlar. Varsayılan olarak, Alternate RTID (Requestor Transaction ID) Setting (Alternatif RTID (Talep Eden İşlem Kimliği) Ayarı) Disabled (Devre Dışı) olarak ayarlıdır.
Virtualization Technology (Sanallaştırma Teknolojisi)	Sanallaştırma için sağlanan ek donanım özelliklerini etkinleştirmenizi veya devre dışı bırakmanızı sağlar. Varsayılan olarak, Virtualization Technology (Sanallaştırma Teknolojisi) seçeneği Enabled (Etkin) olarak ayarlıdır.
Adjacent Cache Line Prefetch (Bitişik Önbellek Hattını Önceden Getirme)	Sıralı bellek erişiminden yüksek kullanımını gerektiren uygulamalar için sistemi optimize etmenizi sağlar. Varsayılan olarak, Adjacent Cache Line Prefetch (Bitişik Önbellek Hattını Önceden Getirme) seçeneği Enabled (Etkin) olarak ayarlıdır. Rastgele bellek erişiminin yüksek kullanımını gerektiren uygulamalar için bu seçeneği devre dışı bırakabilirsiniz.
Hardware Prefetcher (Donanım Önceden Getiricisi)	Donanım önceden getiricisini etkinleştirmenizi veya devre dışı bırakmanızı sağlar. Varsayılan olarak, Hardware Prefetcher (Donanım Önceden Getiricisi) seçeneği Enabled (Etkin) olarak ayarlıdır.
DCU Streamer Prefetcher (DCU Flama Önceden Getirici)	Veri Önbellek Birimi flama önceden getiricisini etkinleştirmenizi veya devre dışı bırakmanızı sağlar. Varsayılan olarak, DCU Streamer Prefetcher (DCU Flama Önceden Getiricisi) seçeneği Enabled (Etkin) olarak ayarlıdır.
DCU IP Prefetcher (DCU IP Önceden Getiricisi)	Veri Önbellek Birimi IP önceden getiricisini etkinleştirmenizi veya devre dışı bırakmanızı sağlar. Varsayılan olarak, DCU IP Prefetcher (DCU IP Önceden Getiricisi) seçeneği Enabled (Etkin) olarak ayarlıdır.
Execute Disable (Devre Dışı Yürüt)	Bellek koruma teknolojisini etkinleştirmenizi veya devre dışı bırakmanızı sağlar. Varsayılan olarak, Execute Disable (Devre Dışı Yürüt) seçeneği Enabled (Etkin) olarak ayarlıdır.
Number of Cores per Processor (İşlemci Başına Çekirdek Sayısı)	Her bir işlemciadaki etkin çekirdek sayısını kontrol etmenizi sağlar. Varsayılan olarak, Number of Cores per Processor (İşlemci Başına Çekirdek Sayısı) seçeneği All (Tümü) olarak ayarlıdır.
Processor 64-bit Support (İşlemci 64-bit Desteği)	İşlemcilerin 64-bit uzantıları destekleyip desteklemeyeceğini belirtir.


Menü Ögesi	Açıklama
Processor Core Speed (İşlemci Çekirdek Hızı)	İşlemcinin maksimum çekirdek frekansını görüntüler.
İşlemci 1	 NOT: Aşağıdaki ayarlar sistemde takılı olan her işlemci için görüntülenir.
Aile-Model-Sürüm	İşlemcinin Intel tarafından belirlenen aile, model ve sürüm bilgilerini görüntüler.
Marka	İşlemci tarafından raporlanan marka adını görüntüler.
Düzye 2 Önbellek	Toplam L2 önbelleğini gösterir
Düzye 3 Önbellek	Toplam L3 önbelleğini gösterir
Çekirdek Sayısı	Her işlemci için çekirdek sayısını gösterir.




SATA Ayarları Ekranı

Menü Ögesi	Açıklama
Embedded SATA (Katiştirilmiş SATA)	Katiştirilmiş SATA'nın Off (Kapalı), ATA, AHCI veya RAID modlarına ayarlanmasını sağlar. Varsayılan olarak, Katiştirilmiş SATA AHCI Mode (AHCI Modu) olarak ayarlıdır.
Port A (Bağlantı Noktası A)	Otomatik, SATA bağlantı noktası A'ya takılı aygıt için BIOS desteğini etkinleştirir. Varsayılan olarak, Port A Auto (Otomatik) olarak ayarlıdır.
Port B (Bağlantı noktası B)	Otomatik, SATA bağlantı noktası B'ye takılı aygıt için BIOS desteğini etkinleştirir. Varsayılan olarak, Port B Auto (Otomatik) olarak ayarlıdır.
Port C (Bağlantı Noktası C)	Otomatik, SATA bağlantı noktası C'ye takılı aygıt için BIOS desteğini etkinleştirir. Varsayılan olarak, Port C Auto (Otomatik) olarak ayarlıdır.
Port D (Bağlantı Noktası D)	Otomatik, SATA bağlantı noktası D'ye takılı aygıt için BIOS desteğini etkinleştirir. Varsayılan olarak, Port D Auto (Otomatik) olarak ayarlıdır.
Port E (Bağlantı Noktası E)	Auto (Otomatik) SATA bağlantı noktası E'ye bağlı aygıt için BIOS desteği sağlar. Varsayılan olarak, Bağlantı Noktası E Auto (Otomatik) olarak ayarlıdır.



 **NOT:** A, B, C ve D portları, arka panel sürücüler için ve E portu optik sürücü (CD/DVD) için kullanılır.

Önyükleme Ayarları Ekranı

Menü Ögesi	Açıklama
Boot Mode (Önyükleme Modu)	Sistemin önyükleme modunu ayarlamanızı sağlar.
	 DİKKAT: İşletim sistemi aynı önyükleme modunda yüklü değilse, önyükleme moduna geçilmesi sistemin önyükleme yapmasını engelleyebilir.
	İşletim sistemi UEFI'yi destekliyorsa, bu seçeneği UEFI olarak ayarlayabilirsiniz. Bu alanı BIOS'a UEFI dışı işletim sistemleri ile uyumluluğu sağlar. Varsayılan olarak, Boot Mode (Önyükleme Modu) seçeneği BIOS olarak ayarlıdır.

Menü Ögesi	Açıklama
	 NOT: Bu alanı UEFI olarak ayarlamak BIOS Boot Settings (BIOS Önyükleme Ayarları) menüsünü devre dışı bırakır. Bu alanı BIOS olarak ayarlamak UEFI Boot Settings (UEFI Önyükleme Ayarları) menüsünü devre dışı bırakır.
Boot Sequence Retry (Önyükleme Sırası Yeniden Denemesi)	Önyükleme sırası yeniden deneme özelliğini etkinleştirmenizi veya devre dışı bırakmanızı sağlar. Bu alan etkinleştirilirse ve sistem önyükleme yapamazsa, 30 saniye sonra sistem önyükleme sırasını yeniden dener. Varsayılan olarak, Boot Sequence Retry (Önyükleme Sırası Yeniden Denemesi) seçeneği Disabled (Devre Dışı) olarak ayarlıdır.
BIOS Boot Settings (BIOS Önyükleme Ayarları)	BIOS Önyükleme seçeneklerini etkinleştirmenizi veya devre dışı bırakmanızı sağlar.  NOT: Bu seçenek yalnızca önyükleme modu BIOS ise etkinleştirilir.
UEFI Boot Settings (BIOS Önyükleme Ayarları)	UEFI Önyükleme seçeneklerini etkinleştirmenizi veya devre dışı bırakmanızı sağlar.  NOT: Bu seçenek yalnızca önyükleme modu UEFI ise etkinleştirilir.
One-Time Boot (Bir Kerelik Önyükleme)	Seçilen bir aygıttan bir kerelik önyüklemeyi etkinleştirmenizi veya devre dışı bırakmanızı sağlar.

Tümleşik Aygıtlar Ekranı

Menü Ögesi	Açıklama
Integrated RAID Controller (Tümleşik RAID Denetleyicisi)	Tümleşik RAID denetleyicisini etkinleştirmenizi veya devre dışı bırakmanızı sağlar. Varsayılan olarak, Integrated RAID Controller (Tümleşik RAID Denetleyicisi) seçeneği Enabled (Etkin) olarak ayarlıdır.  NOT: Bu seçenek yalnızca sistemde entegre RAID denetleyicisi takılı olduğunda görüntülenir.
User Accessible USB Ports (Kullanıcı Erişimli USB Bağlantı Noktaları)	Kullanıcı erişimli USB bağlantı noktalarını etkinleştirmenizi veya devre dışı bırakmanızı sağlar. Only Back Ports On (Yalnızca Arka Bağlantı Noktaları Açık) seçeneğini belirttiğinizde ön taraftaki USB bağlantı noktaları devre dışı kalır, All Ports Off (Tüm Bağlantı Noktaları Kapalı) seçeneğini belirttiğinizde hem öndeki hem de arkadaki bağlantı noktaları devre dışı kalır. Varsayılan olarak, User Accessible USB Ports (Kullanıcı Erişimli USB Bağlantı Noktaları) seçeneği All Ports On (Tüm Bağlantı Noktaları Açık) olarak ayarlıdır.
Internal USB Port (Dahili USB Bağlantı Noktası)	Dahili USB bağlantı noktasını etkinleştirmenizi veya devre dışı bırakmanızı sağlar. Varsayılan olarak, Internal USB Port (Tümleşik USB Bağlantı Noktası) seçeneği On (Açık) olarak ayarlıdır.
Internal SD Card Port (Dahili SD Kartı Bağlantı Noktası)	Sistemdeki dahili SD kartı bağlantı noktasını etkinleştirmenizi veya devre dışı bırakmanızı sağlar. Varsayılan olarak, Internal SD Card Port (Dahili SD Kartı Bağlantı Noktası) seçeneği On (Açık) olarak ayarlıdır.  NOT: Bu seçenek yalnızca sistem kartına IDSDM takılı olduğunda görüntülenir.
Internal SD Card Redundancy (Dahili SD Kartı Yedeklemesi)	Mirror (Ayna) moduna ayarlıysa, veriler her iki SD kartına yazılır. SD kartlarından herhangi biri başarısız olursa, veriler aktif SD kartına yazılır. Bu karttan gelen veriler bir sonraki önyüklemede yedek SD kartına kopyalanır. Varsayılan olarak, Internal SD Card Redundancy (Dahili SD Kartı Yedeklemesi) seçeneği Mirror (Ayna) olarak ayarlıdır.

Menü Ögesi

Açıklama



NOT: Bu seçenek yalnızca sistem kartına IDSDM takılı olduğunda görüntülenir.

Embedded NIC1 and NIC2 (Yerleşik NIC1 ve NIC2)

Embedded NIC1 and NIC2 (Yerleşik NIC1 ve NIC2) denetleyicisinin İşletim Sistemi arayüzünü etkinleştirmenizi veya devre dışı bırakmanızı sağlar. Varsayılan olarak **Embedded NIC1 and NIC2** (Yerleşik NIC1 ve NIC2) seçeneği **Enabled** (Etkin) olarak ayarlıdır.

OS Watchdog Timer (OS Güvenlik Zamanlayıcısı)

OS güvenlik zamanlayıcısını etkinleştirmenizi veya devre dışı bırakmanızı sağlar. Bu alan etkinleştirildiğinde, işletim sistemi zamanlayıcıyı başlatır ve OS güvenlik zamanlayıcısı işletim sisteminin kurtarılmasına yardımcı olur. Varsayılan olarak, **OS Watchdog Timer** (OS Güvenlik Zamanlayıcısı) seçeneği **Disabled** (Devre Dışı) olarak ayarlıdır.

Embedded Video Controller (Katıştırılmış Video Denetleyicisi)

Embedded Video Controller (Katıştırılmış Video Denetleyicisi) ögesini etkinleştirmenizi veya devre dışı bırakmanızı sağlar. Varsayılan olarak, katıştırılmış video denetleyicisi **Enabled**'dir (Etkin).

SR-IOV Global Enable (SR-IOV Genel Etkinleştirme)

Tek Köklü G/Ç Sanallaştırma (SR-IOV) aygıtlarının BIOS yapılandırmasını etkinleştirmenizi veya devre dışı bırakmanızı sağlar. Varsayılan olarak, **SR-IOV Global Enable** (SR-IOV Genel Etkinleştirme) seçeneği **Disabled** (Devre Dışı) olarak ayarlıdır.

Slot Disablement (Yuva Devre Dışı Bırakma)

Sisteminizdeki PCIe yuvalarını etkinleştirmenizi veya devre dışı bırakmanızı sağlar. **Slot Disablement** (Yuva Devre Dışı Bırakma) özelliği belirli bir yuvaya takılı olan PCIe kartlarının yapılandırmasını denetler.



DİKKAT: Yuva devre dışı bırakma özelliği yalnızca takılı çevre birimi kartı İşletim Sisteminde önyükleme yapılmasını engelliyorsa veya sistem başlatılırken gecikmeye neden oluyorsa kullanılmalıdır. Yuva devre dışıysa Option ROM ve UEFI sürücüsü de devre dışıdır.

Seri İletişimler Ekranı

Menü Ögesi

Açıklama

Serial Communication (Seri İletişim)

BIOS'tan seri iletişim aygıtlarını (Seri Aygıt 1 ve Seri Aygıt 2) seçebilmenizi sağlar. Ayrıca BIOS konsol yeniden yönlendirmesi de etkinleştirilebilir ve kullanılan bağlantı noktası adresleri belirlenebilir. Varsayılan olarak, **Serial Communication** (Seri İletişim) seçeneği **On without Console Redirection** (Konsol Yeniden Yönlendirme olmadan Açık) olarak ayarlanmıştır.

Serial Port Address (Seri Bağlantı Noktası Adresi)


Seri aygıtlar için bağlantı noktası adreslerini ayarlamanızı sağlar. Varsayılan olarak, **Serial Port Address** (Seri Bağlantı Noktası Adresi) seçeneği **Serial Device 1=COM2, Serial Device 2=COM1** (Seri Aygıt 1=COM2, Seri Aygıt 2=COM1) olarak ayarlanmıştır.





NOT: Seri Üst LAN (SOL) için yalnızca Seri Aygıt 2 kullanılabilir. SOL ile konsol yeniden yönlendirmeyi kullanmak için, konsol yeniden yönlendirme ve seri aygıt için aynı bağlantı noktası adresini yapılandırın.


External Serial Connector (Harici Seri Konektör)

Harici seri konektörü seri aygıt 1, seri aygıt 2 veya uzaktan erişim aygıtı ile ilişkilendirmenizi sağlar. Varsayılan olarak, **External Serial Connector** (Harici Seri Konektör) seçeneği **Serial Device1** (Seri Aygıt 1) olarak ayarlanmıştır.


Menü Ögesi	Açıklama
	 NOT: SOL için yalnızca Seri Aygıt 2 kullanılabilir. SOL ile konsol yeniden yönlendirmeyi kullanmak için, konsol yeniden yönlendirme ve seri aygıt için aynı bağlantı noktası adresini yapılandırın.
Failsafe Baud Rate (Hataya Dayanıklı Baud Hızı)	Konsol yeniden yönlendirme için hataya dayanıklı baud hızını görüntüler. BIOS baud hızını otomatik olarak belirlemeye çalışır. Bu hataya dayanıklı baud hızı, yalnızca deneme başarısız olduğunda ve değerin değiştirilmemesi gerektiğinde kullanılır. Varsayılan olarak, Failsafe Baud Rate (Hataya Dayanıklı Baud Hızı) 115200 olarak ayarlanmıştır.
Remote Terminal Type (Uzak Terminal Türü)	Uzak konsol terminal türünü ayarlamayı sağlar. Varsayılan olarak, Remote Terminal Type (Uzak Terminal Türü) seçeneği VT 100/VT 220 olarak ayarlanmıştır.
Redirection After Boot (Önyükleme Sonrası Yeniden Yönlendirme)	İşletim sistemi yüklendiğinde, BIOS konsol yeniden yönlendirmesini etkinleştirmenizi veya devre dışı bırakmanızı sağlar. Varsayılan olarak, Redirection After Boot (Önyükleme Sonrası Yeniden Yönlendirme) seçeneği Enabled (Etkin) olarak ayarlanmıştır.

Sistem Profili Ayarları Ekranı

Menü Ögesi	Açıklama
System Profile (Sistem Profili)	Sistem profilini ayarlamayı sağlar. System Profile (Sistem Profili) seçeneğini Custom (Özel) dışındaki bir moda ayarlarsanız, BIOS geriye kalan seçenekleri otomatik olarak ayarlar. Mod Custom (Özel) olarak ayarlıysa, yalnızca geriye kalan seçenekleri değiştirebilirsiniz. Varsayılan olarak, System Profile (Sistem Profili) seçeneği Performance Per Watt Optimized (DAPC) (Watt Optimizasyonuna Göre Performans) olarak ayarlıdır. DAPC Dell Etkin Güç Denetleyicisi'dir.  NOT: Şu parametreler yalnızca System Profile (Sistem Profili) Custom (Özel) olarak ayarlı olduğunda kullanılabilir.
CPU Power Management (CPU Güç Yönetimi)	CPU güç yönetimini ayarlamayı sağlar. Varsayılan olarak, CPU Power Management (CPU Güç yönetimi) seçeneği System DBPM (DAPC) (Sistem DBPM (DAPC)) olarak ayarlıdır. DBPM Talep Tabanlı Güç Yönetimidir.
Memory Frequency (Bellek Frekansı)	Bellek frekansını ayarlamayı sağlar. Varsayılan olarak, Memory Frequency (Bellek Frekansı) seçeneği Maximum Performance (Maksimum Performans) olarak ayarlıdır.
Turbo Boost	İşlemcinin turbo boost modunda çalışmasını etkinleştirmenizi veya devre dışı bırakmanızı sağlar. Varsayılan olarak, Turbo Boost seçeneği Enabled (Etkin) olarak ayarlıdır.
C1E	Boşta olduğunda işlemciyi minimum duruma geçirmeyi etkinleştirmenizi veya devre dışı bırakmanızı sağlar. Varsayılan olarak, C1E seçeneği Enabled (Etkin) olarak ayarlıdır.
C States (C Durumları)	İşlemciyi kullanılabilir tüm güç durumlarında çalıştırmayı etkinleştirmenizi veya devre dışı bırakmanızı sağlar. Varsayılan olarak, C States (C Durumları) seçeneği Enabled (Etkin) olarak ayarlıdır.
Monitör/Mwait	İşlemcide Monitör/Mwait talimatlarını etkinleştirmenizi sağlar. Varsayılan olarak Monitör/Mwait seçeneği tüm sistem profilleri için Custom (Özel) dışında Etkin olarak ayarlanır.  NOT: Bu seçenek yalnızca C States seçeneği Custom (Özel) modda ise devre dışı kullanılabilir.


Menü Ögesi	Açıklama
	 NOT: C States, Custom (Özel) modda etkinleştirildiğinde, Monitör/Mwait ayarının değiştirilmesi sistem gücü/performansını etkilemez.
Memory Patrol Scrub (Bellek Devriye Fırçası)	Bellek devriye fırçası frekansını ayarlamanızı sağlar. Varsayılan olarak, Memory Patrol Scrub (Bellek Devriye Fırçası) seçeneği Standard (Standart) olarak ayarlıdır.
Memory Refresh Rate (Bellek Yenileme Hızı)	Bellek yenileme hızını ayarlamanızı sağlar. Varsayılan olarak, Memory Refresh Rate (Bellek Yenileme Hızı) seçeneği 1x olarak ayarlıdır.
Memory Operating Voltage (Bellek İşletim Voltajı)	DIMM voltaj seçimini ayarlamanızı sağlar. Auto (Otomatik) olarak ayarlandığında, sistem, DIMM kapasitesi ve takılı DIMM'lerin sayısını temel alarak sistem voltajını otomatik olarak ayarlar. Varsayılan olarak, Memory Operating Voltage (Bellek İşletim Voltajı) seçeneği Auto (Otomatik) olarak ayarlıdır.

Sistem Güvenlik Ekranı

Menü Ögesi	Açıklama
Intel AES-NI	Intel AES-NI seçeneği, şifrelemeyi veya şifrenin çözülmesini Gelişmiş Şifreleme Standardı Komut kümesini kullanarak gerçekleştirerek uygulamaların hızını artırır ve varsayılan olarak Enabled (Etkin) olarak ayarlıdır.
System Password	Sistem şifresini ayarlayabilmenizi sağlar. Bu seçenek varsayılan olarak Enabled (Etkin) olarak ayarlıdır ve sistemde şifre atlama teli takılı değilse salt okunurdur.
Setup Password (Kurulum Şifresi)	Kurulum şifresini ayarlamanızı sağlar. Şifre atlama teli sistemde yüklü değilse, bu seçenek salt okunurdur.
Password Status (Şifre Durumu)	Sistem şifresini kilitlemenizi sağlar. Varsayılan olarak, Password Status (Şifre Durumu) seçeneği Unlocked (Kilitli Değil) olarak ayarlıdır.
TPM Security	Güvenilen Platform Modülü (TPM) bildirim modunu kontrol etmenizi sağlar. Varsayılan olarak, TPM Security (TPM Güvenliği) seçeneği Off (Kapalı) olarak ayarlıdır. TPM Status (TPM Durumu), TPM Activation (TPM Etkinleştirme) ve Intel TXT alanlarını, yalnızca TPM Status (TPM Durumu) alanı On with Pre-boot Measurements (Önyükleme Ölçümleri ile Açık) veya On without Pre-boot Measurements (Önyükleme Ölçümleri Olmadan Açık) olarak ayarlıysa değiştirebilirsiniz.
TPM Activation (TPM Etkinleştirme)	TPM'nin işletim durumunu değiştirmenizi sağlar. Varsayılan olarak, TPM Activation (TPM Etkinleştirme) seçeneği No Change (Değişiklik Yok) olarak ayarlıdır.
TPM Status (TPM Durumu)	TPM durumunu görüntüler.
TPM Clear (TPM Temizleme)	 DİKKAT: TPM sonuçlarının temizlenmesi TPM'deki tüm anahtarların kaybolmasına neden olur. TPM anahtarlarının kaybolması işletim sisteminin önyüklenmesine etki edebilir. TPM'nin tüm içeriğini temizlemenizi sağlar. Varsayılan olarak, TPM Clear (TPM Temizleme) seçeneği No (Hayır) olarak ayarlıdır.
Intel TXT	Intel Güvenilir Yürütme Teknolojisi'ni etkinleştirmenizi veya devre dışı bırakmanızı sağlar. Intel TXT 'nin etkinleştirilmesi için Sanallaştırma Teknolojisi'nin etkinleştirilmesi ve Önyükleme ölçümleri ile birlikte TPM Güvenliği'nin Enabled (Etkin) olarak ayarlanması gerekir. Varsayılan olarak, Intel TXT seçeneği Off (Kapalı) olarak ayarlıdır.

Menü Ögesi	Açıklama
BIOS Update Control (BIOS Güncelleme Kontrolü)	DOS veya UEFI kabuk tabanlı flash yardımcı programlarını kullanarak BIOS'u güncellenizi sağlar. Yerel BIOS güncellemelerini gerektirmeyen ortamlar için bu alanı Disabled (Devre dışı) olarak ayarlamamız önerilir. BIOS Update Control (BIOS Güncelleme Denetimi) seçeneği varsayılan olarak Unlocked (Kilitli Değil) olarak ayarlıdır.  NOT: Dell Güncelleme Paketi kullanılarak yapılan BIOS güncellemeleri bu seçenekten etkilenmez.
Güç Düğmesi	Sistemin önündeki güç düğmesini etkinleştirmenizi veya devre dışı bırakmanızı sağlar. Varsayılan olarak, Power Button (Güç Düğmesi) seçeneği Enabled (Etkin) olarak ayarlıdır.
NMI Düğmesi	Sistemin önündeki NMI düğmesini etkinleştirmenizi veya devre dışı bırakmanızı sağlar. Varsayılan olarak, NMI Button (NMI Düğmesi) seçeneği Disabled (Devre Dışı) olarak ayarlıdır.
AC Power Recovery (AC Güç Kurtarma)	Sisteminizde AC gücü geri yüklendikten sonra sistemin nasıl tepki vereceğini ayarlamanızı sağlar. Varsayılan olarak, AC Power Recovery (AC Güç Kurtarma) seçeneği Last (Son) olarak ayarlıdır.
AC Power Recovery Delay (AC Gücü Kurtarma Gecikmesi)	AC gücü sisteme geri yüklendikten sonra sistemin gücün kademeli olarak açılışını nasıl destekleyeceğini ayarlamanızı sağlar. AC Power Recovery Delay (AC Gücü Kurtarma Gecikmesi) seçeneği varsayılan olarak Immediate (Hemen) şeklinde ayarlıdır.
User Defined Delay (Kullanıcı Tanımlı Gecikme) (60 ila 240 saniye)	AC Power Recovery Delay (AC Gücü Kurtarma Gecikmesi) seçeneği User Defined (Kullanıcı Tanımlı) olarak belirlendiğinde User Defined Delay (Kullanıcı Tanımlı Gecikme) süresini ayarlamanızı sağlar.

Çeşitli Ayarlar

Menü Ögesi	Açıklama
System Time (Sistem Saati)	Sistemdeki saati ayarlamanızı sağlar.
System Date (Sistem Tarihi)	Sistemdeki tarihi ayarlamanızı sağlar.
Asset Tag (Demirbaş Etiket)	Güvenlik ve izleme amacıyla demirbaş etiketini görüntülemenizi ve değiştirmenizi sağlar.
Keyboard NumLock (Klavye NumLock)	Sistemin NumLock etkin mi devre dışı şekilde mi önyüklemeye yapacağını ayarlamanızı sağlar. Varsayılan olarak Keyboard NumLock (Klavye NumLock) On (Açık) olarak ayarlıdır.  NOT: Bu alan 84 tuşlu klavyeler için geçerli değildir.
Report Keyboard Errors (Klavye Hatalarını Raporla)	Klavyeye ilişkin hata mesajlarının sistem önyüklemesi sırasında bildirilip bildirilmeyeceğini ayarlamanızı sağlar. Varsayılan olarak, Report Keyboard Errors (Klavye Hatalarını Raporla) alanı Report (Raporla) olarak ayarlıdır.
F1/F2 Prompt on Error (Hata Durumunda F1/F2 İstemi)	Hata durumunda F1/F2 istemini etkinleştirmenizi veya devre dışı bırakmanızı sağlar. Varsayılan olarak, F1/F2 Prompt on Error (Hata Durumunda F1/F2 İstemi) Enabled (Etkin) olarak ayarlıdır.

Menü Ögesi	Açıklama
In-System Characterization (Sistem İçi Karakterizasyon)	Bu alan In-System Characterization (Sistem İçi Karakterizasyon) ögesini etkinleştirir veya devre dışı bırakır. Varsayılan olarak, In-System Characterization (Sistem İçi Karakterizasyon) Enabled (Etkin) olarak ayarlıdır.


Sistem ve Kurulum Şifresi Özellikleri

Sisteminizi güvenli hale getirmek için bir sistem şifresi ve kurulum şifresi oluşturabilirsiniz. Sistem ve kurulum şifresi oluşturmayı etkinleştirmek için, şifre atlama telinin etkin olarak ayarlanması gereklidir. Şifre atlama teli ayarlarına dair daha fazla bilgi için, bkz. Sistem Kartı Atlama Teli Ayarları.


System Password (Sistem Şifresi)	Bu sisteminizde oturum açmak için girmeniz gereken şifredir.
Setup password (Kurulum şifresi)	Bu sisteminizin BIOS veya UEFI ayarlarına erişmek ve ayarlarında değişiklikler yapmak için girmeniz gereken şifredir.

 **DİKKAT: Şifre özellikleri, sisteminizdeki veriler için temel düzeyde güvenlik sağlar.**

 **DİKKAT: Sisteminiz çalışıyor ve gözetimsiz durumdaysa, sisteminizde depolanan verilere herkes erişebilir.**

 **NOT:** Sisteminiz sistem ve kurulum şifresi özelliği devre dışı şekilde gönderilir.

Bir Sistem Ve/Veya Kurulum Şifresi Atama

 **NOT:** Şifre atlama teli Sistem Şifresi ve Kurulum Şifresi özelliklerini etkinleştirir veya devre dışı bırakır. Şifre atlama teli ayarlarına dair daha fazla bilgi için, bkz. Sistem Kartı Atlama Teli Ayarları.

Ancak, şifre atlama teli ayarı etkinse ve **Password Status** (Şifre Durumu) **Unlocked** (Kilitli Değil) ise, yeni bir **System Password** (Sistem Şifresi) ve/veya **Setup Password** (Kurulum Şifresi) atayabilir veya mevcut **System Password**'ü (Sistem Şifresi) ve/veya **Setup Password**'ü (Kurulum Şifresi) değiştirebilirsiniz. **Password Status** (Şifre Durumu) **Locked** (Kilitli) ise, Sistem Şifresini değiştiremezsiniz.

Şifre atlama teli ayarı devre dışıysa, mevcut Sistem Şifresi ve Kurulum Şifresi silinir ve sistemde oturum açmak için sistem şifresini sağlamanız gerekir.

Yeni bir sistem ve/veya kurulum şifresi atamak için:

1. Sistem Kurulumu'na girmek için, gücü açtıktan veya yeniden başlattıktan hemen sonra <F2> tuşuna basın.
2. **System Setup Main Menu** (Sistem Kurulumu Ana Menü) ögesinde, **System BIOS** (Sistem BIOS'u) ögesini seçip <Enter>'a basın.
System BIOS (Sistem BIOS'u) ekranı görüntülenir.
3. **System BIOS** Screen'de (Sistem BIOS'u Ekranı), **System Security** (Sistem Güvenliği) ögesini seçip <Enter>'a basın.
System Security (Sistem Güvenliği) ekranı görüntülenir.
4. **System Security** (Sistem Güvenliği) ekranında, **Password Status** (Şifre Durumunun) **Unlocked** (Kilitli Değil) olduğunu doğrulayın.
5. **System Password** (Sistem Şifresi) ögesini seçin, sistem şifrenizi girin ve <Enter> veya <Tab> tuşuna basın.


Sistem şifresini atamak için şu yönergeleri kullanın:

- Bir şifre en çok 32 karaktere sahip olabilir.
- Şifre 0 ila 9 sayılarını içerebilir.

- Yalnızca küçük harfler geçerlidir, büyük harflere izin verilmez.
- Yalnızca şu özel karakterlere izin verilir: boşluk, ("), (+), (.), (-), (.), (/), (;), (I), (\), (]), (').

Bir mesaj sistem şifresini yeniden girmenizi ister.

6. Önceden girmiş olduğunuz sistem şifresini yeniden girin ve **OK** (Tamam) tuşuna basın.
7. **Setup Password** (Kurulum Şifresi) ögesini seçin, sistem şifrenizi girin ve <Enter> veya <Tab> tuşuna basın.
Bir mesaj kurulum şifresini yeniden girmenizi ister.
8. Önceden girmiş olduğunuz kurulum şifresini yeniden girin ve **OK** (Tamam) tuşuna basın.
9. Sistem BIOS ekranına geri dönmek için <Esc> tuşuna basın. <Esc> tuşuna tekrar bastığınızda değişiklikleri kaydetmek isteyip istemediğinizi soran bir ileti görüntülenir.


 **NOT:** Şifre koruması sistem önyükleme yapmadan çalışmayacaktır.

Mevcut Sistem Şifresini Silme veya Değiştirme


Mevcut Sistem ve/veya Kurulum şifresini silmeye veya değiştirmeye çalışmadan önce şifre atlama telinin etkin ve **Password Status** (Şifre Durumu) ögesinin **Unlocked** (Kilitli Değil) olarak ayarlı olduğundan emin olun. **Password Status** (Şifre Durumu) **Locked** (Kilitli) ise mevcut Sistem şifresini silemez veya değiştiremezsiniz.

Mevcut Sistem ve/veya Kurulum şifresini silmek veya değiştirmek için:

1. Sistem Kurulumu'na girmek için, gücü açtıktan veya yeniden başlattıktan hemen sonra <F2> tuşuna basın.
2. **System Setup Main Menu** (Sistem Kurulumu Ana Menüsü) ögesinde, **System BIOS** (Sistem BIOS'u) ögesini seçip <Enter>'a basın.
System BIOS (Sistem BIOS'u) ekranı görüntülenir.
3. **System BIOS Screen**'de (Sistem BIOS'u Ekranı), **System Security** (Sistem Güvenliği) ögesini seçip <Enter>'a basın.
System Security (Sistem Güvenliği) ekranı görüntülenir.
4. **System Security** (Sistem Güvenliği) ekranında, **Password Status** (Şifre Durumunun) **Unlocked** (Kilitli Değil) olduğunu doğrulayın.
5. **System Password** (Sistem Şifresi) ögesini seçin, mevcut sistem şifresini değiştirin veya silin ve <Enter> veya <Tab> tuşuna basın.
6. **Setup Password** (Kurulum Şifresi) ögesini seçin, mevcut kurulum şifresini değiştirin veya silin ve <Enter> veya <Tab> tuşuna basın.

 **NOT:** Sistem ve/veya Kurulum şifresini değiştirirseniz bir mesaj yeni şifreyi tekrar girmenizi ister. Sistem ve/veya Kurulum şifresini silerseniz, bir mesaj silme işlemini onaylamanızı ister.

7. Sistem BIOS ekranına geri dönmek için <Esc> tuşuna basın. <Esc> tuşuna tekrar bastığınızda değişiklikleri kaydetmek isteyip istemediğinizi soran bir ileti görüntülenir.

 **NOT:** Sistemde oturum açarken şifre güvenliğini devre dışı bırakabilirsiniz. Şifre güvenliğini devre dışı bırakmak için, sisteminizi açın veya yeniden başlatın, şifrenizi girin ve <Ctrl><Enter> tuşlarına basın.

Sisteminizi Güvenli Kılmak için Sistem Şifrenizi Kullanma


 **NOT:** Bir kurulum şifresi atadıysanız, sistem, kurulum şifrenizi alternatif sistem şifresi olarak kabul eder.

1. Sisteminizi açın veya yeniden başlatın.
2. Şifreyi girin ve <Enter> tuşuna basın.

Password Status (Şifre Durumu) **Locked** (Kilitli Değil) durumunda, önyükleme sırasında şifreyi girin ve <Enter> tuşuna basın.

Yanlış bir sistem şifresi girildiğinde, sistem bir mesaj görüntüler ve şifrenizi yeniden girmenizi ister. Doğru şifreyi girmek için üç hakkınız vardır. Üçüncü başarısız denemeden sonra, sistem, sistemin durdurulduğunu ve gücünün kesilmesi gerektiğini bildiren bir hata mesajı görüntüler.

Sisteminizi kapatıp yeniden başlattıktan sonra bile hata mesajı doğru şifre girilene kadar görüntülenir.

 **NOT:** Sisteminizde yetkisiz kişilerin değişiklik yapmasını engellemek için **System Password** (Sistem Şifresi) ve **Setup Password** (Kurulum Şifresi) seçenekleri ile birlikte **Password Status** (Şifre Durumu) seçeneğini de kullanabilirsiniz.

Kurulum Şifresi Etkin Durumdayken Çalıştırma


Setup Password (Kurulum Şifresi) **Enabled** (Etkin) durumda ise, çoğu Sistem Kurulum seçeneğini değiştirmeden önce doğru kurulum şifresini girmeniz gerekir.

Üç denemede şifreyi doğru girmezseniz, sistem şu mesajı görüntüler:


Invalid Password! Number of unsuccessful password attempts: <x> System Halted! Must power down. (Geçersiz Şifre! Başarısız şifre denemesi sayısı: <x> Sistem Durduruldu! Güç kapatılmalıdır.)

Sisteminizi kapatıp yeniden başlattıktan sonra bile hata mesajı doğru şifre girilene kadar görüntülenir. Aşağıdaki seçenekler istisnadır:

- **System Password** (Sistem Şifresi) **Enabled** (Etkin) değilse ve **Password Status** (Şifre Durumu) seçeneği ile kilitlenmediyse, bir sistem şifresi belirleyebilirsiniz.
- Var olan sistem şifresini devre dışı bırakamaz ya da değiştiremezsiniz.

 **NOT:** Sistem şifresini yetkisiz değişikliklere karşı korumak için **Password Status** (Şifre Durumu) seçeneğiyle birlikte Setup Password (Kurulum Şifresi) seçeneğini de kullanabilirsiniz.

UEFI Önyükleme Yöneticisine Giriş

 **NOT:** İşletim sistemlerinin UEFI önyükleme modunda kurulabilmesi için 64 bit UEFI uyumlu (örneğin, Microsoft Windows Server 2008 x64 sürümü) olması gerekir. DOS ve 32 bit işletim sistemleri yalnızca BIOS önyükleme modu ile kurulabilir.

UEFI Önyükleme Yöneticisi size aşağıdakileri sağlar:

- Önyükleme seçeneklerini ekleme, silme ve düzenleme
- Yeniden başlatmadan Sistem Kurulumu'na ve BIOS düzeyi önyükleme seçeneklerine erişme

Önyükleme Yöneticisine girmek için:


1. Sisteminizi açın veya yeniden başlatın.
2. Aşağıdaki mesajı gördüğünüzde <F11> tuşuna basın:


<F11> = UEFI Boot Manager

<F11> tuşuna basmadan önce işletim sisteminiz yüklenmeye başladıysa, sistemin önyükleme işlemini bitirmesine izin verin ve sisteminizi yeniden başlatarak tekrar deneyin.

Önyükleme Yöneticisi Gezinme Tuşları

Key	Açıklama
Yukarı ok	Bir önceki alana gider.
Aşağı ok	Bir sonraki alana gider.

Key	Açıklama
<Enter>	Seçilen alanda (varsa) bir değer girmenizi veya alandaki bağlantıyı takip etmenizi sağlar.
Boşluk çubuğu	Varsa, bir aşağı açılır listeyi genişletir veya daraltır.
<Sekme>	Bir sonraki odaklanılan alana geçer.
	 NOT: Sadece standart grafik tarayıcı için.
<Esc>	Ana ekran görülene kadar bir önceki sayfaya gider. Ana ekrandayken <Esc> tuşuna basıldığında Önyükleme Yöneticisinden çıkılır ve sistem önyüklemesine devam edilir.
<F1>	Sistem Kurulumu yardım dosyasını görüntüler.

 **NOT:** Çoğu seçenekte, yaptığınız tüm değişiklikler kaydedilir ancak bu değişiklikler sistem yeniden başlatılana kadar etkin hale gelmez.

Önyükleme Yöneticisi Ekranı

Menü Ögesi	Açıklama
Continue Normal Boot (Normal Önyüklemeye Devam Et)	Sistem, önyükleme düzeninde ilk öğeden başlayarak aygıtlara önyükleme yapmayı dener. Önyükleme denemesi başarısız olursa, sistem, önyükleme başarılı oluncaya dek veya başka önyükleme seçeneği bulunamayana kadar bir sonraki öğe ile devam eder.
BIOS Boot Menu (BIOS Önyükleme Menüsü)	Kullanılabilir BIOS önyükleme seçeneklerinin listesini görüntüler (yıldızla işaretlidir). Kullanmak istediğiniz önyükleme seçeneğini seçin ve <Enter> tuşuna basın.
UEFI Boot Menu (UEFI Önyükleme Menüsü)	Kullanılabilir önyükleme seçeneklerinin listesini (yıldız ile işaretli) görüntüler. Kullanmak istediğiniz önyükleme seçeneğini belirtilip <Enter> tuşuna basın. UEFI Önyükleme Menüsü Add Boot Option (Önyükleme Seçeneği Ekle), Delete Boot Option (Önyükleme Seçeneğini Sil) veya Boot From File (Dosyadan Önyükle) seçeneğini gerçekleştirmenizi sağlar.
Driver Health Menu (Sürücü Sağlık Menüsü)	Sistemde yüklü olan sürücülerin listesini ve sağlık durumlarını görüntüler.
Launch System Setup (Sistem Kurulumunu Başlat)	Sistem Kurulumuna erişiminizi sağlar.
System Utilities (Sistem Yardımcı Programları)	BIOS Güncelleme Dosya Kaşifi'ne erişmenizi, Dell Diagnostics programını kullanmanızı ve sisteminizi yeniden başlatmanızı sağlar.


UEFI Boot Menu (UEFI Önyükleme Menüsü)

Menü Ögesi	Açıklama
Select UEFI Boot Option (UEFI)	Mevcut UEFI önyükleme seçeneklerinin listesini görüntüler (yıldızla işaretlidir), kullanmak istediğiniz önyükleme seçeneğini seçin ve <Enter> tuşuna basın.

Menü Ögesi	Açıklama
Önyükleme Seçeneğini Seç)	
Add Boot Option (Önyükleme Seçeneği Ekle)	Yeni bir önyükleme seçeneği ekler.
Delete Boot Option (Önyükleme Seçeneğini Sil)	Var olan önyükleme seçeneğini siler.
Boot From File (Dosyadan Önyükle)	Önyükleme seçeneği listesinde bulunmayan bir kerelik önyükleme seçeneğini ayarlar.

Katıştırılmış Sistem Yönetimi

Dell Yaşam Döngüsü Denetleyicisi sunucunun yaşam döngüsü boyunca gelişmiş katıştırılmış sistem yönetimi sağlar. Yaşam Döngüsü Denetleyicisi önyükleme sekansı sırasında başlatılabilir ve işletim sisteminden bağımsız olarak çalışabilir.

 **NOT:** Mevcut platform yapılandırmaları, Yaşam Döngüsü Denetleyicisi tarafından sağlanan tüm özellikleri desteklemeyebilir.

Yaşam Döngüsü Denetleyicisi'nin kurulumu, donanım ve ürün yazılımı yapılandırması ve işletim sisteminin konuşlanması hakkında daha fazla bilgi için support.dell.com/manuals adresindeki Yaşam Döngüsü Denetleyicisi belgelerine bakın.

iDRAC Ayarları Yardımcı Programı

iDRAC Ayarları yardımcı programı UEFI kullanılarak iDRAC parametrelerinin kurulumunu yapmak ve yapılandırmak için bir arabirimdir. iDRAC Ayarları Yardımcı Programını kullanarak çeşitli iDRAC parametrelerini etkinleştirebilir veya devre dışı bırakabilirsiniz.

 **NOT:** iDRAC Ayarları Yardımcı Programı'nın bazı özelliklerine erişim için iDRAC7 Kurumsal lisans yükseltmesi gerekir.

iDRAC kullanımı hakkında daha fazla bilgi için support.dell.com/manuals adresinden, **Software (Yazılım) → Systems Management (Sistem Yönetimi) → Dell Remote Access Controllers** (Dell Uzaktan Erişim Demetleyicileri) altındaki *iDRAC7 Kullanım Kılavuzu*'na bakın.

iDRAC Ayarları Yardımcı Programına Girme

1. Yönetilen sisteminizi açın veya yeniden başlatın.
2. Açılışta otomatik sınamaya (POST) esnasında <F2> tuşuna basın.
3. **System Setup Main Menu** (Sistem Kurulumu Ana Menüsü) sayfasında, **iDRAC Settings** (iDRAC Ayarları) öğesine tıklayın. iDRAC Settings (iDRAC Ayarları) ekranı görüntülenir.

Sistem Bileşenlerini Takma

Önerilen Araçlar

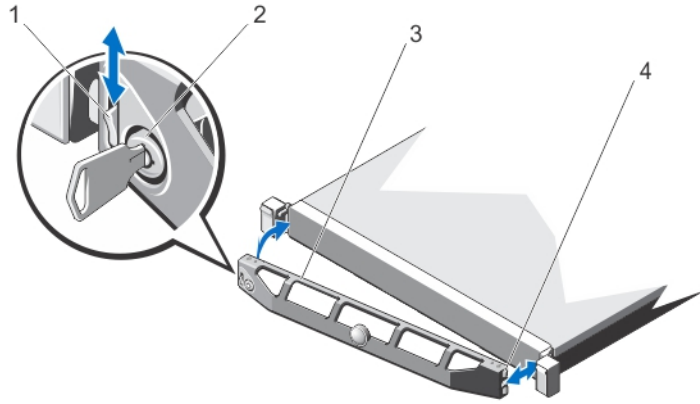
Bu kısımdaki prosedürleri yapmak için aşağıdaki öğelere ihtiyaç duyabilirsiniz.

- Sistem kilitleme anahtarı
- #2 Yıldız tornavida
- T10 ve T15 Torx tornavidaları
- Toprağa bağlanmış topraklama bilekliği

Ön Çerçeve (İsteğe Bağlı)

Ön Çerçeveyi Takma

1. Çerçevenin sağ kenarını kasaya kancayla tutturun.
2. Çerçevenin serbest kenarını sisteme takın.
3. Çerçeveyi kilitle sabitleyin.



Rakam 8. Ön Çerçeveyi Takma ve Çıkarma


1. serbest bırakma mandalı
2. kilit
3. ön çerçeve
4. kilit kancası


Ön Çerçeveyi Çıkarma

1. Çerçevenin sol ucundaki kilidi açın.
2. Kilidin yanındaki serbest bırakma mandalını kaldırın.
3. Çerçevenin sol kenarını ön panelden dışarıya doğru döndürün.
4. Çerçevenin sağ ucundaki kancayı çıkartın ve çerçeveyi sistemden çıkarın.

Sistemin Açılması ve Kapatılması


 **UYARI:** Sistemi kaldırmanız gerektiğinde, başkalarından yardım isteyin. Yaralanmadan kaçınmak için sistemi tek başınıza kaldırmaya çalışmayın.

 **UYARI:** Sistem açıkken sistem kapağının açılması veya çıkarılması elektrik çarpması riski oluşturabilir.

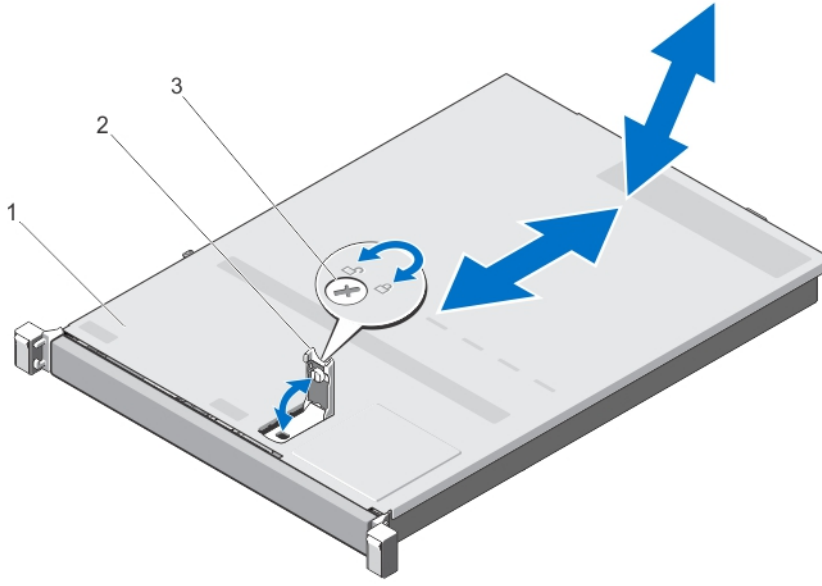
 **DİKKAT:** Pek çok tamir işlemi yalnızca sertifikalı servis teknisyeni tarafından gerçekleştirilmelidir. Sorun giderme işlemlerini ve basit tamirleri sadece ürün belgenizde belirtildiği gibi veya destek ekibinin çevrimiçi olarak ya da telefonla belirttiği gibi gerçekleştirmelisiniz. Dell tarafından yetkilendirilmemiş servisten kaynaklanan zararlar, Dell garantisi kapsamında değildir. Ürünle birlikte gelen güvenlik talimatlarını okuyun ve uygulayın.

 **DİKKAT:** Sistemin kapağı olmadığında beş dakikadan uzun süreyle çalıştırmayın.

Sistemi Açma

 **NOT:** Sistemin içindeki bileşenler üzerinde çalışırken her zaman statik bir minder ve statik bileklik kullanmanız tavsiye edilir.

1. Sistemi ve bağlı çevre birimlerini kapatın, sistemi elektrik prizinden çıkartın.
2. Mandal serbest bırakma kilidini saatin ters yönünde çevirerek açık konuma getirin.
3. Sistemin üstündeki mandalı kaldırın ve kapağı geri kaydırın.
4. Kapağı her iki yanından tutun ve dikkatle kaldırarak sistemin üzerinden kaldırın.



Rakam 9. Sistemin Açılması ve Kapatılması

1. sistem kapağı
2. mandal
3. mandal serbest bırakma kilidi

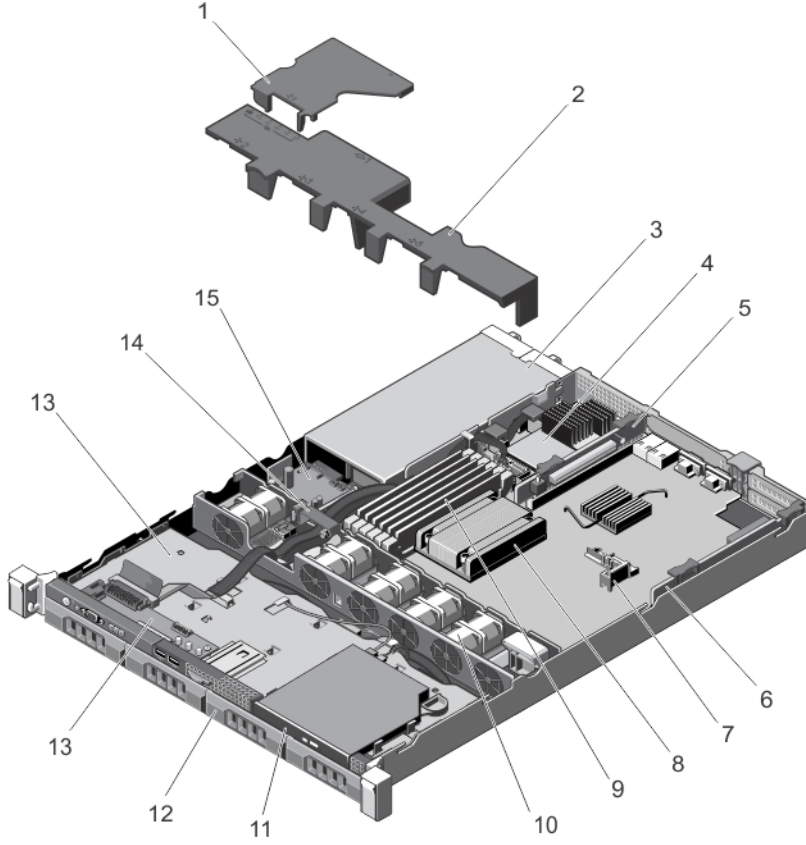
Sistemin Kapatılması

1. Kapaktaki mandalı kaldırın.
2. Kapağı kasanın üzerine yerleştirin ve kasadaki kancalarından kurtulup kasa ile aynı hizaya gelmesi için kapağı hafifçe arkaya doğru kaydırın.
3. Kapağı kapalı konuma getirmek için mandalı bastırın.
4. Kapağı sabitlemek için mandal serbest bırakma kilidini saat yönünde çevirin.
5. Sistemin fişini yeniden prize takın ve takılı olan çevre birimleri de dahil olmak üzere sistemi açın.

Sistemin İçi

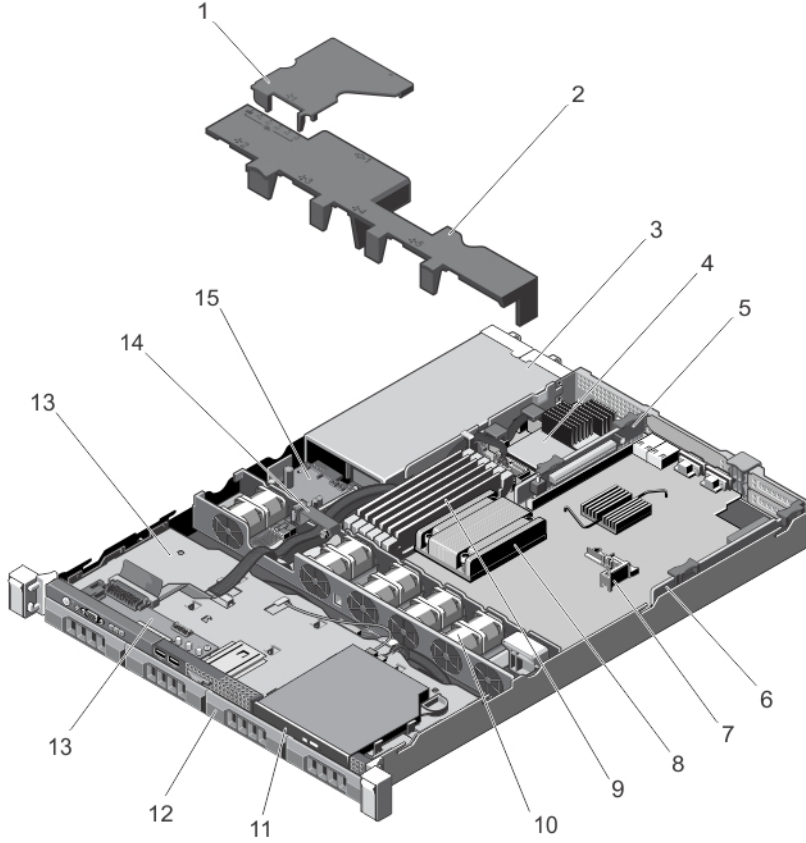
⚠ DİKKAT: Pek çok tamir işlemi yalnızca sertifikalı servis teknisyeni tarafından gerçekleştirilmelidir. Sorun giderme işlemlerini ve basit tamirleri sadece ürün belgenizde belirtildiği gibi veya destek ekibinin çevrimiçi olarak ya da telefonla belirttiği gibi gerçekleştirmelisiniz. Dell tarafından yetkilendirilmemiş servisten kaynaklanan zararlar, Dell garantisi kapsamında değildir. Ürünle birlikte gelen güvenlik talimatlarını okuyun ve uygulayın.

🔧 NOT: Çalışırken değiştirilebilir bileşenler turuncu renkle ve bileşenlerin üzerindeki dokunma noktaları mavi renkle işaretlenmiştir.



Rakam 10. Sistemin içi—Yedekli Güç Kaynaklarıyla

1. güç dağıtım kartı örtüsü
2. soğutma örtüsü
3. güç kaynakları (2)
4. tümleşik depolama denetleyicisi kartı
5. genişletme kartı yükseltici 2
6. genişletme kartı yükselticisi 1
7. genişletme kartı tutucu
8. işlemci ısı emicisi
9. DIMM'ler
10. soğutma fanları (5)
11. optik sürücü (isteğe bağlı)
12. sabit sürücüler (4)
13. kontrol paneli kartı
14. sabit sürücü arka paneli
15. kablo yönlendirme mandalı
16. güç dağıtım kartı



Rakam 11. Sistemin içi—Yedeksiz Güç Kaynaklarıyla

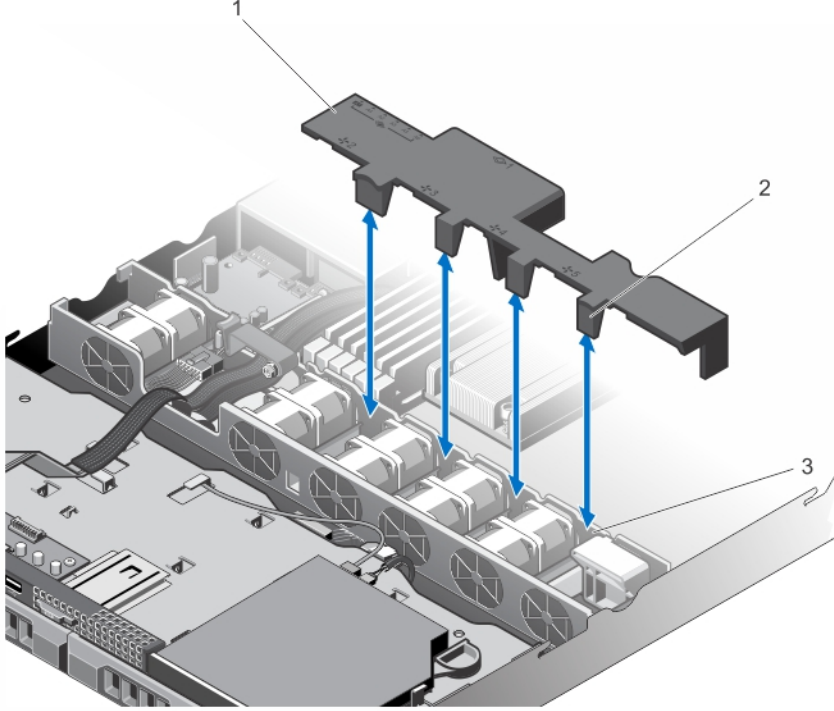
- | | |
|--|---------------------------------|
| 1. soğutma örtüsü | 8. DIMM'ler |
| 2. güç kaynağı | 9. soğutma fanları (4) |
| 3. tümleşik depolama denetleyicisi kartı | 10. optik sürücü (isteğe bağlı) |
| 4. genişletme kartı yükseltici 2 | 11. sabit sürücüler (4) |
| 5. genişletme kartı yükselticisi 1 | 12. kontrol paneli kartı |
| 6. genişletme kartı tutucu | 13. kablo yönlendirme mandalı |
| 7. işlemci ısı emicisi | |

Soğutma Örtüsü

Soğutma Örtüsünü Çıkarma

- ⚠ **DİKKAT:** Pek çok tamir işlemi yalnızca sertifikalı servis teknisyeni tarafından gerçekleştirilmelidir. Sorun giderme işlemlerini ve basit tamirleri sadece ürün belgenizde belirtildiği gibi veya destek ekibinin çevrimiçi olarak ya da telefonla belirttiği gibi gerçekleştirmelisiniz. Dell tarafından yetkilendirilmemiş servisten kaynaklanan zararlar, Dell garantisi kapsamında değildir. Ürünle birlikte gelen güvenlik talimatlarını okuyun ve uygulayın.
- ⚠ **DİKKAT:** Soğutma örtüsü olmadan sisteminizi asla çalıştırmayın. Sistem ısınabilir ve bu da performans kaybına yol açabilir.

1. Sistemi, bağlı çevre birimleri ile birlikte kapatın ve sistemin fişini ve çevre birimi bağlantılarını çıkarın.
2. Sistemi açın.
3. Soğutma örtüsünü kaldırarak sistemden çıkarın.



Rakam 12. Soğutma Örtüsünü Çıkarma ve Takma

1. soğutma örtüsü
2. soğutma örtüsü tırnakları (4)
3. soğutma fanı dirseği

Soğutma Örtüsünü Takma


⚠ DİKKAT: Pek çok tamir işlemi yalnızca sertifikalı servis teknisyeni tarafından gerçekleştirilmelidir. Sorun giderme işlemlerini ve basit tamirleri sadece ürün belgenizde belirtildiği gibi veya destek ekibinin çevrimiçi olarak ya da telefonla belirttiği gibi gerçekleştirmelisiniz. Dell tarafından yetkilendirilmemiş servisten kaynaklanan zararlar, Dell garantisi kapsamında değildir. Ürünle birlikte gelen güvenlik talimatlarını okuyun ve uygulayın.

✍ NOT: Soğutma örtüsünü kasaya uygun şekilde yerleştirmek için sistemin içindeki kabloların kablo yönlendirme mandalı yoluyla yönlendirilmesini sağlayın.

1. Soğutma örtüsünü, numaralandırılmış fan yuvalarını kılavuz olarak kullanarak hizalayın.
2. Soğutma örtüsünü, soğutma örtüsündeki dört tırnağın soğutma fanı dirseği üzerine geleceği şekilde kasaya indirin. Sıkı bir şekilde oturduğunda soğutma örtüsü üzerindeki işaretli bellek soketi numaralarını ilgili bellek soketleriyle hizalayın.
3. Sistemi kapatın.
4. Sistemi elektrik prizine bağlayın ve takılı olan çevre birimleri de dahil olmak üzere sistemi açın.

System Memory

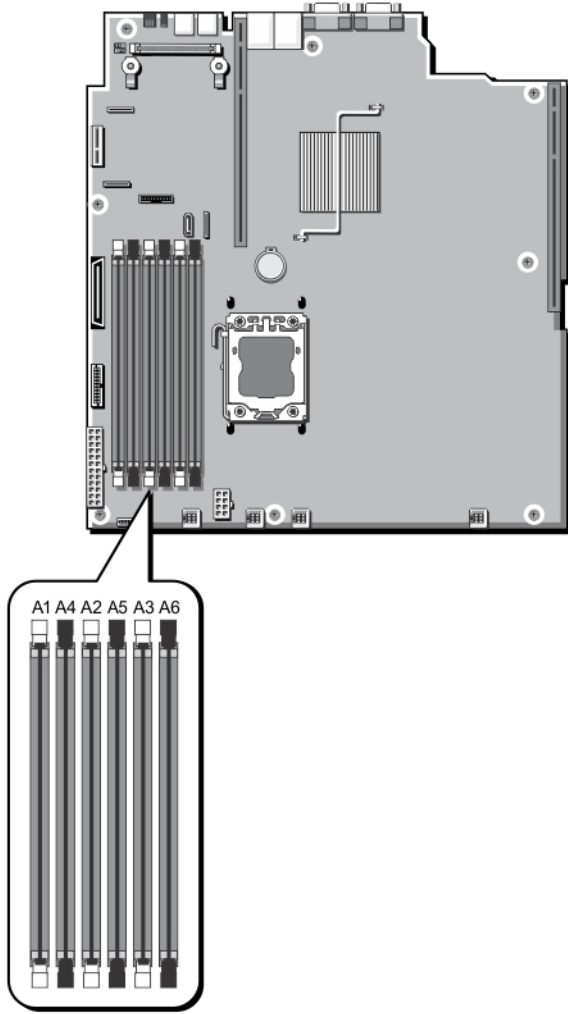
Sisteminiz DDR3 arabelleksiz ECC DIMM (UDIMM ECC) ve kayıtlı DIMM'yi (RDIMM) destekler. DDR3 ve DDR3L voltaj teknik özelliklerini destekler.

 **NOT:** MT/s, DIMM hızını saniye başına MegaTransfer olarak belirtir.

Bellek veri yolu işletim frekansı aşağıdakilere bağlı olarak 1600 MT/s, 1333 MT/s, 1066 MT/s veya 800 MT/s olabilir:

- DIMM tipi (UDIMM veya RDIMM)
- DIMM yapılandırması (aşama sayısı)
- DIMM'lerin maksimum frekansı
- Kanal başına yerleştirilen DIMM sayısı
- DIMM işletim voltajı
- Seçilen sistem profili (örneğin, Performansa Göre En İyi Duruma Getirilmiş, Özel veya Yoğunluk Yapılandırmaya Göre En İyi Duruma Getirilmiş)
- İşlemcinin desteklenen maksimum DIMM frekansı

Altı bellek soketi içeren sistem üç kanallı olarak organize edilmiştir. Her bir kanalda ilk socketin serbest bırakma kolları beyaz ve ikincisi siyah olarak işaretlenmiştir.



Rakam 13. Bellek Soket Konumları

Bellek kanalları şu şekilde organize edilir:

- Kanal 0: bellek soketleri A1 ve A4
- Kanal 1: bellek soketleri A2 ve A5
- Kanal 2: bellek soketleri A3 ve A6

Aşağıdaki tabloda bellek yerleştirmeleri ve desteklenen yapılandırmalar için işletim frekansları gösterilmektedir.

DIMM Tipi	DIMM Yerleştirilmiş/ Kanal	İşletim Frekansı (MT/s olarak)		Maksimum DIMM Aşaması/ Kanalı
		1,5 V	1,35 V	
UDIMM ECC	1	1333, 1066 ve 800	1333, 1066 ve 800	Çift aşamalı
	2	1333, 1066 ve 800	1066 ve 800	Çift aşamalı
RDIMM	1	1600, 1333, 1066 ve 800	1333, 1066 ve 800	Çift aşamalı

DIMM Tipi	DIMM Yerleştirilmiş/ Kanal	İşletim Frekansı (MT/s olarak)		Maksimum DIMM Aşaması/ Kanalı
		1,5 V	1,35 V	
		1333, 1066 ve 800	1066 ve 800	Dört aşamalı
	2	1600, 1333, 1066 ve 800	1333, 1066 ve 800	Çift aşamalı
		1066 ve 800	1066 ve 800	Dört aşamalı

Genel Bellek Modülü Montaj Yönergeleri



NOT: Bu yönergeler uygun olmayan bellek yapılandırmaları, sistemin önyükleme yapmasını, bellek yapılandırması sırasında askıda kalmasını, düşük bellekle çalışmasını engelleyebilir.

Bu sistem Esnek Bellek Yapılandırmasını destekleyerek, sistemin herhangi geçerli bir yonga seti mimari yapılandırmasında yapılandırılabilmesini ve çalışmasını sağlar. Aşağıda, en iyi performans için önerilen yönergeler bulunmaktadır:

- UDIMM'ler ve RDIMM'ler karıştırılmamalıdır.
- x4 ve x8 DRAM tabanlı DIMM'ler karıştırılabilir. Daha fazla bilgi için, bkz. Moda Özgü Yönergeler.
- Bir kanala maksimum iki UDIMM yerleştirilebilir.
- Bir kanala maksimum iki tek ve çift aşamalı RDIMM yerleştirilebilir.
- Tüm soketlere önce beyaz ve sonra siyah serbest bırakma tırnaklarını yerleştirin.
- Soketleri aşağıdaki sırada en yüksek aşama sayımına göre yerleştirin, ilk olarak beyaz serbest bırakma kollu soketleri, ardından siyahı yerleştirin. Örneğin, dört aşamalı ve çift aşamalı DIMM'leri karıştırmak isterseniz, dört aşamalı DIMM'leri beyaz serbest bırakma tırnaklı soketlere ve çift aşamalı DIMM'leri siyah serbest bırakma tırnaklı soketlere yerleştirin.
- Farklı boyutlardaki bellek modülleri, diğer bellek yerleştirme kurallarının takip edilmesi durumunda karıştırılabilir (örneğin, 2 GB ve 4 GB bellek modülleri karıştırılabilir).
- Moda özel kılavuzlara bağlı olarak performansı en üst düzeye çıkarmak için aynı anda işlemci başına iki veya üç DIMM yerleştirin. Daha fazla bilgi için bkz. Moda Özel Yönergeler.
- Farklı hızlarda bellek modülleri takılırsa, takılan en yavaş bellek modülü/modüllerinin hızında veya sistem DIMM yapılandırmasına bağlı olarak daha yavaş olanda çalışacaklardır.

Moda Özel Yönergeler

İzin verilen yapılandırmalar seçilen bellek moduna bağlıdır.



NOT: RAS özellikleri desteği olması durumunda x4 ve x8 DRAM tabanlı DIMM'ler karıştırılabilir. Ancak, spesifik RAS özellikleri için olan tüm yönergeler takip edilmelidir. x4 DRAM tabanlı DIMM'ler Tekli Aygıt Veri Düzeltimi'ni (SDDC) bellek tarafından optimize edilmiş (bağımsız kanal) veya Gelişmiş ECC modlarında tutar. x8 DRAM tabanlı DIMM'ler SDDC kazanmak için Gelişmiş ECC modunu gerektirir.

Şu kısımlar her bir mod için ek yuva yerleştirme yönergelerini sağlar.

Gelişmiş ECC (Kilit Adımı)

Gelişmiş ECC modu SDDC'yi x4 DRAM tabanlı DIMM'den hem x4 hem de x8 DRAM'lara genişletir. Bu, normal çalışma sırasında tekli DRAM yongası arızalarına karşı koruma sağlar.

Bellek soketleri A1 ve A4 devre dışı bırakılır ve DIMM'leri A2, A3, A5 ve A6 bellek soketlerine yerleştirebilirsiniz.




NOT: Aynalama ile Gelişmiş ECC desteklenmez.

Bellek Tarafından Optimize Edilmiş (Bağımsız Kanal) Modu


Bu mod yalnızca x4 aygıt genişliğini kullanan bellek modülleri için SDDC'yi destekler ve herhangi bir spesifik yuva yerleştirme gerekliliğini zorunlu kılmaz.


Bellek Yedekleme

 **NOT:** Bellek yedeklemeyi kullanmak için, bu özellik Sistem Kurulumu'nda etkinleştirilmiş olmalıdır.

Bu modda, kanal başına bir aşama yedek olarak ayrılır. Bir aşamada kalıcı düzeltilebilir hatalar saptanırsa, bu aşamadan gelen veriler yedek aşamaya kopyalanır ve başarısız aşama devre dışı bırakılır.

Bellek Yedekleme etkinken, işletim sistemi tarafından kullanılabilen sistem belleği kanal başına bir aşama azaltılır. Örneğin, üç 8 GB çift aşamalı DIMM'li bir sistemde, kullanılabilen sistem belleği: $1/2$ (aşama/kanal) \times 3 (DIMM) \times 8 GB = 12 GB'dir ve 3 (DIMM) \times 8 GB = 24 GB değildir.

 **NOT:** Bellek yedekleme çok bitli düzeltilemez bir hataya karşı koruma sunmaz.

 **NOT:** Hem Gelişmiş ECC/Kilit Adımı hem de Optimize Edici modları Bellek Yedeklemeyi destekler.

Bellek Aynalama


Memory Mirroring (Bellek Aynalama), diğer tüm modlara kıyasla en güçlü DIMM güvenilirlik modu sunarak gelişmiş düzeltilemez çok bitli arıza koruması sağlar. Aynalı bir yapılandırmada, toplam kullanılabilir sistem belleği toplam yüklü fiziksel belleğin yarısıdır. Yüklü belleğin yarısı etkin DIMM'leri aynalamak için kullanılır. Düzeltilemez bir hata durumunda, sistem aynalanmış kopyalamaya geçer. Bu SDDC ve çok bitli koruma sağlar.


Bellek takma yönergeleri:

- Bellek soketleri A1 ve A4 devre dışı bırakılır ve DIMM'leri A2, A3, A5 ve A6 bellek soketlerine yerleştirebilirsiniz.
- Beyaz serbest bırakma tırnaklı bellek soketlerine takılan DIMM'lerin siyah serbest bırakma tırnaklı soketler için uygulanan kurallarla aynı ve benzer olması gerekir. Örneğin, A1, A2 ve A3 soketlerinde takılı olan DIMM'lerin aynı olması gerekir.

Örnek Bellek Yapılandırmaları

Aşağıdaki tablo, bu kısımda bahsedilen uygun bellek yönergelerine uyan örnek bellek yapılandırmalarını gösterir.

 **NOT:** 16 GB dört aşamalı RDIMM'ler desteklenmez.

 **NOT:** Aşağıdaki tablolarda bulunan 1R ve 2R tek ve çift aşamalı DIMM'leri göstermektedir.

Tablo 1. Bellek Yapılandırmaları

Sistem Kapasitesi (GB olarak)	DIMM Boyutu (GB olarak)	DIMM sayısı	DIMM Aşaması, Organizasyonu ve Sıklığı	DIMM Yuva Yerleştirme
2	2	1	1R x8, 1333 MT/s 1R x8, 1600 MT/s	A1
4	2	2	1R x8, 1333 MT/s 1R x8, 1600 MT/s	A1, A2
8	2	4	1R x8, 1333 MT/s 1R x8, 1600 MT/s	A1, A2, A3, A4

Sistem Kapasitesi (GB olarak)	DIMM Boyutu (GB olarak)	DIMM sayısı	DIMM Aşaması, Organizasyonu ve Sıklığı	DIMM Yuva Yerleştirme
12	4	3	2R x8, 1333 MT/s 2R x8, 1600 MT/s	A1, A2, A3
24	8	3	2R x4, 1333 MT/s 2R x4, 1600 MT/s	A1, A2, A3
48	16	3	2R x4, 1333 MT/s 2R x4, 1600 MT/s	A1, A2, A3
96	16	6	2R x4, 1333 MT/s 2R x4, 1600 MT/s	A1, A2, A3, A4, A5, A6

Bellek Modüllerini Çıkarma



UYARI: Sistem kapatıldıktan sonra bellek modülleri bir süre dokunulamayacak kadar sıcak kalır. Herhangi bir işlem yapmadan önce bellek modüllerinin soğuması için bir süre bekleyin. Bellek modüllerini kart kenarlarından tutun ve bellek modülleri üzerindeki bileşenlere dokunmaktan kaçının.



DİKKAT: Pek çok tamir işlemi yalnızca sertifikalı servis teknisyeni tarafından gerçekleştirilmelidir. Sorun giderme işlemlerini ve basit tamirleri sadece ürün belgenizde belirtildiği gibi veya destek ekibinin çevrimiçi olarak ya da telefonla belirttiği gibi gerçekleştirmelisiniz. Dell tarafından yetkilendirilmemiş servisten kaynaklanan zararlar, Dell garantisi kapsamında değildir. Ürünle birlikte gelen güvenlik talimatlarını okuyun ve uygulayın.



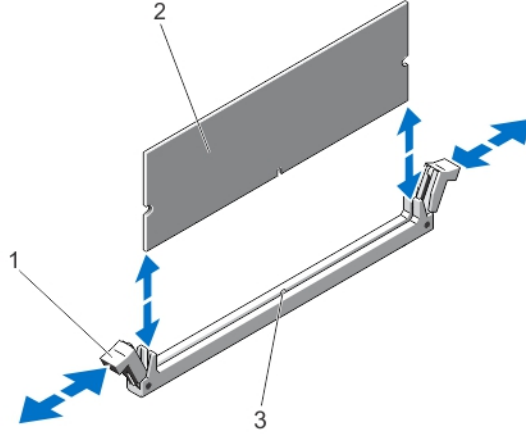
DİKKAT: Sistemin düzgün soğutulduğundan emin olmak için, boş bellek modülleri boş olan herhangi bir bellek soketine takılmalıdır. Boş bellek modüllerini yalnızca bu soketlere bellek takmak istiyorsanız çıkarın.

1. Sistemi, bağlı çevre birimleri ile birlikte kapatın ve sistemin fişini ve çevre birimi bağlantılarını çıkarın.
2. Sistemi açın.
3. Soğutma örtüsünü çıkarın.
4. Uygun bellek modül soketlerini bulun.



DİKKAT: Bellek modülünü yalnızca kartın iki kenarından kutun, bellek modülünün ortasına dokunmamaya dikkat edin.

5. Bellek modülleri soketten çıkana kadar, soketin her iki kenarındaki ejektörlere bastırın.



Rakam 14. Bellek Modülünü Çıkarma ve Takma

1. bellek modülü soket ejektörleri (2)
2. bellek modülü
3. hizalama dişi

6. Sistemin düzgün şekilde soğutulmasını sağlamak üzere boş bellek modüllerini boştaki bellek modülü soketine/soketlerine takın.
7. Soğutma örtüsünü takın.
8. Sistemi kapatın.
9. Sistemi elektrik prizine bağlayın ve takılı olan çevre birimleri de dahil olmak üzere sistemi açın.

Bellek Modüllerini Takma

UYARI: Sistem kapatıldıktan sonra bellek modülleri bir süre dokunulamayacak kadar sıcak kalır. Herhangi bir işlem yapmadan önce bellek modüllerinin soğuması için bir süre bekleyin. Bellek modüllerini kart kenarlarından tutun ve bellek modülleri üzerindeki bileşenlere dokunmaktan kaçının.


DİKKAT: Pek çok tamir işlemi yalnızca sertifikalı servis teknisyeni tarafından gerçekleştirilmelidir. Sorun giderme işlemlerini ve basit tamirleri sadece ürün belgenizde belirtildiği gibi veya destek ekibinin çevrimiçi olarak ya da telefonla belirttiği gibi gerçekleştirmelisiniz. Dell tarafından yetkilendirilmemiş servisten kaynaklanan zararlar, Dell garantisi kapsamında değildir. Ürünle birlikte gelen güvenlik talimatlarını okuyun ve uygulayın.

DİKKAT: Sistemin düzgün soğutulduğundan emin olmak için, boş bellek modülleri boş olan herhangi bir bellek soketine takılmalıdır. Boş bellek modüllerini yalnızca bu soketlere bellek takmak istiyorsanız çıkarın.

1. Sistemi, bağlı çevre birimleri ile birlikte kapatın ve sistemin fişini ve çevre birimi bağlantılarını çıkarın.
2. Sistemi açın.
3. Soğutma örtüsünü çıkarın.
4. Bellek modülü soketlerinin yerini belirleyin.
5. Bellek modülü soketi üstündeki ejektörleri aşağı doğru bastırarak bellek modülünün sokete takılmasını sağlayın. Sokete boş bellek modülü takılmışsa çıkartın.


NOT: Çıkarılan boş bellek modülünü/modüllerini ileride kullanmak üzere saklayın.

DİKKAT: Bellek modülünü yalnızca kartın iki kenarından tutun, bellek modülünün ortasına dokunmamaya dikkat edin.


6. Bellek modülünün kenardaki konektörünü bellek modülü soketindeki hizalama dişi ile aynı hizaya getirin ve bellek modülünü sokete yerleştirin.
 **NOT:** Bellek modülünde, bellek modülünü sokete sadece tek bir şekilde takabilmenizi sağlayan bir hizalama dişi bulunmaktadır.
7. Soket mandalları kilitli konuma gelene kadar bellek modüllerini başparmaklarınızla aşağı doğru bastırın. Bellek modülü düzgün bir şekilde sokete yerleştiğinde, bellek modülü soketindeki mandallar, bellek modüllerinin takıldığı diğer soketlerdeki mandallarla aynı hizaya gelir.
8. Geriye kalan bellek modüllerini takmak için bu prosedürün 4. ila 7. adımlarını tekrar edin.
9. Soğutma örtüsünü değiştirin.
10. Sistemi kapatın.
11. Sistemi elektrik prizine bağlayın ve takılı olan çevre birimleri de dahil olmak üzere sistemi açın.
12. Sistem Kurulumu'na girmek için <F2> tuşuna basın ve bellek ayarlarını kontrol edin. Sistemin yeni takılan belleği yansıtacak şekilde, değeri değiştirmiş olması gerekir.
13. Değer hatalıysa bir veya daha fazla bellek modülü düzgün şekilde takılmamış olabilir. Bellek modüllerinin soketlerine sıkıca oturup oturmadığını kontrol ederek bu prosedürün 4. ila 7. adımlarını tekrar edin.
14. Uygun tanılama testi işlemini çalıştırın. Daha fazla bilgi için, bkz. Sistem Tanılamayı Kullanma.

Sabit Sürücüler


Sisteminiz, çalışırken değiştirilebilir en çok dört adet 3,5 inç SAS, SATA veya Nearline SAS sabit sürücüleri destekler.

 **NOT:** SSD/SAS/SATA sabit sürücüleri bir sistemde karışık halde olamaz.

Çalışırken takılabilir sabit sürücüler, sistem kartına sabit sürücü arka paneli yoluyla bağlanır. Çalışırken değiştirilebilir sabit sürücüler sabit sürücü yuvalarında bulunan çalışırken değiştirilebilir sabit disk taşıyıcılarında tedarik edilir.


 **DİKKAT:** Sabit sürücüyü sistem çalışırken takmaya veya çıkarmaya çalışmadan önce, ana makine bağdaştırıcılarının çalışır durumda takma çıkarma işlemini desteklemek üzere doğru şekilde yapılandırıldıklarından emin olmak için depolama denetleyici kartı belgelerine bakın.

 **DİKKAT:** Sabit disk biçimlendirilirken sistemi kapatmayın veya yeniden başlatmayın. Aksi takdirde sabit sürücüde arıza oluşabilir.

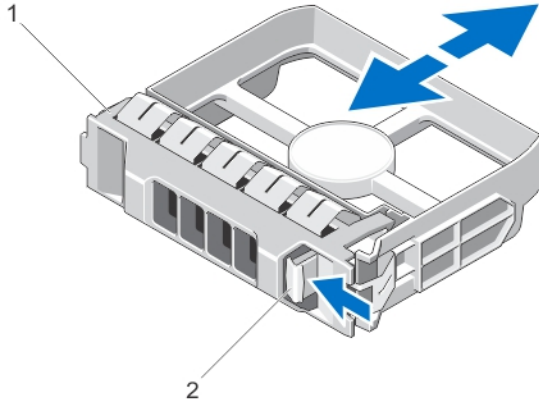
 **NOT:** Yalnızca sabit sürücü arka paneliyle kullanım için test edilmiş ve onaylanmış sürücüleri kullanın.

Sabit sürücüyü biçimlendirirken, biçimlendirmenin tamamlanabilmesi için yeterli bir süre bekleyin. Yüksek kapasiteli sabit sürücülerin biçimlendirmesinin birkaç saat sürebileceğini unutmayın.

3,5 İnç Boş Sabit Sürücüyü Çıkarma

 **DİKKAT:** Uygun sistem sıcaklığını korumak için tüm boş sabit sürücü yuvası kapaklarının takılı olması gerekir.

1. Takılıysa, ön çerçeveyi çıkarın.
2. Kapağı ön kısımdan tutun, serbest bırakma düğmesine basın ve sürücü yuvasından çıkana dek kaydırın.



Rakam 15. 3,5 İnc Boş Sabit Sürücüyü Çıkarma ve Takma

1. boş sabit sürücü
2. serbest bırakma düğmesi

3,5 İnc Boş Sabit Sürücüyü Takma

1. Varsa, ön çerçeveyi çıkarın.
2. Serbest bırakma düğmesi yerine oturana kadar sabit sürücü kapağını sabit sürücü yuvasına doğru itin.
3. Varsa, ön çerçeveyi takın.

Çalışırken Takılabilir Sabit Sürücünün Çıkarılması

⚠ DİKKAT: Veri kaybını önlemek için, işletim sisteminizin çalışırken değiştirilebilir sürücü kurulumunu desteklediğinden emin olun. İşletim sisteminiz ile birlikte verilen belgelere bakın.

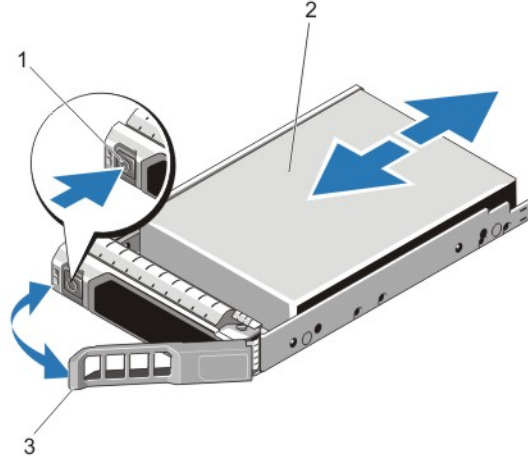
1. Sabit sürücüyü, yönetim yazılımıyla çıkarmak üzere hazırlayın. Sabit sürücü taşıyıcısı üstündeki göstergelerin sabit sürücünün güvenli bir şekilde çıkarılabileceğini belirtmesini bekleyin. Daha fazla bilgi için depolama denetleyicisi belgelerine bakın.

Sabit sürücü çevrimiçi ise sürücü kapatıldığında yeşil etkinlik/arıza göstergesi yanıp söner. Sabit sürücü göstergeleri söndüğünde, sabit sürücü çıkarılmaya hazırdır.

2. Sabit sürücü taşıyıcı serbest bırakma kolunu açmak için serbest bırakma düğmesine basın.
3. Sabit sürücü yuvasından çıkana dek sabit sürücü taşıyıcısını kaydırın.

⚠ DİKKAT: Sistem düzgün şekilde soğutulmasını sürdürmek için tüm boş sabit sürücü yuvalarında boş sabit sürücüler takılı olmalıdır.

4. Boş sabit sürücüyü boş sabit sürücü yuvasına takın.



Rakam 16. Çalışırken Takılabilir Sabit Sürücünü Çıkarma ve Takma

1. serbest bırakma düğmesi
2. sabit sürücü
3. sabit sürücü taşıyıcısı kolu

Çalışırken Takılabilir Sabit Sürücünün Takılması

- ⚠ **DİKKAT:** Pek çok tamir işlemi yalnızca sertifikalı servis teknisyeni tarafından gerçekleştirilmelidir. Sorun giderme işlemlerini ve basit tamirleri sadece ürün belgenizde belirtildiği gibi veya destek ekibinin çevrimiçi olarak ya da telefonla belirttiği gibi gerçekleştirmelisiniz. Dell tarafından yetkilendirilmemiş servisten kaynaklanan zararlar, Dell garantisi kapsamında değildir. Ürünle birlikte gelen güvenlik talimatlarını okuyun ve uygulayın.
- ⚠ **DİKKAT:** Yalnızca sabit sürücü arka paneliyle kullanım için test edilmiş ve onaylanmış sürücülerini kullanın.
- ⚠ **DİKKAT:** SAS ve SATA sabit sürücülerinin aynı RAID biriminde birleştirilmesi desteklenmez.
- ⚠ **DİKKAT:** Sabit sürücüyü takarken bitişikteki sürücülerin tam olarak takılı olduğundan emin olun. Sabit sürücü taşıyıcısı takılırken kolunun yanındaki kısmen takılı olan taşıyıcıya sabitlenmeye çalışılması, kısmen takılı olan taşıyıcının koruyucu yayına zarar verip kullanılmaz hale getirebilir.
- ⚠ **DİKKAT:** Veri kaybını önlemek için, işletim sisteminizin çalışırken değiştirilebilir sürücü kurulumunu desteklediğinden emin olun. İşletim sisteminiz ile birlikte verilen belgelere bakın.
- ⚠ **DİKKAT:** Takılıp çıkarılabilen bir yedek sabit disk takılı iken ve sistem açıkken, sabit disk otomatik olarak yeniden oluşturmaya başlar. Yedek sabit diskin boş olduğundan veya üstüne yazılmasında sakınca olmayan bilgiler içerdiğinden emin olun. Yedek sabit diskte bulunan bütün bilgiler sabit disk kurulduktan hemen sonra silinir.

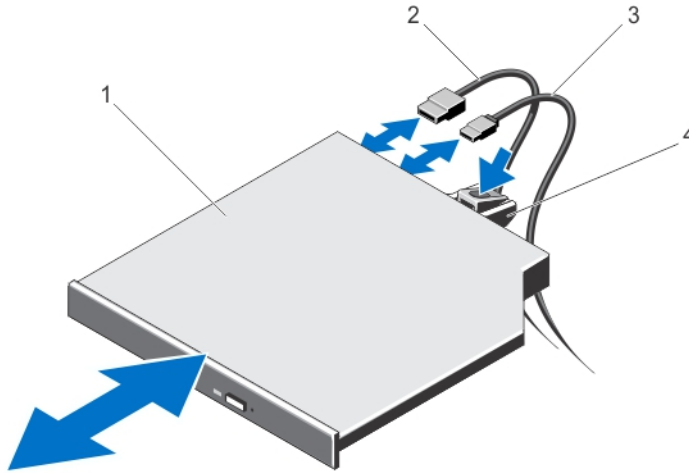
1. Sabit sürücü yuvasına boş bir sabit sürücü takılıysa çıkartın.
2. Sabit sürücüyü sabit sürücü taşıyıcısına takın.
3. Sabit sürücü taşıyıcısının önündeki serbest bırakma düğmesine basın ve sabit sürücü taşıyıcı kolunu açın.
4. Sabit sürücü taşıyıcısını, taşıyıcı arka panele temas edene kadar iterek sabit sürücü yuvasına takın.
5. Sabit sürücüyü yerine sabitlemek için sabit disk taşıyıcı kolunu kapatın.

Optik Sürücü (İsteğe Bağlı)

Çalışırken Takılabilen Sabit Sürücü Sistemlerinde Optik Sürücüyü Sökme

△ **DİKKAT:** Pek çok tamir işlemi yalnızca sertifikalı servis teknisyeni tarafından gerçekleştirilmelidir. Sorun giderme işlemlerini ve basit tamirleri sadece ürün belgenizde belirtildiği gibi veya destek ekibinin çevrimiçi olarak ya da telefonla belirttiği gibi gerçekleştirmelisiniz. Dell tarafından yetkilendirilmemiş servisten kaynaklanan zararlar, Dell garantisi kapsamında değildir. Ürünle birlikte gelen güvenlik talimatlarını okuyun ve uygulayın.

1. Takılıysa, ön çerçeveyi çıkarın.
2. Sistemi, bağlı çevre birimleri ile birlikte kapatın ve sistemin fişini ve çevre birimi bağlantılarını çıkarın.
3. Sistemi açın.
4. Optik sürücünün arkasındaki güç/veri kablosunu çıkarın.
Sistem kartı ve optik sürücüden çıkarırken güç/veri kablosunun sistemdeki yolunu not edin. Kabloların sıkışmasını veya kıvrılmasını engellemek için, bu kabloları takarken doğru şekilde yönlendirmeniz gerekir.
5. Optik sürücüyü serbest bırakmak için, serbest bırakma tırnağına basın ve sistemin önüne doğru itin.
6. Optik sürücü bölmesinden çıkana dek optik sürücüyü kaydırın.
7. Yeni bir optik sürücü eklemiyorsanız, optik sürücü ekini takın.
8. Sistemi kapatın.
9. Sistemi elektrik prizine bağlayın ve takılı olan çevre birimleri de dahil olmak üzere sistemi açın.
10. Varsa, ön çerçeveyi takın.



Rakam 17. Optik Sürücüyü Sökme ve Takma (Çalışırken Takılabilen Sabit Sürücü Sistemleri)

1. optik sürücü
2. veri kablosu
3. güç kablosu
4. serbest bırakma tırnağı

Çalışırken Takılabilen Sabit Sürücü Sistemlerinde Optik Sürücüyü Takma



DİKKAT: Pek çok tamir işlemi yalnızca sertifikalı servis teknisyeni tarafından gerçekleştirilmelidir. Sorun giderme işlemlerini ve basit tamirleri sadece ürün belgenizde belirtildiği gibi veya destek ekibinin çevrimiçi olarak ya da telefonla belirttiği gibi gerçekleştirmelisiniz. Dell tarafından yetkilendirilmemiş servisten kaynaklanan zararlar, Dell garantisi kapsamında değildir. Ürünle birlikte gelen güvenlik talimatlarını okuyun ve uygulayın.

1. Takılıysa, ön çerçeveyi çıkarın.
2. Bilgisayarı ve bağlı çevre birimlerini kapatın ve sistemin fişini prizden çekin.
3. Sistemi açın.
4. Optik sürücü boşunu çıkarmak için, boş sürücünün arkasındaki mavi serbest bırakma sekmesini aşağı bastırın ve iterek boş sürücüyü sistemden çıkarın.
5. Optik sürücüyü kasanın önündeki optik sürücü yuvasıyla hizalayın.
6. Optik sürücüyü, mandal yerine oturuncaya kadar, yuvaya kaydırın.
7. Güç/veri kablosunu sürücünün arkasına bağlayın.
8. Güç/veri kablosunu, sistemin kablo yönlendirme mandalının altından yönlendirin.
9. Güç/veri kablosunu sistem kartındaki konektörlere takın.
10. Sistemi kapatın.
11. Varsa, ön çerçeveyi takın.
12. Sistemi elektrik prizine bağlayın ve takılı olan çevre birimleri de dahil olmak üzere sistemi açın.

Soğutma Fanları

Sisteminiz şunları desteklemektedir:

- Yedeksiz güç kaynağı yapılandırmasında dört soğutma fanı.
- Yedekli güç kaynağı yapılandırmasında beş soğutma fanı.



NOT: Fan 1'in yedekli güç kaynağı yapılandırmasına takılması gerekir.



NOT: Fanların çalışırken çıkarılması veya takılması desteklenmez.



NOT: Belli bir fan ile sorun olması durumunda, sistemin yönetim yazılımı tarafından fan numarası alınır ve böylece soğutma örtüsündeki fan numaralarını not ederek doğru fanı kolayca bulup değiştirmeniz sağlanmış olur.

Soğutma Fanını Çıkarma



UYARI: Sistem açıkken sistem kapağını açmak ya da çıkarmak sizi elektrik çarpması riskiyle baş başa bırakabilir. Soğutma fanlarını çıkarıp takarken çok dikkatli olun.



DİKKAT: Pek çok tamir işlemi yalnızca sertifikalı servis teknisyeni tarafından gerçekleştirilmelidir. Sorun giderme işlemlerini ve basit tamirleri sadece ürün belgenizde belirtildiği gibi veya destek ekibinin çevrimiçi olarak ya da telefonla belirttiği gibi gerçekleştirmelisiniz. Dell tarafından yetkilendirilmemiş servisten kaynaklanan zararlar, Dell garantisi kapsamında değildir. Ürünle birlikte gelen güvenlik talimatlarını okuyun ve uygulayın.

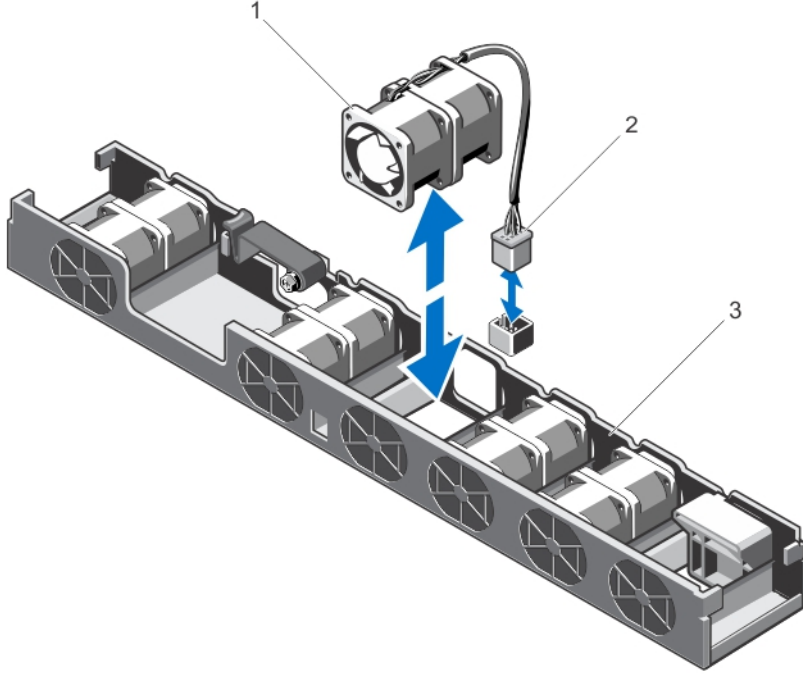


DİKKAT: Sistemi kapağı çıkarılmış durumda beş dakikadan daha uzun süre çalıştırmayın.



NOT: Tüm fan modüllerinin çıkarma yordamı aynıdır.

1. Bilgisayarı ve bağlı çevre birimlerini kapatın ve sistemin fişini prizden çekin.
2. Sistemi açın.
3. Uygun olduğu üzere soğutma örtüsünü ya da güç dağıtım kartı örtüsünü çıkarın.
4. Uygun olduğu sistem kartı veya güç dağıtım kartı üzerindeki güç kablosu konektöründen fanın güç kablosu bağlantısını kesin.
5. Fanı soğutma fanı dirseğinden kaldırın.



Rakam 18. Soğutma Fanını Çıkarma ve Takma

1. soğutma fanı
2. elektrik kablosu konektörü
3. soğutma fanı dirseği

Soğutma Fanını Takma

⚠ DİKKAT: Pek çok tamir işlemi yalnızca sertifikalı servis teknisyeni tarafından gerçekleştirilmelidir. Sorun giderme işlemlerini ve basit tamirleri sadece ürün belgenizde belirtildiği gibi veya destek ekibinin çevrimiçi olarak ya da telefonla belirttiği gibi gerçekleştirmelisiniz. Dell tarafından yetkilendirilmemiş servisten kaynaklanan zararlar, Dell garantisi kapsamında değildir. Ürünle birlikte gelen güvenlik talimatlarını okuyun ve uygulayın.

1. Bilgisayarı ve bağlı çevre birimlerini kapatın ve sistemin fişini prizden çekin.
 2. Sistemi açın.
 3. Uygun olduğu üzere soğutma örtüsünü ya da güç dağıtım kartı örtüsünü çıkarın.
 4. Sistemin ön kısmına bakacak şekilde fanı soğutma fanı dirseğine indirin.
- ✍ NOT:** Doğru şekilde hizalandığında fan kablosu fanın solundadır.
5. Uygun olduğu üzere sistem kartı veya güç dağıtım kartı üzerindeki güç kablosu konektörüne fanın güç kablosunu bağlayın.

6. Uygun olduđu üzere soğutma örtüsünü ya da güç dağıtım kartını deęiştirin.
7. Sistemi kapatın.
8. Sistemi elektrik prizine baęlayın ve takılı olan çevre birimleri de dahil olmak üzere sistemi açın.

Dahili USB Bellek Anahtarı (İsteęe baęlı)

Sisteminizde yüklü isteęe baęlı bir USB bellek anahtarı, önyükleme anahtarı, güvenlik anahtarı veya yığın depolama aygıtı olarak kullanılabilir. USB konektörü, Sistem Kurulumunun **Tümleşik Aygıtlar** ekranındaki **Dahili USB Baęlantı Noktası** seçeneęi tarafından etkinleştirilir.

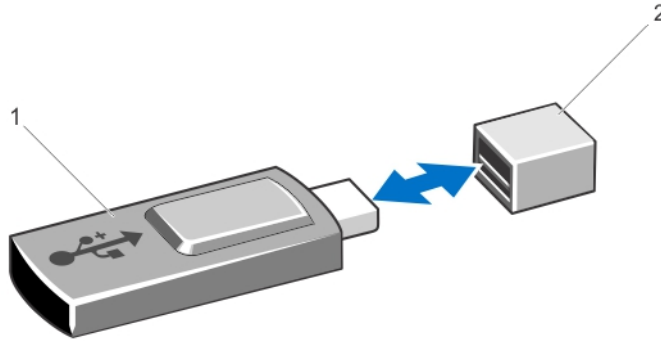
USB bellek anahtarından önyükleme için, USB bellek anahtarını bir önyükleme görüntüsü ile yapılandırın ve ardından Sistem Kurulumundaki önyükleme sırasından USB bellek anahtarını seçin.

NOT: Dahili USB konektörü (INT_USB) genişleme kartı yükselticisi 2'de bulunmaktadır.

Dahili USB Anahtarını Deęiştirme

⚠ DİKKAT: Pek çok tamir işlemi yalnızca sertifikalı servis teknisyeni tarafından gerçekleştirilmelidir. Sorun giderme işlemleri ve basit tamirleri sadece ürün belgenizde belirtildięi gibi veya destek ekibinin çevrimiçi olarak ya da telefonla belirttięi gibi gerçekleştirmelisiniz. Dell tarafından yetkilendirilmemiş servisten kaynaklanan zararlar, Dell garantisi kapsamında deęildir. Ürünle birlikte gelen güvenlik talimatlarını okuyun ve uygulayın.

1. Sistemi, baęlı çevre birimleri ile birlikte kapatın ve sistemin fişini ve çevre birimi baęlantılarını çıkarın.
2. Sistemi açın.
3. USB konektörünü (INT_USB) genişleme kartı yükselticisi 2'de konumlandırın.
4. Takılıysa, USB anahtarını çıkarın.
5. USB anahtarını USB konektörüne takın.
6. Sistemi kapatın.
7. Sistemi elektrik prizine baęlayın ve takılı olan çevre birimleri de dahil olmak üzere sistemi açın.
8. Sistem Kurulumu'na girin ve USB anahtarının sistem tarafından algılandığını doğrulayın.



Rakam 19. Dahili USB Anahtarını Deęiştirme

1. USB bellek anahtarı
2. USB bellek anahtarı konektörü

Geniřletme Kartları ve Geniřletme Kartı Yükselticileri

NOT: Eksik veya desteklenmeyen bir geniřletme kartı yükseltici bir SEL olayını kaydeder. Sisteminizin açılmasını engellemez ve BIOS POST mesajı veya F1/F2 duraklatması görüntülenmez.

Geniřletme Kartı Takma Yönergeleri

Sisteminiz iki PCI Express geniřleme kartını desteklemektedir.

Ařağıdaki PCI Express 2. ve 3. Nesil geniřletme kartları desteklenmektedir.

Tablo 2. Desteklenen Geniřleme Kartları

Yükseltici	PCIe Yuvası	Nesil	Yükseklik	Uzunluk	Baęlantı Geniřlięi	Yuva Geniřlięi
1	1	2	Düşük Profil	Yarım Uzunluk	x4	x8
2	2	3	Standart Yükseklik	Yarım Uzunluk	x16	x16

NOT: Geniřletme kartı yuvaları çalışırken deęiřtirilebilir özellięe sahip yuvalar deęildir.

Ařağıdaki tablo, düzgün soęutma ve mekanik uygunluk olduęundan emin olmak amacıyla geniřletme kartlarını takmak için bir kılavuz niteliğindedir. En yüksek öncelięi olan geniřletme kartları, belirtilen yuva öncelięi kullanılarak ilk olarak takılmalıdır. Dięer tüm geniřletme kartları, kart öncelięi ve yuva öncelięi sırasına göre takılmalıdır.

Tablo 3. Geniřleme Kartı Takma Sırası

Kart Öncelięi	Kart Türü	Yükseklik	Yuva Öncelięi	Yuva Bařına Maks. İzin Verilen
1	Tümleřik RAID		Tümleřik Yuva	1
2	RAID	Standart Yükseklik	Yuva 2 (Yükseltici 2)	1
3	Birleřik Network Adaptörleri (CNA'lar)	Standart Yükseklik	Yuva 2 (Yükseltici 2)	1
		Düşük Profil	Yuva 1 (Yükseltici 1)	1
4	10 Gb NIC'ler	Standart Yükseklik	Yuva 2 (Yükseltici 2)	1
		Düşük Profil	Yuva 1 (Yükseltici 1)	1
5	FC8 HBA	Standart Yükseklik	Yuva 2 (Yükseltici 2)	1
		Düşük Profil	Yuva 1 (Yükseltici 1)	1
6	FC4 HBA	Standart Yükseklik	Yuva 2 (Yükseltici 2)	1
7	1 Gb NIC'ler	Standart Yükseklik	Yuva 2 (Yükseltici 2)	1
		Düşük Profil	Yuva 1 (Yükseltici 1)	1
8	RAID Olmayan	Standart Yükseklik	Yuva 2 (Yükseltici 2)	1

Genişletme Kartını Çıkarma



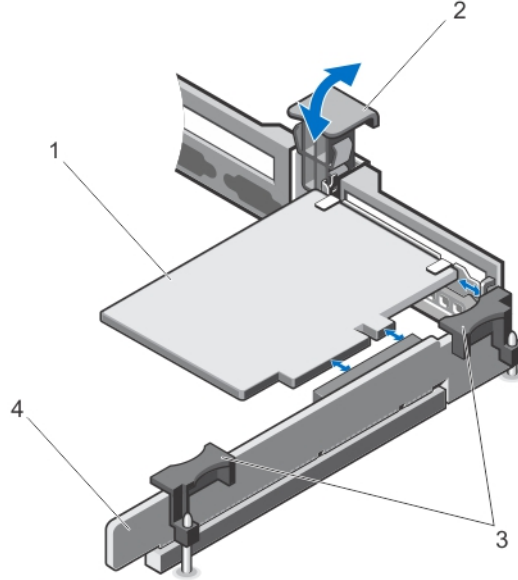
DİKKAT: Pek çok tamir işlemi yalnızca sertifikalı servis teknisyeni tarafından gerçekleştirilmelidir. Sorun giderme işlemlerini ve basit tamirleri sadece ürün belgenizde belirtildiği gibi veya destek ekibinin çevrimiçi olarak ya da telefonla belirttiği gibi gerçekleştirmelisiniz. Dell tarafından yetkilendirilmemiş servisten kaynaklanan zararlar, Dell garantisi kapsamında değildir. Ürünle birlikte gelen güvenlik talimatlarını okuyun ve uygulayın.

1. Sistemi, bağlı çevre birimleri ile birlikte kapatın ve sistemin fişini ve çevre birimi bağlantılarını çıkarın.
2. Sistemi açın.
3. Genişletme kartına veya genişletme kart yükselticisine bağlı kabloları çıkarın.
4. Genişletme kartı mandalını kaldırın.
5. Yükseltici 2'den genişletme kartını çıkarmak için tırnak üzerine bastırarak genişleme kartı tutucusunu kaydırın.
6. Temas noktalarından genişleme kartı yükselticisini destekleyerek genişleme kartını kenarlarından tutun ve yükselticideki genişleme kartı konektöründen çıkarın.
7. Kartı kalıcı olarak çıkarıyorsanız, boş genişletme yuvasının ağızına metal bir dolgu desteği takın ve genişletme kartı mandalını kapatın.



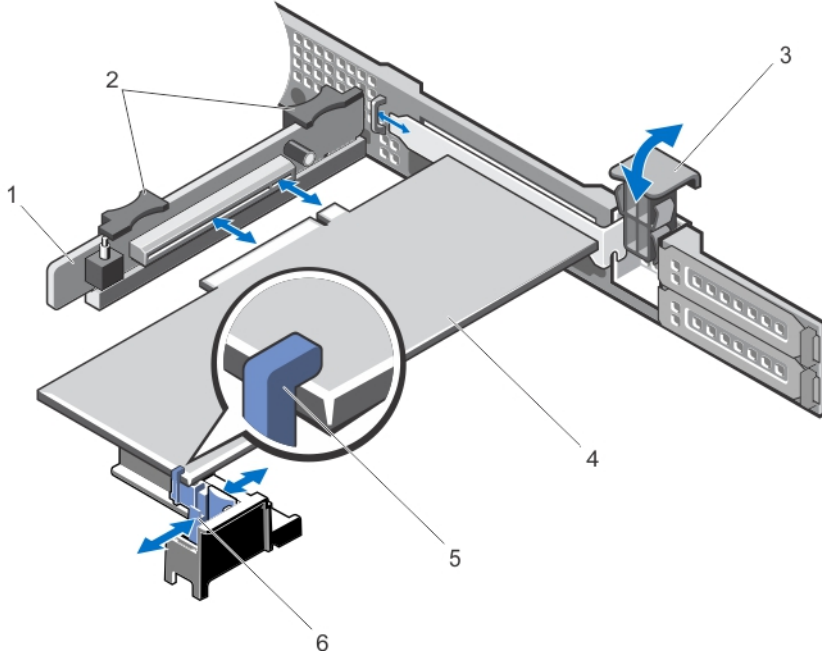
NOT: Sistemin Federal İletişim Komisyonu (FCC) sertifikasının geçerliliğini koruması için boş genişletme yuvasına dolgu desteği takmanız gerekir. Destekler toz ve kiri sistemden uzak tutar. Sistemin düzgün soğutulmasına ve içindeki hava akışına yardımcı olur.

8. Sistemi kapatın.
9. Sistemi elektrik prizine bağlayın ve takılı olan çevre birimleri de dahil olmak üzere sistemi açın.



Rakam 20. Yükseltici 1'de Genişletme Kartını Çıkarma ve Takma

1. genişletme kartı
2. genişletme kartı mandalı
3. genişletme kartı yükseltici temas noktaları
4. genişletme kartı yükselticisi 1



Rakam 21. Yükseltici 2'de Genişletme Kartını Çıkarma ve Takma

- | | |
|--|----------------------------|
| 1. genişletme kartı yükseltici 2 | 5. genişletme kartı tutucu |
| 2. genişletme kartı yükseltici temas noktaları | 6. tırnak |
| 3. genişletme kartı mandalı | |
| 4. genişletme kartı | |

Genişletme Kartını Takma

⚠ DİKKAT: Pek çok tamir işlemi yalnızca sertifikalı servis teknisyeni tarafından gerçekleştirilmelidir. Sorun giderme işlemlerini ve basit tamirleri sadece ürün belgenizde belirtildiği gibi veya destek ekibinin çevrimiçi olarak ya da telefonla belirttiği gibi gerçekleştirmelisiniz. Dell tarafından yetkilendirilmemiş servisten kaynaklanan zararlar, Dell garantisi kapsamında değildir. Ürünle birlikte gelen güvenlik talimatlarını okuyun ve uygulayın.

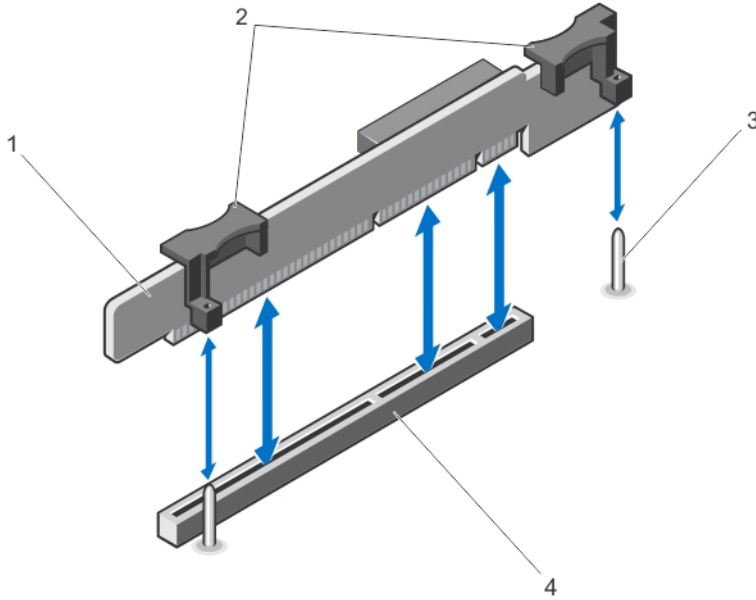
- Genişletme kartını paketinden çıkarın ve montaj için hazırlayın. Yönergeler için, kart ile birlikte gelen belgelere bakın.
 - Sistemi, bağlı çevre birimleri ile birlikte kapatın ve sistemin fişini ve çevre birimi bağlantılarını çıkarın.
 - Sistemi açın.
 - Genişletme kartı konektörünü yükseltici üzerinde konumlandırın.
 - Genişletme kartı mandalını açın ve dolgu dirseğini çıkarın.
 - Kart kenarındaki konektör, genişletme kartı konektörü ile aynı hizaya gelecek şekilde, kartı kenarından tutarak konumlandırın.
 - Genişletme kartı dirseğini kasa üzerindeki kancalarla hizalayın.
 - Kart tamamen yerine oturana kadar, kartın kenarındaki konektörü genişletme kartı konektörüne takın.
- 🔧 NOT:** Genişleme kartı mandalının kapanacağı şekilde genişleme kartının kasaya uygun şekilde oturmasını sağlayın.
- Yükseltici 2'de genişleme kartını desteklemek için tırnak üzerine bastırarak genişleme kartı tutucusunu kaydırın.
 - Genişletme kartı mandalını yerine kaydırın.

11. Mmknse, kabloları geniletme kartına takın.
12. Sistemi kapatın.
13. Sistemi elektrik prizine baęlayın ve takılı olan çevre birimleri de dahil olmak üzere sistemi açın.
14. Kart belgelerinde açıklandığı şekilde kart için gereken aygıt sürücülerini yükleyin.

Geniletme Kartı Yükselticilerini Çıkarma

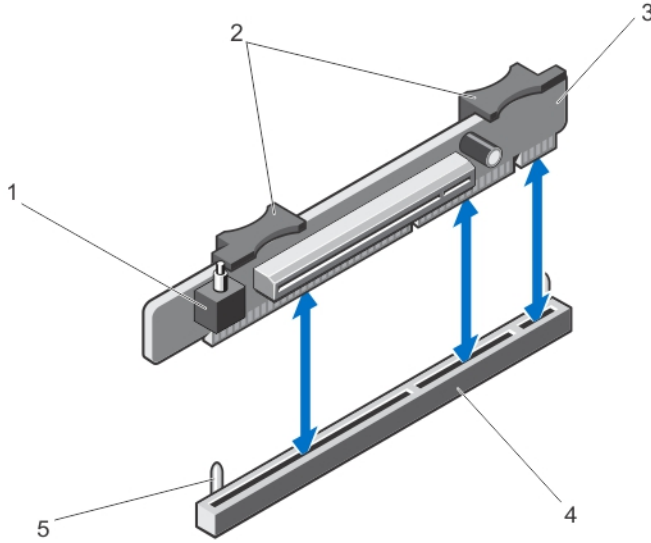
⚠ DİKKAT: Pek çok tamir işlemi yalnızca sertifikalı servis teknisyeni tarafından gerçekleştirilmelidir. Sorun giderme işlemlerini ve basit tamirleri sadece ürün belgenizde belirtildiği gibi veya destek ekibinin çevrimiçi olarak ya da telefonla belirttiği gibi gerçekleştirmelisiniz. Dell tarafından yetkilendirilmemiş servisten kaynaklanan zararlar, Dell garantisi kapsamında değildir. Ürünle birlikte gelen güvenlik talimatlarını okuyun ve uygulayın.

1. Sistemi, baęlı çevre birimleri ile birlikte kapatın ve sistemin fişini ve çevre birimi baęlantılarını çıkarın.
2. Sistemi açın.
3. Takıldıysa yükselticiden genişleme kartını çıkarın.
Takıldıysa genişleme kartı yükseltici 1'den iDRAC Baęlantı Noktaları kartını çıkarın.
4. Dokunma noktalarını tutarak, sistem kartındaki yükseltici konektöründen geniletme kartı yükselticisini kaldırın.



Rakam 22. Geniletme Kartı Yükselticisi 1'i Çıkarma ve Takma

1. geniletme kartı yükselticisi 1
2. genişleme kartı yükseltici temas noktaları (2)
3. rehber pinleri (2)
4. geniletme kartı yükseltici 1 konektörü



Rakam 23. Genişletme Kartı Yükselticisi 2'yi Çıkarma ve Takma

1. kasaya izinsiz girişi önleme anahtarı
 2. genişleme kartı yükseltici temas noktaları (2)
 3. genişletme kartı yükseltici 2
 4. genişletme kartı yükseltici 2 konektörü
 5. rehber pinleri (2)
5. Genişletme kartı yükselticisini yeniden takın.
 6. Varsa bir genişleme kartı takın.
Varsa genişleme kartı yükseltici 1'de iDRAC Bağlantı Noktaları kartını takın.
 7. Sistemi kapatın.
 8. Sistemi elektrik prizine bağlayın ve takılı olan çevre birimleri de dahil olmak üzere sistemi açın.

Genişletme Kartı Yükselticilerini Takma

⚠ DİKKAT: Pek çok tamir işlemi yalnızca sertifikalı servis teknisyeni tarafından gerçekleştirilmelidir. Sorun giderme işlemlerini ve basit tamirleri sadece ürün belgenizde belirtildiği gibi veya destek ekibinin çevrimiçi olarak ya da telefonla belirttiği gibi gerçekleştirmelisiniz. Dell tarafından yetkilendirilmemiş servisten kaynaklanan zararlar, Dell garantisi kapsamında değildir. Ürünle birlikte gelen güvenlik talimatlarını okuyun ve uygulayın.

1. Genişletme kartı yükselticisini konektörle ve sistem kartındaki kılavuz pimleriyle hizalayın.
2. Genişletme kartı yükselticisini, genişletme kartı yükselticisi konektördeki yerine tamamen oturana kadar alçaltın.
3. Varsa, genişletme kartını genişletme kart yükselticisine yeniden takın.
4. Sistemi kapatın.
5. Sistemi elektrik prizine bağlayın ve takılı olan çevre birimleri de dahil olmak üzere sistemi açın.
6. Kart belgelerinde açıklandığı şekilde kart için gereken aygıt sürücülerini yükleyin.

iDRAC Bağlantı Noktaları Kartı (İsteğe bağlı)

iDRAC Bağlantı Noktaları kartı şunları desteklemektedir:

- Bir 1GbE Ethernet bağlantı noktası
- SD vFlash kartı

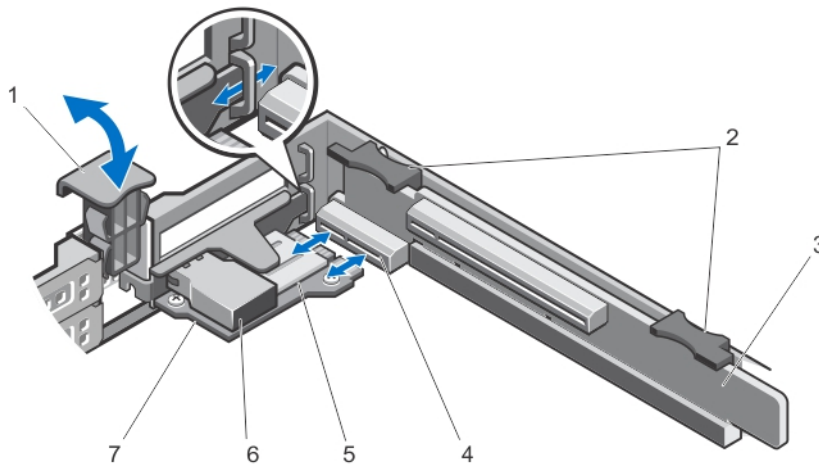
iDRAC Bağlantı Noktaları Kartını Çıkarma

⚠ DİKKAT: Pek çok tamir işlemi yalnızca sertifikalı servis teknisyeni tarafından gerçekleştirilmelidir. Sorun giderme işlemlerini ve basit tamirleri sadece ürün belgenizde belirtildiği gibi veya destek ekibinin çevrimiçi olarak ya da telefonla belirttiği gibi gerçekleştirmelisiniz. Dell tarafından yetkilendirilmemiş servisten kaynaklanan zararlar, Dell garantisi kapsamında değildir. Ürünle birlikte gelen güvenlik talimatlarını okuyun ve uygulayın.

1. Sistemi, bağlı çevre birimleri ile birlikte kapatın ve sistemin fişini ve çevre birimi bağlantılarını çıkarın.
2. Sistemi açın.
3. iDRAC Bağlantı Noktaları kartına bağlı olan bütün kabloları çıkarın.
4. Genişletme kartı mandalını kaldırın.
5. Takılıysa, genişleme kartını genişleme kartı yükselticisi 1'den çıkarın.
6. Temas noktalarından genişleme kartı yükselticisini destekleyerek iDRAC Bağlantı Noktaları kartını kenarlarından tutun ve yükselticideki iDRAC Bağlantı Noktaları kartı konektöründen çıkarın.
7. Kartı kalıcı olarak çıkarıyorsanız, boş genişletme yuvasının ağzına metal bir dolgu desteği takın ve genişletme kartı mandalını kapatın.

🔧 NOT: Sistemin Federal İletişim Komisyonu (FCC) sertifikasının geçerliliğini koruması için boş genişletme yuvasına dolgu desteği takmanız gerekir. Destekler toz ve kiri sistemden uzak tutar. Sistemin düzgün soğutulmasına ve içindeki hava akışına yardımcı olur.

8. Sistemi kapatın.
9. Sistemi elektrik prizine bağlayın ve takılı olan çevre birimleri de dahil olmak üzere sistemi açın.



Rakam 24. iDRAC Bağlantı Noktaları Kartının Çıkarılması ve Takılması

1. genişletme kartı mandalı
2. genişleme kartı yükseltici temas noktaları (2)
3. genişletme kartı yükselticisi 1
4. iDRAC Bağlantı Noktaları kartı konektörü
5. SD kartı yuvası
6. RJ-45 Ethernet bağlantı noktası
7. iDRAC Bağlantı Noktaları kartı

iDRAC Bağlantı Noktaları Kartını Takma

⚠ DİKKAT: Pek çok tamir işlemi yalnızca sertifikalı servis teknisyeni tarafından gerçekleştirilmelidir. Sorun giderme işlemlerini ve basit tamirleri sadece ürün belgenizde belirtildiği gibi veya destek ekibinin çevrimiçi olarak ya da telefonla belirttiği gibi gerçekleştirmelisiniz. Dell tarafından yetkilendirilmemiş servisten kaynaklanan zararlar, Dell garantisi kapsamında değildir. Ürünle birlikte gelen güvenlik talimatlarını okuyun ve uygulayın.

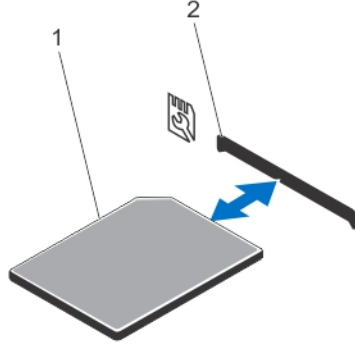
1. iDRAC Bağlantı Noktaları kartını paketinden çıkarın ve montaj için hazırlayın. Yönergeler için, kart ile birlikte gelen belgelere bakın.
2. Sistemi, bağlı çevre birimleri ile birlikte kapatın ve sistemin fişini ve çevre birimi bağlantılarını çıkarın.
3. Sistemi açın.
4. Genişleme kartı yükseltici 1'de iDRAC Bağlantı Noktaları kartını konumlandırın.
5. Genişletme kartı mandalını açın ve dolgu dirseğini çıkarın.
6. Kartı kenarından tutarak, kart kenarındaki konektörün, iDRAC Bağlantı Noktaları kartı konektörü ile aynı hizaya geleceği şekilde konumlandırın.
7. iDRAC Bağlantı Noktaları kartı dirseğini kasa üzerindeki kancalarla hizalayın.
8. Kart tamamen yerine oturana kadar, kartın kenarındaki konektörü sertçe iDRAC Bağlantı Noktaları kartı konektörüne takın.
9. Genişletme kartı mandalını yerine kaydırın.
10. Varsa, kabloları iDRAC Bağlantı Noktaları kartına bağlayın.
11. Sistemi kapatın.
12. Sistemi elektrik prizine bağlayın ve takılı olan çevre birimleri de dahil olmak üzere sistemi açın.
13. Kart belgelerinde açıklandığı şekilde kart için gereken aygıt sürücülerini yükleyin.

SD vFlash Kartı

Bir VFlash SD kartı, sistemdeki vFlash SD kartı yuvasına takılan bir Güvenli Dijital (SD) karttır. Kart, sunucu yapılandırılmasının, komut dosyalarının ve görüntülemenin otomasyonunu sağlayan, istek üzerine yerel depolama ve özel bir konuşlandırma ortamıdır. Bu, USB cihazlarını emüle eder. Daha fazla bilgi için, bkz. support.dell.com/manuals adresindeki **Software → Systems Management → Dell Remote Access Controllers** (Yazılım Sistemleri Yönetimi Dell Uzaktan Erişim Denetleyicileri) *iDRAC7 Kullanıcı Kılavuzu*.

SD vFlash Kartının Değiştirilmesi

1. iDRAC Bağlantı Noktaları kartında vFlash ortam yuvasını konumlandırın.
2. Takılı SD vFlash kartını çıkarmak için, açmak amacıyla kartı içeri bastırın ve kartı yuvasından çıkarın.



Rakam 25. SD vFlash Kartını Deęiřtirme

1. SD vFlash kartı
2. SD vFlash kart yuvası
3. SD vFlash ortam kartını takmak için, etiketli tarafı yukarıya bakacak řekilde, SD kartının temas pimi tarafını modülün üzerindeki kart yuvasına takın.
NOT: Kartın doęru takılmasını saęlamak için yuva kamalıdır.
4. Kartı yuvada kilitlemek için kartın üzerinden içeriye doęru bastırın.

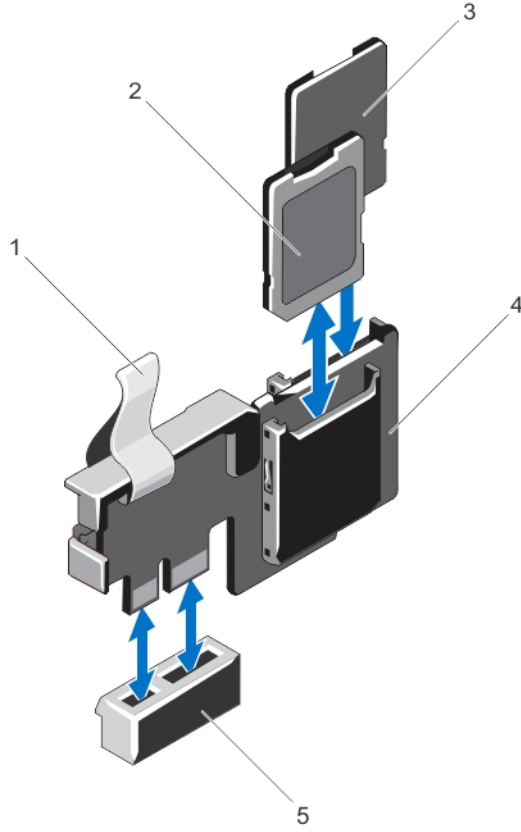
Dahili Çift SD Modülü

- NOT:** Sistem kurulumunun **Entegre Aygıtlar** ekranında **Yedeklilik** seçeneęi **Ayna Moduna** ayarlandığında, bilgi bir SD karttan dięerine kopyalanır.

Dahili Çift SD Modülünün Çıkarılması

- Δ DİKKAT:** Pek çok tamir işlemleri yalnızca sertifikalı servis teknisyeni tarafından gerçekleştirilmelidir. Sorun giderme işlemlerini ve basit tamirleri sadece ürün belgenizde belirtildięi gibi veya destek ekibinin çevrimiçi olarak ya da telefonla belirttięi gibi gerçekleřtirmelisiniz. Dell tarafından yetkilendirilmemiş servisten kaynaklanan zararlar, Dell garantisi kapsamında deęildir. Ürünle birlikte gelen güvenlik talimatlarını okuyun ve uygulayın.

1. Sistemi, baęlı çevre birimleri ile birlikte kapatın ve sistemin fiřini ve çevre birimi baęlantılarını çıkarın.
2. Sistemi açın.
3. Sistem kartının üzerindeki IDSDM konektörüne takılmıř olan dahili çift SD modülünü konumlandırın. Bkz. Sistem Kartı Konektörleri.
4. Mevcut ise, SD kartlarını çıkarın.
5. Tırnaęı tutarak, çift SD modülünü çekin ve sistem kartından çıkarın.
6. Sistemi kapatın.
7. Sistemi elektrik prizine baęlayın ve takılı olan çevre birimleri de dahil olmak üzere sistemi açın.



Rakam 26. Dahili Çift SD Modülünün Çıkarma ve Takma

1. mavi çekme tırnağı
2. SD kartı 1
3. SD kartı 2
4. çift SD modülü
5. sistem kartındaki konektör


Dahili Çift SD Modülünün Takılması

⚠ DİKKAT: Pek çok tamir işlemi yalnızca sertifikalı servis teknisyeni tarafından gerçekleştirilmelidir. Sorun giderme işlemlerini ve basit tamirleri sadece ürün belgenizde belirtildiği gibi veya destek ekibinin çevrimiçi olarak ya da telefonla belirttiği gibi gerçekleştirmelisiniz. Dell tarafından yetkilendirilmemiş servisten kaynaklanan zararlar, Dell garantisi kapsamında değildir. Ürünle birlikte gelen güvenlik talimatlarını okuyun ve uygulayın.

1. Sistemi, bağlı çevre birimleri ile birlikte kapatın ve sistemin fişini ve çevre birimi bağlantılarını çıkarın.
2. Sistemi açın.
3. Sistem kartı üzerinde IDSMD konektörünün yerini belirleyin.
4. Sistem kartı ve çift SD modülü üzerindeki konektörleri hizalayın.
5. Sistem kartında yerine sıkıca oturana kadar çift SD modülüne bastırın.
6. Sistemi kapatın.
7. Sistemi elektrik prizine bağlayın ve takılı olan çevre birimleri de dahil olmak üzere sistemi açın.


Dahili SD Kartı

Dahili SD Kartının Çıkarılması

 **DİKKAT:** Pek çok tamir işlemi yalnızca sertifikalı servis teknisyeni tarafından gerçekleştirilmelidir. Sorun giderme işlemleri ve basit tamirleri sadece ürün belgenizde belirtildiği gibi veya destek ekibinin çevrimiçi olarak ya da telefonla belirttiği gibi gerçekleştirmelisiniz. Dell tarafından yetkilendirilmemiş servisten kaynaklanan zararlar, Dell garantisi kapsamında değildir. Ürünle birlikte gelen güvenlik talimatlarını okuyun ve uygulayın.


1. Sistemi, bağlı çevre birimleri ile birlikte kapatın ve sistemin fişini ve çevre birimi bağlantılarını çıkarın.
2. Sistemi açın.
3. Dahili çift SD modülü üzerinde SD kart yuvasını belirleyin ve serbest kalması için kartı içeri doğru bastırın ve kartı yerinden çıkarın.
4. Sistemi kapatın.
5. Sistemi elektrik prizine bağlayın ve takılı olan çevre birimleri de dahil olmak üzere sistemi açın.

Dahili SD Kartın Takılması

 **DİKKAT:** Pek çok tamir işlemi yalnızca sertifikalı servis teknisyeni tarafından gerçekleştirilmelidir. Sorun giderme işlemleri ve basit tamirleri sadece ürün belgenizde belirtildiği gibi veya destek ekibinin çevrimiçi olarak ya da telefonla belirttiği gibi gerçekleştirmelisiniz. Dell tarafından yetkilendirilmemiş servisten kaynaklanan zararlar, Dell garantisi kapsamında değildir. Ürünle birlikte gelen güvenlik talimatlarını okuyun ve uygulayın.

 **NOT:** Sistem Kurulumunda **Dahili SD Kartı Bağlantı Noktasının** etkinleştirildiğinden emin olun.

1. Sistemi, bağlı çevre birimleri ile birlikte kapatın ve sistemin fişini ve çevre birimi bağlantılarını çıkarın.
2. Sistemi açın.
3. Dahili çift SD modülündeki SD kart konektörünü konumlandırın. Etiket tarafı dışarıya bakacak şekilde kartın sonundaki kontak pinini yuvaya takın.

 **NOT:** Kartın doğru takılmasını sağlamak için yuva kamalıdır.

4. Kartı yerine sabitlemek için kartı yuvaya doğru bastırın.
5. Sistemi kapatın.
6. Sistemi elektrik prizine bağlayın ve takılı olan çevre birimleri de dahil olmak üzere sistemi açın.

Tümleşik Depolama Denetleyicisi Kartı

Sisteminiz, sisteminizin dahili sabit sürücüler için tümleşik depolama alt sistemi sağlayan tümleşik denetleyici kartı için sistem kartında özel genişleme kartı yuvasına sahiptir. Denetleyici, SAS ve SATA sabit sürücülerini destekler ve sabit sürücülerini sisteminize dahil olan depolama denetleyicisinin desteklenen sürümünü RAID yapılandırmalarında kurmanızı sağlar.

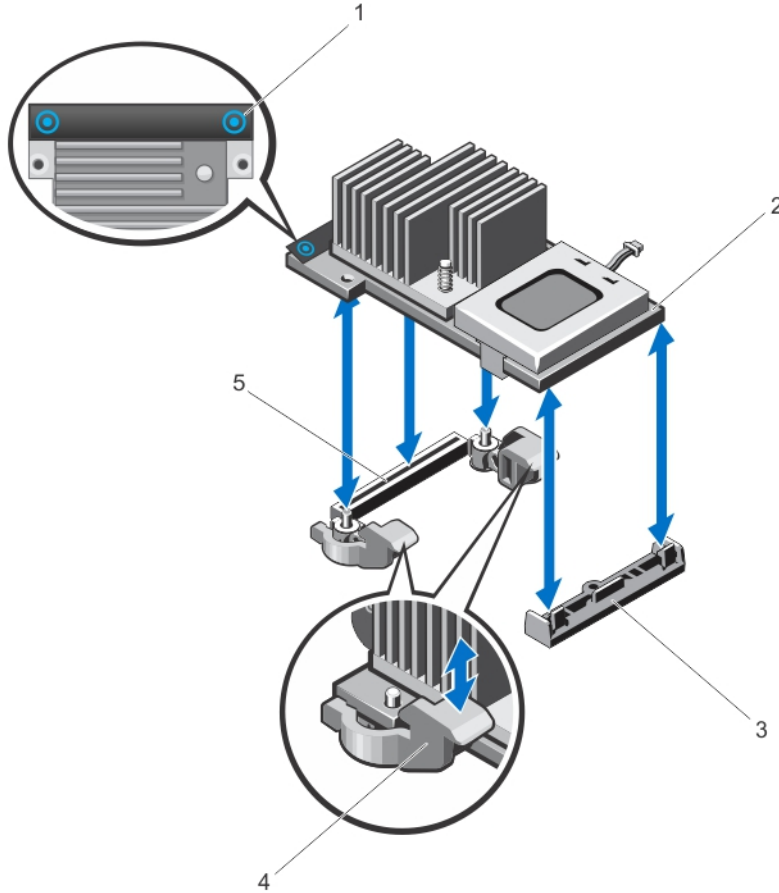
Tümleşik Depolama Denetleyicisi Kartını Çıkarma

⚠ DİKKAT: Pek çok tamir işlemi yalnızca sertifikalı servis teknisyeni tarafından gerçekleştirilmelidir. Sorun giderme işlemlerini ve basit tamirleri sadece ürün belgenizde belirtildiği gibi veya destek ekibinin çevrimiçi olarak ya da telefonla belirttiği gibi gerçekleştirmelisiniz. Dell tarafından yetkilendirilmemiş servisten kaynaklanan zararlar, Dell garantisi kapsamında değildir. Ürünle birlikte gelen güvenlik talimatlarını okuyun ve uygulayın.

1. Sistemi, bağlı çevre birimleri ile birlikte kapatın ve sistemin fişini ve çevre birimi bağlantılarını çıkarın.
2. Sistemi açın.

✍ NOT: Depolama denetleyici kartını çıkarmadan önce genişleme kartı yükselticisi 2'yi çıkarmanız önerilir.

3. Kartı konektörden ayırmak için kartın kenarındaki iki serbest bırakma kolunu aşağıya itin.
4. Sistem kartında depolama denetleyici kartı tutucusundan kartı çıkartın.
5. Kartı çıkarın:
6. Sistemi kapatın.
7. Sistemi elektrik prizine bağlayın ve takılı olan çevre birimleri de dahil olmak üzere sistemi açın.



Rakam 27. Tümleşik Depolama Denetleyicisi Kartını Çıkarma ve Takma

1. temas noktaları (2)

2. depolama denetleyicisi kartı
3. depolama-denetleyicisi kart tutucu
4. serbest bırakma kolları (2)
5. depolama denetleyicisi kartı konektörü

Tümleşik Depolama Denetleyicisi Kartını Takma

⚠ DİKKAT: Pek çok tamir işlemi yalnızca sertifikalı servis teknisyeni tarafından gerçekleştirilmelidir. Sorun giderme işlemlerini ve basit tamirleri sadece ürün belgenizde belirtildiği gibi veya destek ekibinin çevrimiçi olarak ya da telefonla belirttiği gibi gerçekleştirmelisiniz. Dell tarafından yetkilendirilmemiş servisten kaynaklanan zararlar, Dell garantisi kapsamında değildir. Ürünle birlikte gelen güvenlik talimatlarını okuyun ve uygulayın.

1. Sistemi, bağlı çevre birimleri ile birlikte kapatın ve sistemin fişini elektrik prizinden çekin.
2. Sistemi açın.
3. Kartın bir ucunu sistem kartı üzerindeki kart tutucusuyla hizalayın.
4. Kartın diğer ucunu sistem kartı üzerindeki depolama denetleyicisi kart tutucusuna alçaltın.
5. Kart üzerindeki temas noktalarına bastırın ve tamamen yerine oturana kadar kartı aşağı itin. Kart tam olarak oturduğunda, serbest bırakma kollarını kartın kenarına geçirin.
6. Sistemi kapatın.
7. Sistemi elektrik prizine bağlayın ve takılı olan çevre birimleri de dahil olmak üzere sistemi açın.

İşlemci

İşlemciyi Çıkarma

⚠ DİKKAT: Pek çok tamir işlemi yalnızca sertifikalı servis teknisyeni tarafından gerçekleştirilmelidir. Sorun giderme işlemlerini ve basit tamirleri sadece ürün belgenizde belirtildiği gibi veya destek ekibinin çevrimiçi olarak ya da telefonla belirttiği gibi gerçekleştirmelisiniz. Dell tarafından yetkilendirilmemiş servisten kaynaklanan zararlar, Dell garantisi kapsamında değildir. Ürünle birlikte gelen güvenlik talimatlarını okuyun ve uygulayın.

1. Sisteminizi yükseltmeden önce support.dell.com adresinden en son BIOS sürümünü indirin ve güncelleştirmeyi sisteminize kurmak için sıkıştırılmış indirme dosyasındaki yönergeleri izleyin.

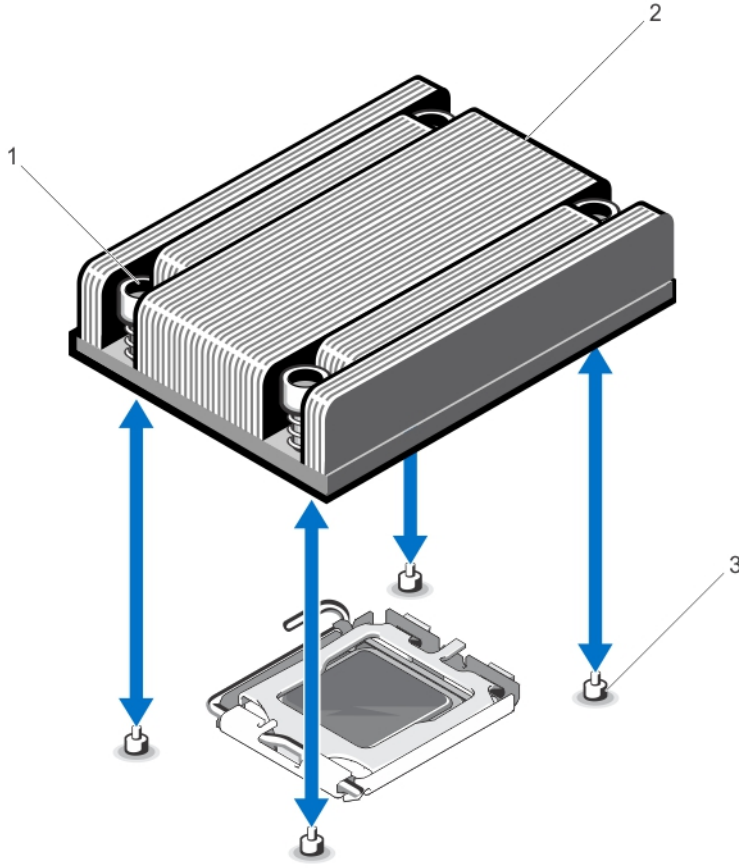
🔧 NOT: Sistem BIOS'u Yaşam Döngüsü Denetleyicisini kullanarak güncelleyebilirsiniz.

2. Sistemi varsa bağlı çevre birimleriyle birlikte kapatın ve sistemin fişini çekin. Prizden çıkarıldığında, kapağı açmadan önce sistemdeki saklı gücü tam olarak boşaltmak için güç düğmesini üç saniye basılı tutun.
3. Sistemi açın.
4. Soğutma örtüsünü çıkarın.

⚠ UYARI: Sistem kapatıldıktan sonra bir süre ısı emici ve işlemci dokunulamayacak kadar sıcak kalır. Herhangi bir işlem yapmadan önce ısı emicinin ve işlemcinin soğumasını bekleyin.

⚠ DİKKAT: İşlemciyi çıkarmayı planlamıyorsanız, ısı emicisini asla işlemciden ayırmayın. Uygun sıcaklık şartlarının korunması için ısı emicisi gereklidir.

5. Isı emici sabitleme soketlerini gevşetin.
6. Isı alıcısını işlemciden ayırın ve ısı alıcısını kenara koyun.



Rakam 28. İşlemci Isı Emicisini Çıkarma ve Takma

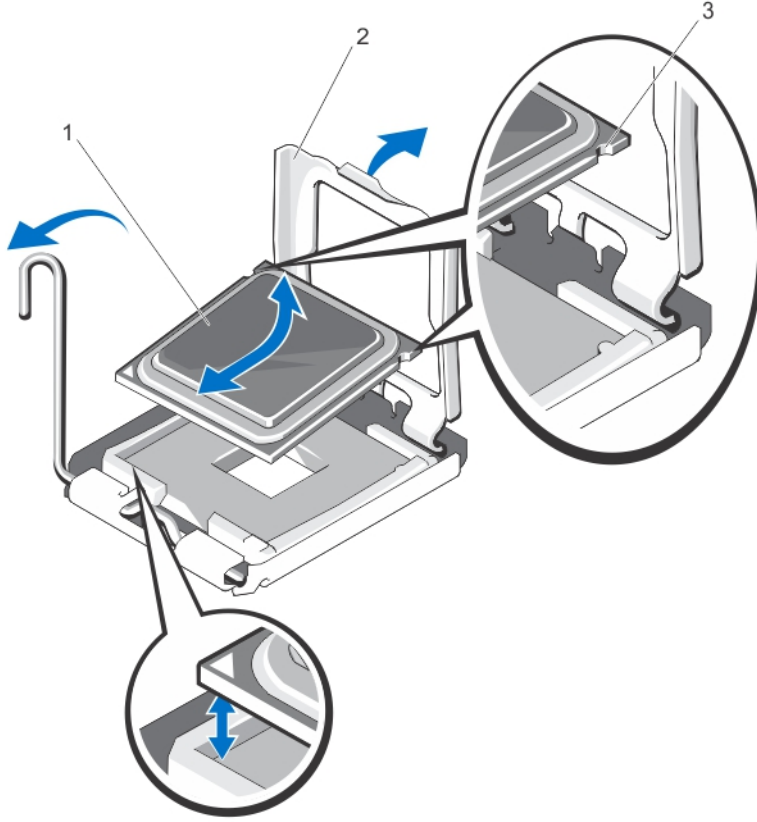
1. sabitleme soketleri (4)
2. ısı emici
3. sabitleme vidaları (4)

⚠ DİKKAT: İşlemci soketinde büyük baskı altında tutulur. Sıkıca tutulmazsa açma kolunun aniden yerinden çıkabileceğini unutmayın.

7. Başparmağınızı sıkıca işlemci soketi ayırma kolu üzerine koyun ve aşağı itip tırnak altından çekerek kolu kilitli konumdan çıkarın. Kolu yukarı doğru döndürün.
8. İşlemci koruyucusunu yukarı doğru döndürün ve çıkarın.

⚠ DİKKAT: Soket pinleri hassastır ve kalıcı olarak zarar görebilir. İşlemciyi soketten çıkarırken, soketteki pinleri bükmemeye dikkat edin.

9. İşlemciyi soketten ayırın ve soketin yeni işlemci için hazır olması amacıyla serbest bırakma kolunu yukarıda bırakın.



Rakam 29. İşlemciyi Çıkarma ve Takma

1. işlemci
2. işlemci koruyucusu
3. işlemcideki çentikler (2)

NOT: İşlemciyi kaldırdıktan sonra, yeniden kullanma, geri dönme ve geçici depolama için antistatik muhafazaya yerleştirin. İşlemcinin altına dokunmayın. İşlemcinin yalnızca kenar uçlarına dokunun.


İşlemci Takma


⚠ DİKKAT: Pek çok tamir işlemi yalnızca sertifikalı servis teknisyeni tarafından gerçekleştirilmelidir. Sorun giderme işlemlerini ve basit tamirleri sadece ürün belgenizde belirtildiği gibi veya destek ekibinin çevrimiçi olarak ya da telefonla belirttiği gibi gerçekleştirmelisiniz. Dell tarafından yetkilendirilmemiş servisten kaynaklanan zararlar, Dell garantisi kapsamında değildir. Ürünle birlikte gelen güvenlik talimatlarını okuyun ve uygulayın.

1. Sisteminizi yükseltmeden önce support.dell.com adresinden en son BIOS sürümünü indirin ve güncelleştirmeyi sisteminize kurmak için sıkıştırılmış indirme dosyasındaki yönergeleri izleyin.


NOT: Sistem BIOS'u Yaşam Döngüsü Denetleyicisini kullanarak güncelleyebilirsiniz.


2. Sistemi, bağlı çevre birimleri ile birlikte kapatın ve sistemin fişini elektrik prizinden çekin. Güç kaynağından çıkardığınız zaman, kapağı kaldırmadan önce sistemin depoladığı gücü boşaltmak için güç düğmesine basın ve 3 saniye basılı tutun.
3. Sistemi açın.
4. Soğutma örtüsünü çıkarın.

 **UYARI:** Sistem kapatıldıktan sonra bir süre ısı emici ve işlemci dokunulamayacak kadar sıcak kalır. Herhangi bir işlem yapmadan önce ısı emicinin ve işlemcinin soğumasını bekleyin.


 **DİKKAT:** İşlemciyi çıkarmayı planlamıyorsanız, ısı emicisini asla işlemciden ayırmayın. Uygun sıcaklık şartlarının korunması için ısı emicisi gereklidir.

5. Isı emicisini ve işlemciyi çıkarın.
6. Yeni işlemciyi paketinden çıkarın.
7. İşlemciyi ZIF soketi üzerindeki soket anahtarları ile hizalayın.

 **DİKKAT:** İşlemcinin yanlış yerleştirilmesi, sistem kartı veya işlemcinin kalıcı olarak zarar görmesine neden olabilir. Soketteki pimlerin kıvrılmamasına dikkat edin.

 **DİKKAT:** İşlemciyi yerine oturtmak için zorlamayın. İşlemci doğru yerleştirildiğinde, sokete kolayca oturur.

8. Açık pozisyondayken işlemci soketinin üzerindeki serbest bırakma kolu ile, işlemcinin pinini, referans olarak soketteki pin pozisyon kılavuzunu kullanarak hizalayın ve işlemciyi hafifçe sokete yerleştirin.
9. İşlemci korumasını kapatın.
10. Temiz ve havsız bir bez kullanarak, termal gresi ısı emiciden çıkarın.

 **DİKKAT:** Çok fazla termal gres uygulanması, taşan gresin işlemci soketi ile temas etmesine ve kirlenmesine neden olabilir.


11. İşlemci setinizle birlikte verilen ısı gres aplikatörünün paketini açın ve aplikatördeki ısı gresi yeni işlemcinin üst tarafının ortasına sürün.
12. Isı alıcısını işlemcinin üzerine yerleştirin.
13. 2 Numaralı yıldız tornavida kullanarak, ısı emicinin tutma soketlerini sıkın.
14. Soğutma örtüsünü takın.
15. Sistemi kapatın.
16. Sisteminizi ve çevre donanımlarını elektrik çıkışlarına bağlayın ve sistemi açın.
17. Sistem Kurulumu'na girmek için <F2> tuşuna basın ve işlemci bilgisinin yeni sistem yapılandırması ile uyumlu olduğunu doğrulayın.
18. Yeni işlemcinin düzgün çalıştığını doğrulamak için sistem tanılama araçlarını çalıştırın.

Güç Kaynakları

Sisteminiz 550 W güç kaynağını destekler.

İki aynı güç kaynağı takıldığında, güç kaynağı yapılandırması yedekli olur (1 + 1). Yedekli modunda, verimliliği en üst düzeye çıkarmak için her iki güç kaynağından güç sisteme eşit olarak sağlanır.

Yalnızca bir güç kaynağı takılı olduğunda, güç kaynağı yapılandırılması yedekli değildir (1 + 0). Güç sisteme tek bir güç kaynağından sağlanır.

 **NOT:** İki güç kaynağı kullanıldığında, aynı tür ve aynı çıkış gücüne sahip olmalıdırlar.

Etkin Yedek Özelliği

Sisteminiz, güç kaynağı yedekliliği ile bağlantılı güç ek yükünü önemli oranda azaltan Etkin Yedek özelliğini destekler.

Etkin Yedek özelliği etkinleştirildiğinde, yedek güç kaynağı uyku durumuna geçirilir. Aktif güç kaynağı, yükün %100'ünü destekler, dolayısıyla daha yüksek verimlilikte çalışır. Uyku durumundaki yedek güç kaynağı, aktif güç kaynağının çıkış gerilimini izler. Aktif güç kaynağının çıkış gerilimi düşerse, uyku durumundaki yedek güç kaynağı aktif duruma geri döner.

Her iki güç kaynağının aktif olmasının, yedek güç kaynağının uyku durumunda olmasına göre daha verimli olduğu durumlarda, aktif güç kaynağı aynı zamanda uyuyan bir güç kaynağını da harekete geçirebilir. Güç kaynağının varsayılanı, aktif güç kaynağındaki

yükün %50'den fazla olması durumunda her iki güç kaynağını da uyandırmak ve yükün %20'nin altına düşmesi durumunda, yedek güç kaynağını uyku durumuna almaktır.

iDRAC ayarlarını kullanarak Hot Spare (Favori Yedek) özelliğini yapılandırabilirsiniz. iDRAC ayarları hakkında daha fazla bilgi için, bkz. support.dell.com/manuals adresinde **Software** → **Systems Management** → **Dell Remote Access Controllers** (Yazılım Sistemleri Yönetimi Dell Uzaktan Erişim Denetleyicileri) altında *iDRAC7 Kullanıcı Kılavuzu*.

Yedekli Bir Güç Kaynağını Çıkarma

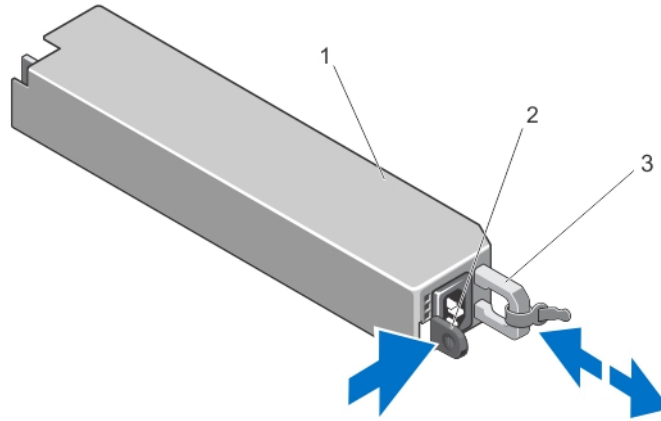
⚠ **DİKKAT:** Pek çok tamir işlemi yalnızca sertifikalı servis teknisyeni tarafından gerçekleştirilmelidir. Sorun giderme işlemlerini ve basit tamirleri sadece ürün belgenizde belirtildiği gibi veya destek ekibinin çevrimiçi olarak ya da telefonla belirttiği gibi gerçekleştirmelisiniz. Dell tarafından yetkilendirilmemiş servisten kaynaklanan zararlar, Dell garantisi kapsamında değildir. Ürünle birlikte gelen güvenlik talimatlarını okuyun ve uygulayın.

⚠ **DİKKAT:** Sistem normal çalışma için bir güç kaynağı gerektirir. Güç yedekli sistemlerde, sistem açıkken güç kaynaklarını teker teker çıkarıp değiştirin.

1. Güç kablosunu güç kaynağından çıkarın.
2. Güç kablosunu güç kaynağından çıkarın ve sistem kablolarını bağlayan ve tutan şeritleri sökün.

🔪 **NOT:** İsteğe bağlı kablo yönetim kolunu, güç kaynağı kaldırmasını engellerse açmanız ve kaldırmanız gerekebilir. Kablo yönetim kolu hakkında daha fazla bilgi için, bkz. sistemin raf belgeleri.

3. Açma mandalına basın ve güç dağıtım kartından çıkarmak için güç kaynağını dışarı çekin ve kasayı boşaltın.



Rakam 30. Yedekli Bir Güç Kaynağını Çıkarma ve Takma


1. yedekli güç kaynağı birimi
2. serbest bırakma mandalı
3. güç kaynağı kolu

Yedekli Bir Güç Kaynağını Takma

1. Her iki güç kaynağının da aynı türde ve aynı çıkış gücüne sahip olduğunu doğrulayın.


🔪 **NOT:** Maksimum çıkış gücü (Watt olarak gösterilir) bilgisi güç kaynağı etiketinde yer alır.

2. Varsa, güç kaynağı kapağını çıkarın.
3. Güç kaynağı ve mandalı yerine oturana dek yeni güç kaynağını kasaya doğru itin.


 **NOT:** Kablo yönetim kolunu önceki yordamdaki adım 2'de çıkardıysanız, yeniden takın. Kablo yönetim kolu hakkında bilgi için, bkz. sistemin raf belgeleri.

4. Güç kablosunu güç kaynağına bağlayın ve kabloyu elektrik prizine takın.


 **DİKKAT:** Güç kablosunu bağlarken, kabloyu kayışla sabitleyin.

 **NOT:** Yeni bir güç kaynağını iki güç kaynağı bulunan bir sisteme bağlarken, çalışırken takarken veya çalışırken eklerken, sistemin güç kaynağını tanıyıp durumunu belirlemesi için birkaç saniye bekleyin. Güç kaynağı durum göstergesinin, güç kaynağının düzgün çalıştığını gösterecek şekilde yeşil renkte yanması gerekir.

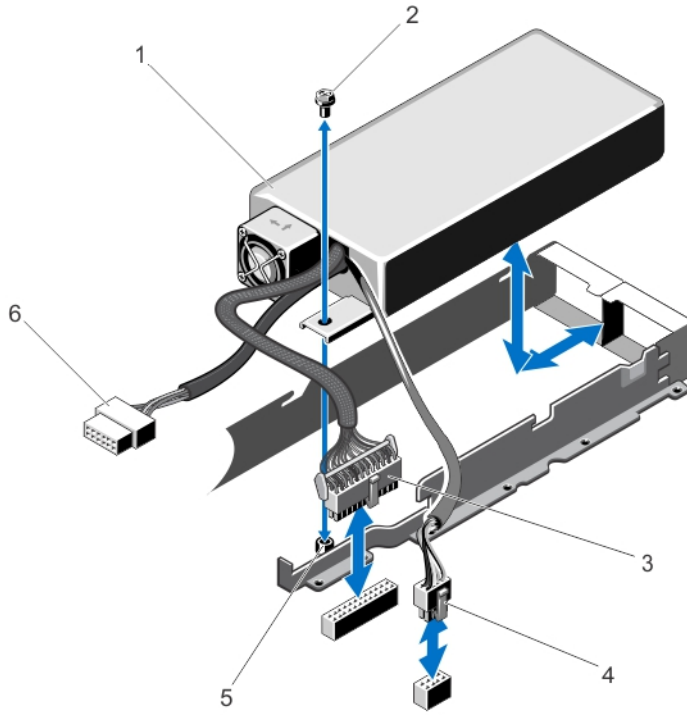
Yedeksiz Bir Güç Kaynağını Çıkarma

 **DİKKAT:** Pek çok tamir işlemi yalnızca sertifikalı servis teknisyeni tarafından gerçekleştirilmelidir. Sorun giderme işlemlerini ve basit tamirleri sadece ürün belgenizde belirtildiği gibi veya destek ekibinin çevrimiçi olarak ya da telefonla belirttiği gibi gerçekleştirmelisiniz. Dell tarafından yetkilendirilmemiş servisten kaynaklanan zararlar, Dell garantisi kapsamında değildir. Ürünle birlikte gelen güvenlik talimatlarını okuyun ve uygulayın.

1. Herhangi bir bağlı çevre birimi dahil sistemi kapatın.
2. Güç kablosunu güç kaynağından çıkarın.
3. Güç kablosunu güç kaynağından çıkarın ve sistem kablolarını bağlayan ve tutan şeritleri sökün.

 **NOT:** İsteğe bağlı kablo yönetim kolunu, güç kaynağı kaldırmasını engellerse açmanız ve kaldırmanız gerekebilir. Kablo yönetim kolu hakkında daha fazla bilgi için, bkz. sistemin raf belgeleri.

4. Sistemi açın.
5. Güç kaynağından sistem kartına, sabit sürücülere ve optik sürücüye giden tüm güç kablolarını çıkarın.
6. Güç kaynağını kasaya sabitleyen vidayı çıkarın, güç kaynağını kasanın dışına kaydırın ve kaldırın.



Rakam 31. Yedeksiz Bir Güç Kaynağını Çıkarma ve Takma

- | | |
|-------------------------|---------------------|
| 1. güç kaynağı | 5. ayırıcı |
| 2. vida | 6. SATA güç kablosu |
| 3. 24 pimli güç kablosu | |
| 4. 8 pimli güç kablosu | |

Yedeksiz Bir Güç Kaynağını Takma

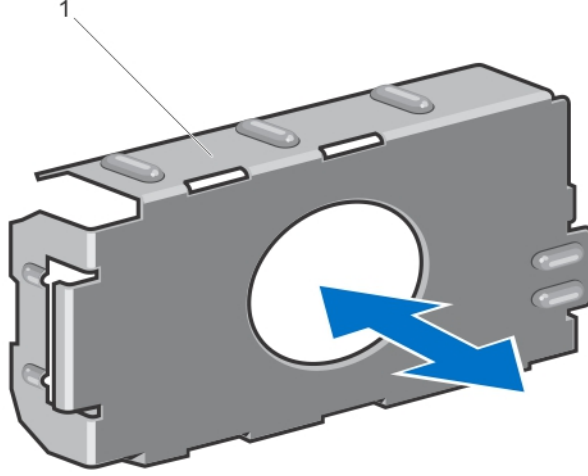
NOT: Çalışırken takılabilen yedeksiz güç kaynağının güç kaynağı yuvasındaki Yuva 1'e takılması gerekir.

1. Sistemi açın.
2. Güç kaynağındaki vida deliğini kasadaki stantla hizalayın.
3. Güç kaynağını kasaya sabitlemek için vidayı sıkıştırın.
4. Sistem kartına, sabit sürücülere ve optik sürücüye giden tüm güç kablolarını bağlayın.
5. Sistemi kapatın.
6. Güç kablosunu güç kaynağına bağlayın ve kabloyu elektrik prizine takın.

Güç Kaynağının Kapağını Kapatma

DİKKAT: Sistemin düzgün soğutulduğundan emin olmak için güç kaynağı kapağı, yedekli olmayan yapılandırmada ikinci güç kaynağı bölmesine takılmalıdır. İkinci bir güç kaynağı takıyorsanız güç kaynağı kapağını çıkarın.

İkinci bir güç kaynağı takıyorsanız yuvadaki boş güç kaynağını dışarı doğru çekerek çıkarın.



Rakam 32. Güç Kaynağı Kapağını Çıkarma ve Takma

1. güç kaynağı kapağı

Güç Kaynağı Kapağını Takma

NOT: Güç kaynağını kapağını sadece ikinci güç kaynağı bölümüne takın.

Güç kaynağını kapağını takmak için, boş güç kaynağını güç kaynağı bölümü ile hizalayın ve yerine oturana kadar kasanın içine doğru yerleştirin.

Sistem Pili

Sistem Pilini Değiştirme

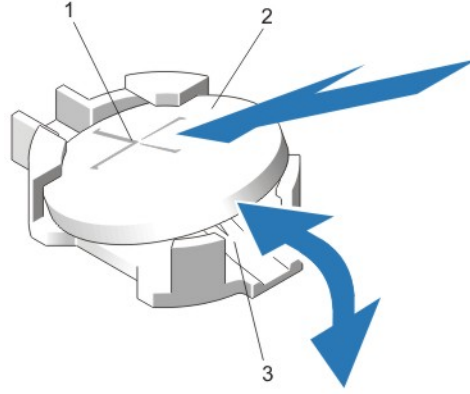
UYARI: Yanlış takılan yeni pillerin patlama tehlikesi vardır. Pili yalnızca üretici tarafından önerilen veya buna eşdeğer türde bir pille değiştirin. Ek bilgi için güvenlik bilgilerinize bakın.

DİKKAT: Pek çok tamir işlemi yalnızca sertifikalı servis teknisyeni tarafından gerçekleştirilmelidir. Sorun giderme işlemlerini ve basit tamirleri sadece ürün belgenizde belirtildiği gibi veya destek ekibinin çevrimiçi olarak ya da telefonla belirttiği gibi gerçekleştirmelisiniz. Dell tarafından yetkilendirilmemiş servisten kaynaklanan zararlar, Dell garantisi kapsamında değildir. Ürünle birlikte gelen güvenlik talimatlarını okuyun ve uygulayın.

1. Sistemi, bağlı çevre birimleri ile birlikte kapatın ve sistemin fişini ve çevre birimi bağlantılarını çıkarın.
2. Sistemi açın.
3. Soğutma örtüsünü çıkarın.
4. Pil soketini bulun.

DİKKAT: Pil konektörünün zarar görmemesi için, pili takarken ya da çıkarırken, konektörü sıkıca desteklemeniz gerekir.

5. Pili çıkarmak için, konektörü pozitif tarafından bastırarak pil konektörünü destekleyin.



Rakam 33. Sistem Pilini Deęiřtirme

1. pilin pozitif tarafı
 2. sistem pili
 3. pil konektörünün negatif tarafı
6. Pili konektörün negatif tarafındaki sabitleme tırnaklarından dışarı çekip çıkarın.
 7. Yeni bir sistem pilini takmak için, konektörü artı tarafından sıkıca bastırarak pil konektörünü destekleyin.
 8. "+" işareti yukarı bakacak şekilde pili tutun ve konektörün pozitif tarafındaki sabitleme tırnaklarının altına kaydırın.
 9. Yerine oturana kadar, pili konektöre doğru bastırın.
 10. Soğutma örtüsünü takın.
 11. Sistemi kapatın.
 12. Sistemin fişini prize takın ve takılı olan çevre birimleri de dahil olmak üzere sistemi açın.
 13. Pilin düzgün çalıştığını doğrulamak için Sistem Kurulumu'na girin.
 14. Sistem Kurulumu'nun **Time** (Saat) ve **Date** (Tarih) alanlarına doğru saat ve tarihi girin.
 15. Sistem Kurulumu'ndan çıkın.

Sabit Sürücü Arka Paneli

Sisteminiz dört sabit sürücülü arka paneli destekler.

Sabit Sürücü Arka Panelini Çıkarma

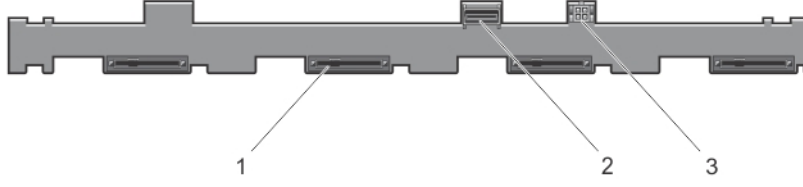
⚠ DİKKAT: Pek çok tamir işlemi yalnızca sertifikalı servis teknisyeni tarafından gerçekleştirilmelidir. Sorun giderme işlemlerini ve basit tamirleri sadece ürün belgenizde belirtildiği gibi veya destek ekibinin çevrimiçi olarak ya da telefonla belirttiği gibi gerçekleştirmelisiniz. Dell tarafından yetkilendirilmemiş servisten kaynaklanan zararlar, Dell garantisi kapsamında değildir. Ürünle birlikte gelen güvenlik talimatlarını okuyun ve uygulayın.

1. Varsa, ön çerçeveyi çıkarın
2. Sistemi, bağlı çevre birimleri ile birlikte kapatın ve sistemin fişini elektrik prizinden çekin.
3. Sistemi açın.

⚠ DİKKAT: Sürücülerin ve arka panelin hasar görmesini önlemek için, arka paneli sökmeden önce sabit sürücülerini sistemden çıkarmanız gerekir.

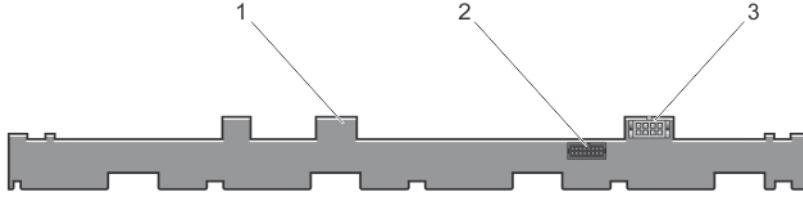
⚠ DİKKAT: Çıkarmadan önce her sabit sürücünün numarasını not etmeli ve geçici olarak etiketlemelisiniz, böylece bunları yeniden aynı konumlara yerleştirebilirsiniz.

4. Tüm sabit sürücüleri çıkarın.
5. SAS/SATA veri, sinyal ve güç kablolarını arka panelden ayırın.
6. Serbest bırakma tırnaklarına basın ve arka paneli yukarı doğru kaydırın.



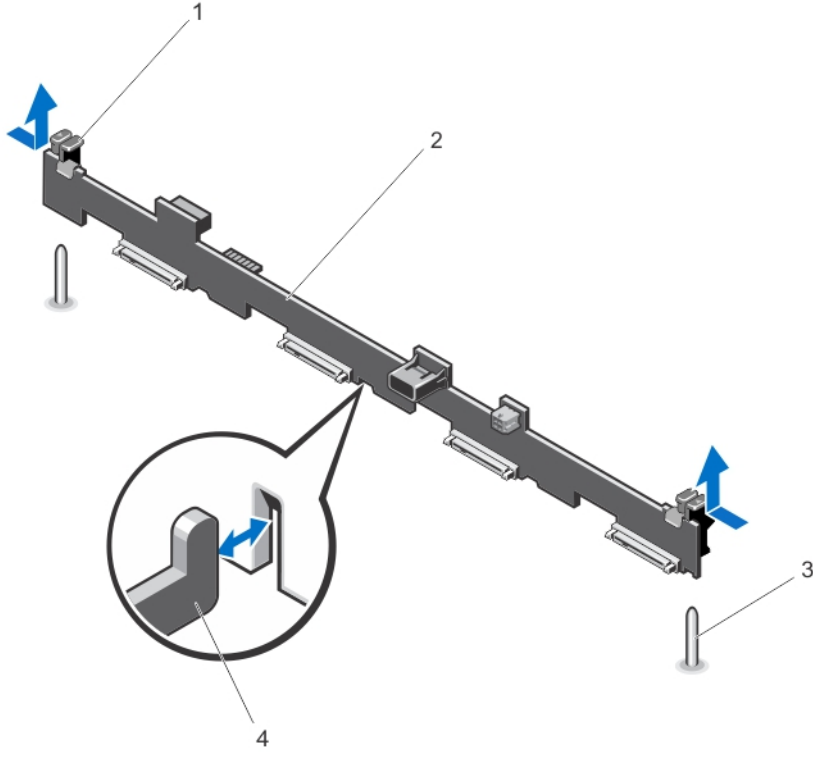
Rakam 34. Dört sabit sürüclü arka panelin Önden Görünümü

1. sabit sürücü konektörleri (4)
2. SAS konektörü
3. optik sürücü için güç konektörü



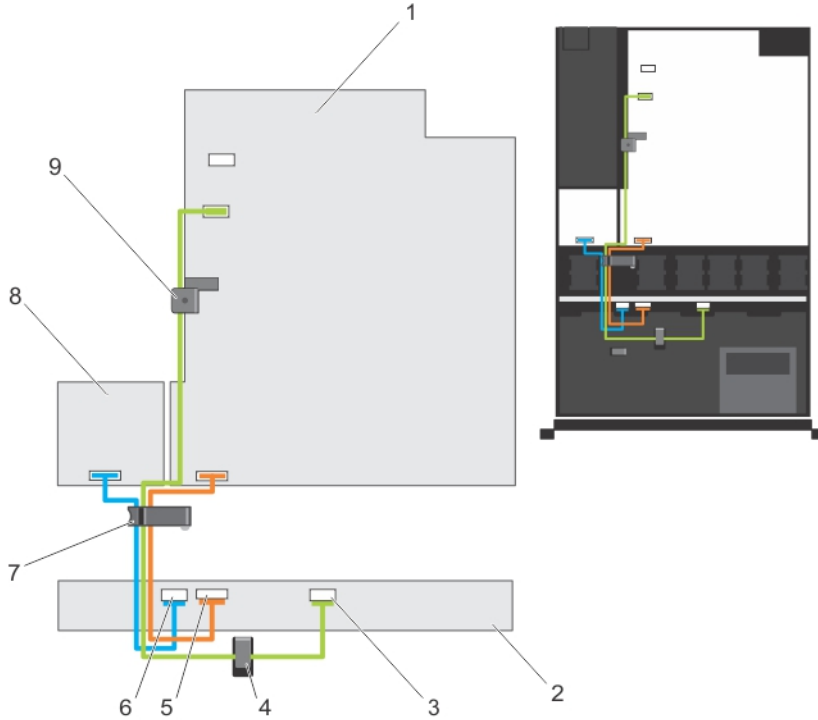
Rakam 35. Dört Sabit Sürüclü Arka Panelin Arkadan Görünümü

1. sabit sürücü arka paneli
2. arka panel sinyal konektörü
3. arka panel güç konektörü



Rakam 36. Dört Sabit Sürücü Arka Paneli Çıkarma ve Takma

1. serbest bırakma tırnakları (2)
2. sabit sürücü arka paneli
3. rehber pinleri (2)
4. kasa kancaları (4)



Rakam 37. Kablo Şeması—Dört Sabit Sürücülü Arka Panel

- | | |
|-------------------------------|-------------------------------|
| 1. sistem kartı | 6. elektrik kablosu konektörü |
| 2. sabit sürücü arka paneli | 7. kablo yönlendirme mandalı |
| 3. SAS kablosu konektörü | 8. güç dağıtım kartı |
| 4. kablo yönlendirme kılavuzu | 9. kablo sabitleme mandalı |
| 5. sinyal kablosu konektörü | |

Sabit Sürücü Arka Panelini Takma

⚠ DİKKAT: Pek çok tamir işlemi yalnızca sertifikalı servis teknisyeni tarafından gerçekleştirilmelidir. Sorun giderme işlemlerini ve basit tamirleri sadece ürün belgenizde belirtildiği gibi veya destek ekibinin çevrimiçi olarak ya da telefonla belirttiği gibi gerçekleştirmelisiniz. Dell tarafından yetkilendirilmemiş servisten kaynaklanan zararlar, Dell garantisi kapsamında değildir. Ürünle birlikte gelen güvenlik talimatlarını okuyun ve uygulayın.

1. Kasanın tabanındaki kancaları, sabit sürücünün arka panelini hizalamak için klavuz olarak kullanın.
2. Serbest bırakma tırnakları yerine oturana dek sabit sürücü arka panelini aşağı kaydırın.
3. SAS/SATA veri, sinyal ve güç kablolarını arka panele bağlayın.
4. Sabit sürücülerini eski konumlarına takın.
5. Sistemi kapatın.
6. Sistemi elektrik prizine bağlayın ve takılı olan çevre birimleri de dahil olmak üzere sistemi açın.
7. Varsa, ön çerçeveyi takın.

Kontrol Paneli Düzeneđi

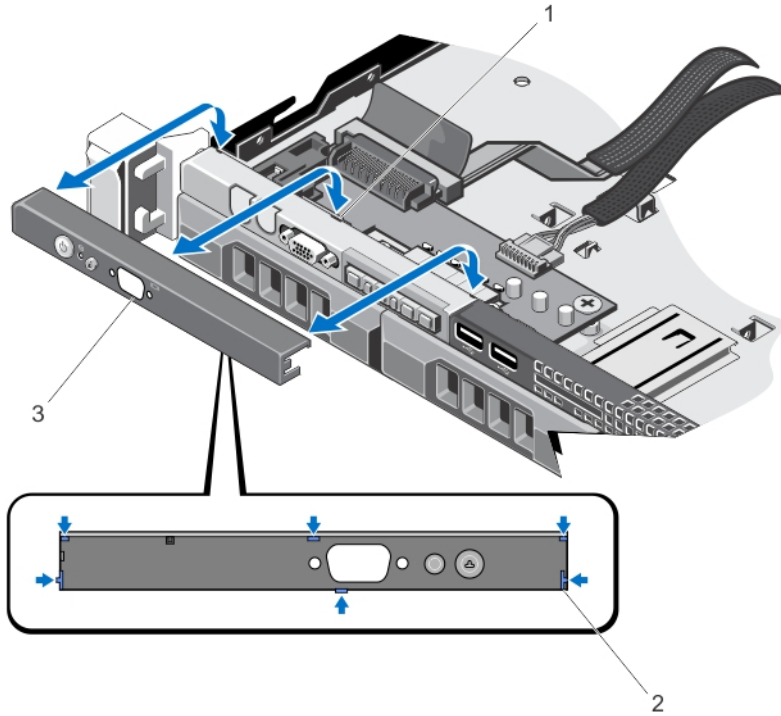
Kontrol Panelini Çıkarma

⚠ **DİKKAT:** Pek çok tamir işlemi yalnızca sertifikalı servis teknisyeni tarafından gerçekleştirilmelidir. Sorun giderme işlemlerini ve basit tamirleri sadece ürün belgenizde belirtildiđi gibi veya destek ekibinin çevrimiçi olarak ya da telefonla belirttiđi gibi gerçekleştirmelisiniz. Dell tarafından yetkilendirilmemiş servisten kaynaklanan zararlar, Dell garantisi kapsamında değildir. Ürünle birlikte gelen güvenlik talimatlarını okuyun ve uygulayın.

1. Takılıysa, ön çerçeveyi çıkarın.
2. Sistemi, bađlı çevre birimleri ile birlikte kapatın ve sistemin fişini ve çevre birimi bađlantılarını çıkarın.
3. Sistemi açın.

⚠ **DİKKAT:** Konektörlere zarar verebileceđinden, kontrol panelini çıkarırken aşırı güç uygulamayın.

4. Kontrol paneline yukarı ve sistemden uzak olacak şekilde açılı vererek kontrol panelin kilitleme tırnaklarını serbest bırakın.



Rakam 38. Kontrol Panelini Çıkarma ve Takma

1. çentikler (6)
2. kilitleme tırnakları (6)
3. denetim masası

Kontrol Panelini Takma

⚠ DİKKAT: Pek çok tamir işlemi yalnızca sertifikalı servis teknisyeni tarafından gerçekleştirilmelidir. Sorun giderme işlemlerini ve basit tamirleri sadece ürün belgenizde belirtildiği gibi veya destek ekibinin çevrimiçi olarak ya da telefonla belirttiği gibi gerçekleştirmelisiniz. Dell tarafından yetkilendirilmemiş servisten kaynaklanan zararlar, Dell garantisi kapsamında değildir. Ürünle birlikte gelen güvenlik talimatlarını okuyun ve uygulayın.

1. Varsa, kontrol paneli kablosunu kasa üzerindeki yuvaya yerleştirin.

⚠ DİKKAT: Güç LED'ine zarar vermemek için, aşırı güç uygulamayın.

2. Kasa üzerindeki tırnaklarla kontrol panelindeki kilitleme tırnaklarını hizalayın ve kontrol paneline yerine oturuncaya kadar açın.

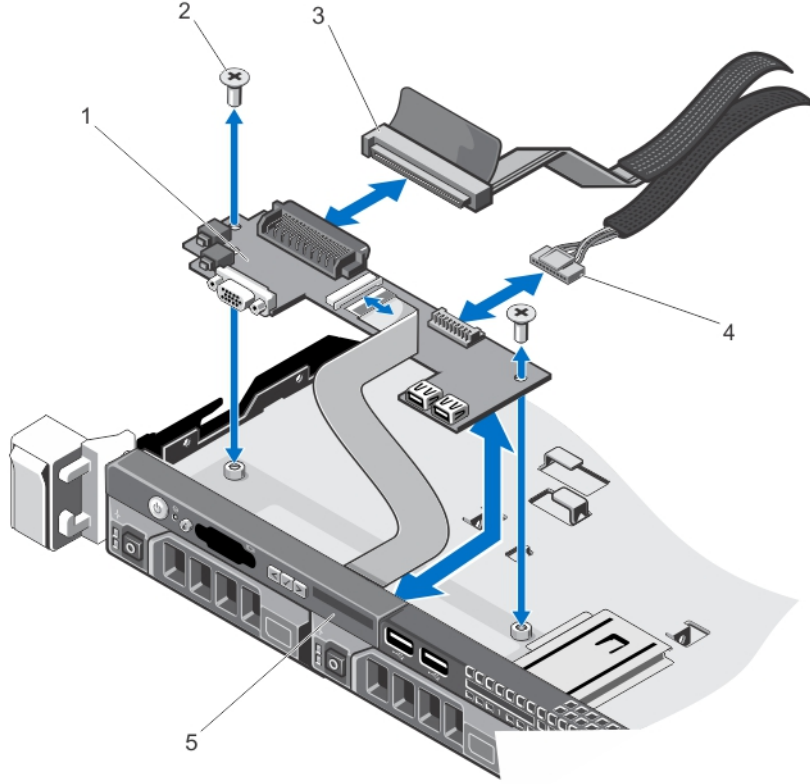
Uygun şekilde yerine oturduğunda kontrol paneli ön panelle aynı hizada olacaktır.

3. Sistemi kapatın.
4. Sistemi ve çevre birimlerini güç kaynaklarına takın ve bunları açın.
5. Varsa, ön çerçeveyi takın.

Kontrol Paneli Modülünü Sökme

⚠ DİKKAT: Pek çok tamir işlemi yalnızca sertifikalı servis teknisyeni tarafından gerçekleştirilmelidir. Sorun giderme işlemlerini ve basit tamirleri sadece ürün belgenizde belirtildiği gibi veya destek ekibinin çevrimiçi olarak ya da telefonla belirttiği gibi gerçekleştirmelisiniz. Dell tarafından yetkilendirilmemiş servisten kaynaklanan zararlar, Dell garantisi kapsamında değildir. Ürünle birlikte gelen güvenlik talimatlarını okuyun ve uygulayın.

1. Takılıysa, ön çerçeveyi çıkarın.
2. Sistemi, bağlı çevre birimleri ile birlikte kapatın ve sistemin fişini ve çevre birimi bağlantılarını çıkarın.
3. Sistemi açın.
4. Kontrol panelini kasadan sökün.
5. Kontrol paneli modülünü kasaya sabitleyen vidayı (vidaları) sökün.
6. Kontrol paneli modülünü kasaya bağlayan tüm kabloları çıkarın.



Rakam 39. Kontrol Paneli Modülünü Çıkartma ve Takma

1. kontrol paneli modülü
2. vidalar (2)
3. kontrol paneli modülü konektör kablosu
4. USB konektör kablosu
5. denetim masası

Kontrol Paneli Modülünü Takma

⚠ DİKKAT: Pek çok tamir işlemi yalnızca sertifikalı servis teknisyeni tarafından gerçekleştirilmelidir. Sorun giderme işlemlerini ve basit tamirleri sadece ürün belgenizde belirtildiği gibi veya destek ekibinin çevrimiçi olarak ya da telefonla belirttiği gibi gerçekleştirmelisiniz. Dell tarafından yetkilendirilmemiş servisten kaynaklanan zararlar, Dell garantisi kapsamında değildir. Ürünle birlikte gelen güvenlik talimatlarını okuyun ve uygulayın.

1. Kontrol paneli modülünü kasadaki yuvaya yerleştirin ve kasadaki karşılık gelen deliklerle kontrol paneli modülü üzerindeki iki vida deliğini hizalayın.
2. Kontrol paneli modülünü vidalarla sabitleyin.
3. Uygun olan tüm kabloları kontrol paneli modülüne bağlayın.
4. Sistemi kapatın.
5. Kontrol panelini takın.
6. Sistemi ve çevre birimlerini güç kaynaklarına takın ve bunları açın.
7. Varsa, ön çerçeveyi takın.

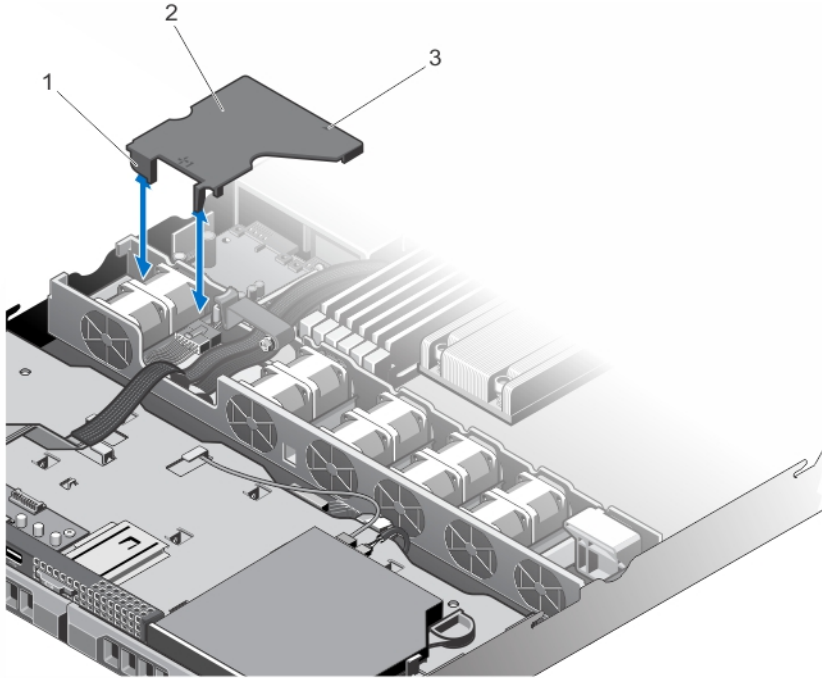
Güç Dağıtım Kartı Örtüsü

Güç Dağıtım Kartı Örtüsünü Çıkarma

⚠ **DİKKAT:** Pek çok tamir işlemi yalnızca sertifikalı servis teknisyeni tarafından gerçekleştirilmelidir. Sorun giderme işlemlerini ve basit tamirleri sadece ürün belgenizde belirtildiği gibi veya destek ekibinin çevrimiçi olarak ya da telefonla belirttiği gibi gerçekleştirmelisiniz. Dell tarafından yetkilendirilmemiş servisten kaynaklanan zararlar, Dell garantisi kapsamında değildir. Ürünle birlikte gelen güvenlik talimatlarını okuyun ve uygulayın.

⚠ **DİKKAT:** Güç dağıtım kartı örtüsü olmadan sisteminizi asla çalıştırmayın. Sistem ısınabilir ve bu da performans kaybına yol açabilir.

1. Sistemi, bağlı çevre birimleri ile birlikte kapatın ve sistemin fişini ve çevre birimi bağlantılarını çıkarın.
2. Sistemi açın.
3. Güç dağıtım kartı (PDB) örtüsünü sistemden kaldırın.



Rakam 40. PDB Örtüsünü Çıkarma ve Takma

1. soğutma fanı dirseği
2. PDB örtüsü tırnakları (2)
3. PDB örtüsündeki ok işareti

Güç Dağıtım Kartı Örtüsünü Takma



DİKKAT: Pek çok tamir işlemi yalnızca sertifikalı servis teknisyeni tarafından gerçekleştirilmelidir. Sorun giderme işlemlerini ve basit tamirleri sadece ürün belgenizde belirtildiği gibi veya destek ekibinin çevrimiçi olarak ya da telefonla belirttiği gibi gerçekleştirmelisiniz. Dell tarafından yetkilendirilmemiş servisten kaynaklanan zararlar, Dell garantisi kapsamında değildir. Ürünle birlikte gelen güvenlik talimatlarını okuyun ve uygulayın.



NOT: Güç dağıtım örtüsünü kasaya uygun şekilde yerleştirmek için sistemin içindeki kabloların kablo sabitleme mandalı yoluyla yönlendirilmesini sağlayın.

1. PDB örtüsünü, numaralandırılmış fan yuvası ve oku kılavuz olarak kullanarak hizalayın.
2. PDB örtüsünü, PDB örtüsündeki iki tırnağın soğutma fanı dirseği üzerine geleceği şekilde kasaya indirin.
Sıkıca oturduğunda PDB örtüsü, güç kaynağı dirseği üzerindeki okla güç kaynağı birimi dirseği ve örtü üzerindeki ok işaretinin aynı hizada olacağı şekilde hizalanır.
3. Sistemi kapatın.
4. Sistemi elektrik prizine bağlayın ve takılı olan çevre birimleri de dahil olmak üzere sistemi açın.

Güç Dağıtım Kartı

Güç Dağıtım Kartını Çıkarma

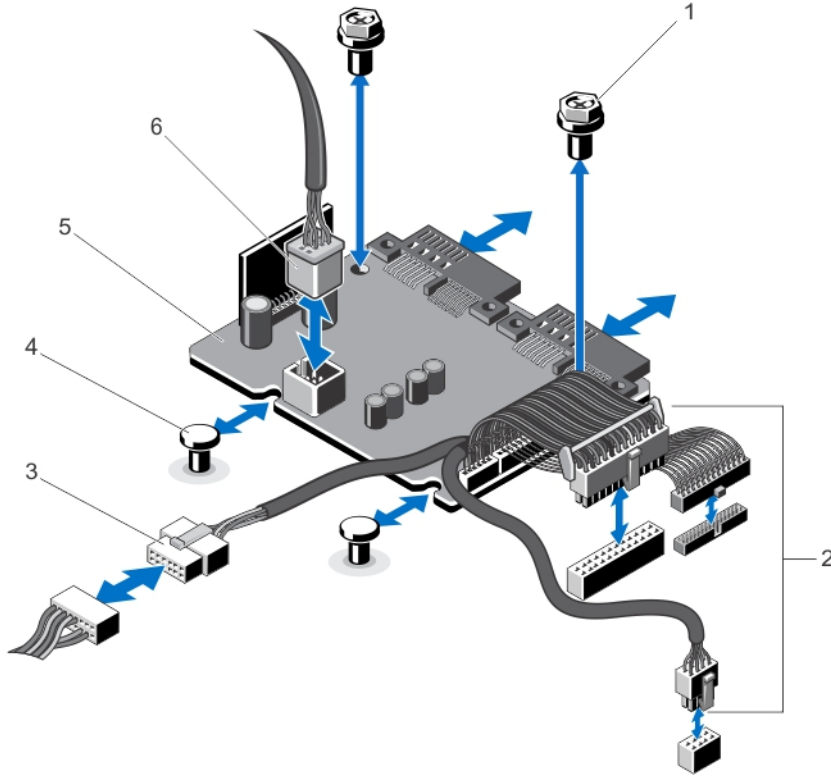


DİKKAT: Pek çok tamir işlemi yalnızca sertifikalı servis teknisyeni tarafından gerçekleştirilmelidir. Sorun giderme işlemlerini ve basit tamirleri sadece ürün belgenizde belirtildiği gibi veya destek ekibinin çevrimiçi olarak ya da telefonla belirttiği gibi gerçekleştirmelisiniz. Dell tarafından yetkilendirilmemiş servisten kaynaklanan zararlar, Dell garantisi kapsamında değildir. Ürünle birlikte gelen güvenlik talimatlarını okuyun ve uygulayın.



NOT: Güç dağıtım kartı yalnızca yedekli güç kaynaklarını destekleyen sistemlerde mevcuttur.

1. Takılıysa, ön çerçeveyi çıkarın.
2. Sistemi, bağlı çevre birimleri ile birlikte kapatın ve sistemin fişini ve çevre birimi bağlantılarını çıkarın.
3. Sistemi açın.
4. Güç kaynaklarını sistemden çıkarın.
5. PDB örtüsünü çıkarın.
6. Güç dağıtım kablolarının sistem kartından bağlantısını kesin.
7. Fan kablosu bağlantısını kesin.
8. Güç dağıtım kartını kasaya sabitleyen iki vidayı çıkarın ve kartı kasanın dışına kaldırın.



Rakam 41. Güç Dağıtım Kartını Çıkarma ve Takma

- | | |
|---|--------------------------|
| 1. vidalar (2) | 5. güç dağıtım kartı |
| 2. sistem kartı güç kaynağı kabloları (3) | 6. fan kablosu konektörü |
| 3. sabit sürücü arka paneli güç kaynağı kablosu | |
| 4. ayırıcılar (2) | |

Güç Dağıtım Kartını Takma

⚠ DİKKAT: Pek çok tamir işlemi yalnızca sertifikalı servis teknisyeni tarafından gerçekleştirilmelidir. Sorun giderme işlemlerini ve basit tamirleri sadece ürün belgenizde belirtildiği gibi veya destek ekibinin çevrimiçi olarak ya da telefonla belirttiği gibi gerçekleştirmelisiniz. Dell tarafından yetkilendirilmemiş servisten kaynaklanan zararlar, Dell garantisi kapsamında değildir. Ürünle birlikte gelen güvenlik talimatlarını okuyun ve uygulayın.

1. Güç dağıtım kartını kasadaki stantlar ile aynı hizaya getirin.
2. Güç dağıtım kartını kasaya sabitleyen iki vidayı takın.
3. Güç dağıtım kablolarını sistem kartına ve fan kablosu konektörünü güç dağıtım kartına bağlayın.
4. PDB örtüsünü takın.
5. Sistemi kapatın.
6. Sistemi elektrik prizine bağlayın ve takılı olan çevre birimleri de dahil olmak üzere sistemi açın.

Sistem Kartı

Sistem Kartını Çıkarma

△ **DİKKAT:** Pek çok tamir işlemi yalnızca sertifikalı servis teknisyeni tarafından gerçekleştirilmelidir. Sorun giderme işlemleri ve basit tamirleri sadece ürün belgenizde belirtildiği gibi veya destek ekibinin çevrimiçi olarak ya da telefonla belirttiği gibi gerçekleştirmelisiniz. Dell tarafından yetkilendirilmemiş servisten kaynaklanan zararlar, Dell garantisi kapsamında değildir. Ürünle birlikte gelen güvenlik talimatlarını okuyun ve uygulayın.

△ **DİKKAT:** Şifreleme anahtarına sahip bir Güvenilir Program Modülü (TPM) kullanıyorsanız, program veya sistem kurulumu sırasında bir kurtarma anahtarı oluşturmanız istenebilir. Bu kurtarma anahtarını mutlaka oluşturun ve güvenli bir şekilde saklayın. Bu sistem kartını değiştirirseniz, sabit sürücülerinizdeki şifreli verilere ulaşabilmek için sisteminizi veya programı yeniden başlattığınızda kurtarma anahtarını kullanmanız gerekir.

1. Sistemi, bağlı çevre birimleri ile birlikte kapatın ve sistemin fişini elektrik prizinden çekin.
2. Takılıysa, ön çerçeveyi çıkarın.
3. Sistemi açın.
4. Aşağıdakileri çıkarın:
 - a) soğutma örtüsü
 - b) PDB örtüsü

⚠ **UYARI:** Sistem kapatıldıktan sonra bellek modülleri bir süre dokunulamayacak kadar sıcak kalır. Herhangi bir işlem yapmadan önce bellek modüllerinin soğuması için bir süre bekleyin. Bellek modüllerini kart kenarlarından tutun ve bellek modülleri üzerindeki bileşenlere dokunmaktan kaçının.

- c) bellek modülleri
- d) soğutma fanı kabloları
- e) tüm genişletme kartları ve genişletme kartı yükselticileri
- f) tümleşik depolama denetleyicisi kartı

⚠ **UYARI:** Sistem kapatıldıktan sonra bir süre ısı emicisi dokunmak için çok sıcaktır. Sistem kartını çıkarırken ısı emicilerine dokunmayacağınızdan emin olun.

- g) ısı emici ve işlemci
- h) dahili çift SD modülü

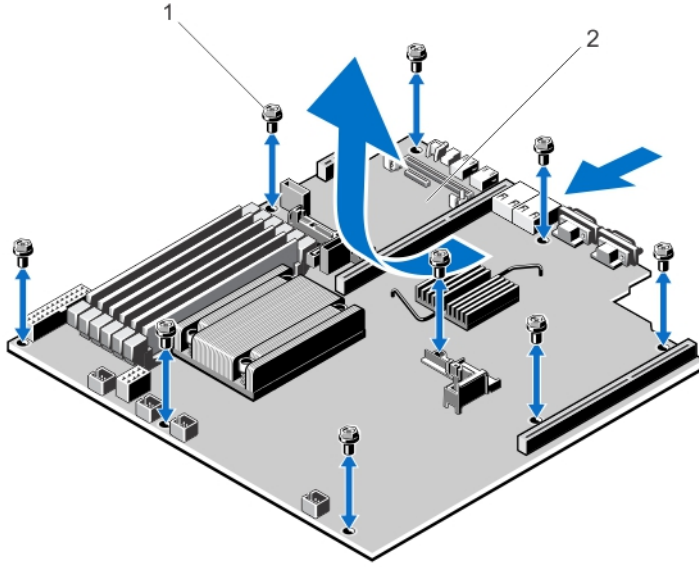
✍ **NOT:** Kasadan sistem kartını çıkarmadan önce güç dağıtım kartını çıkarmanız önerilir.

5. Sistem kartıyla tüm diğer kabloların bağlantısını kesin.

△ **DİKKAT:** Sistem kartını kasadan çıkarırken, sistem tanılama düğmesine zarar vermemeye dikkat edin.

6. Sistem kartındaki dokuz vidayı çıkarın ve sistem kartını sistemin önüne doğru kaydırın.
7. Sistem kartını kenarlarından tutun ve sistem kartını kasanın dışına kaldırın.

△ **DİKKAT:** Sistem kartı düzeneğini kaldırırken, herhangi bir bellek modülünü, işlemciyi veya diğer bileşenleri tutmayın.



Rakam 42. Sistem Kartını Çıkarma ve Takma

1. vidalar (9)
2. sistem kartı

Sistem Kartını Takma


⚠ DİKKAT: Pek çok tamir işlemi yalnızca sertifikalı servis teknisyeni tarafından gerçekleştirilmelidir. Sorun giderme işlemlerini ve basit tamirleri sadece ürün belgenizde belirtildiği gibi veya destek ekibinin çevrimiçi olarak ya da telefonla belirttiği gibi gerçekleştirmelisiniz. Dell tarafından yetkilendirilmemiş servisten kaynaklanan zararlar, Dell garantisi kapsamında değildir. Ürünle birlikte gelen güvenlik talimatlarını okuyun ve uygulayın.

1. Yeni sistem kartı aksamını paketinden çıkarın.

⚠ DİKKAT: Sistem kartı düzeneğini kaldırırken, herhangi bir bellek modülünü, işlemciyi veya diğer bileşenleri tutmayın.

⚠ DİKKAT: Sistem kartını kasaya yerleştirirken, sistem tanılama düğmesine zarar vermemeye dikkat edin.

2. Sistem kartını kenarlarından tutun ve açısı kasanın arkasına doğru olacak şekilde konumlandırın.
3. Sistem kartının arkasındaki konektörler kasanın arka duvarındaki yuvalarla hizalanıncaya kadar sistem kartını kasaya indirin ve sistem kartındaki vida deliklerini kasa üzerindeki stantlarla hizalayın.
4. Sistem kartını kasaya sabitleyen dokuz vidayı yerine takın.
5. Aşağıdakileri değiştirin:
 - a) dahili çift SD modülü
 - b) ısı emici/ısı emici dolgu eki ve işlemci/işlemci dolgu eki
 - c) genişletme kartı yükselticileri
 - d) tüm genişleme kartları ve tümleşik depolama denetleyici kartları
 - e) soğutma fanı kabloları
 - f) bellek modülleri
 - g) PDB örtüsü
 - h) soğutma örtüsü
6. Tüm kabloları sistem kartına yeniden bağlayın.

 **NOT:** Sistem içindeki kablolarının kablo yönlendirme mandalı boyunca yönlendirildiğinden emin olun.

7. Sistemi kapatın.
8. Varsa, ön çerçeveyi takın.
9. Sistemi elektrik prizine bağlayın ve takılı olan çevre birimleri de dahil olmak üzere sistemi açın.
10. Yeni ya da mevcut iDRAC Kurumsal lisansını içeri aktarın. Daha fazla bilgi için bkz. support.dell.com/manuals adresinde **Software** → **Systems Management** → **Dell Remote Access Controllers** (Yazılım Sistemleri Yönetimi Dell Uzaktan Erişim Denetleyicileri) altında *iDRAC7 Kullanıcı Kılavuzu*.

Sisteminizde Sorun Giderme

Önce Güvenlik - Sizin ve Sisteminiz için

△ **DİKKAT:** Pek çok tamir işlemi yalnızca sertifikalı servis teknisyeni tarafından gerçekleştirilmelidir. Sorun giderme işlemlerini ve basit tamirleri sadece ürün belgenizde belirtildiği gibi veya destek ekibinin çevrimiçi olarak ya da telefonla belirttiği gibi gerçekleştirmelisiniz. Dell tarafından yetkilendirilmemiş servisten kaynaklanan zararlar, Dell garantisi kapsamında değildir. Ürünle birlikte gelen güvenlik talimatlarını okuyun ve uygulayın.

Sistem Başlatma Hatasında Sorun Giderme

UEFI Önyükleme Yöneticisi ile işletim sistemi yükledikten sonra sistemde BIOS önyükleme modunda ön yükleme yaptıysanız, sistem askıda kalır. Ters de doğrudur. İşletim sistemini yüklediğiniz aynı önyükleme modunda sistemde önyükleme yapmalısınız. Diğer tüm başlatma sorunları için ekranda görünen sistem iletilerini not edin.

Harici Bağlantılarda Sorun Giderme

Herhangi bir harici aygıtla ilgili sorunu gidermeden önce, tüm harici kabloların sisteminizdeki harici bağlantılara sıkı bir şekilde takıldığından emin olun.

Video Alt Sisteminde Sorun Giderme

1. Monitöre giden güç bağlantılarını ve sistemi kontrol edin.
2. Sistemden monitöre giden video arabirim kablosunu kontrol edin.
3. Uygun tanılama sınama işlemini çalıştırın.

Sınama işlemleri başarılı bir şekilde çalışıyorsa, sorun video donanımı ile ilgili değildir. Sınamalar başarısız olursa bkz. [Yardım Alma](#).

USB Aygıtında Sorun Giderme

USB klavye/fare ile ilgili sorunları gidermek için aşağıdaki adımları kullanın. Diğer USB aygıtları için, adım 7'ye gidin.

1. Klavye ve fare kablolarını sistemden kısa bir süre için çıkartın ve tekrar takın.
2. Klavye/fare aygıtını, sistemin karşı tarafında USB bağlantı noktalarına bağlayın.
3. Sorun çözülürse, sistemi yeniden başlatın, Sistem Kurulumuna girin ve çalışmayan USB bağlantı noktalarının etkin olup olmadığına bakın.
4. Fare veya klavyeyi çalışan bir klavye veya fare ile değiştirin.
5. Sorun çözülürse, arızalı fare/klavyeyi değiştirin..
6. Sorun devam ediyorsa, sisteme bağlı diğer aygıtlarda sorun gidermeye başlamak için bir sonraki adıma geçin.
7. Bağlı olan tüm USB aygıtlarını kapatın ve sistemden çıkarın.

8. Sistemi yeniden başlatın ve klavyeniz çalışıyorsa, Sistem Kurulumunu girin. Tüm USB bağlantı noktalarının, Sistem Kurulum seçeneklerindeki **Tümleşik Aygıtlar** ekranında etkin olduğunu doğrulayın.
Klavyeniz çalışmıyorsa, uzaktan erişim de kullanabilirsiniz. Sistem erişilebilir değilse, sisteminizin içindeki NVRAM_CLR atlama telini sıfırlayın ve BIOS'u varsayılan ayarlara geri yükleyin.
9. Her USB aygıtını teker teker takın ve çalıştırın.
10. Bir aygıt aynı soruna neden oluyorsa, aygıtı kapatın, USB kablosunu iyi çalıştığı bilinen bir taneyle değiştirin ve aygıtı çalıştırın.

Tüm sorun gidermeler başarısız olursa, Bkz. [Yardım Alma](#).

Seri G/Ç Aygıtında Sorun Giderme

1. Seri bağlantı noktasına bağlı tüm çevre birimlerini ve sistemi kapatın.
2. Seri arabirim kablosunu çalışan bir kablo ile değiştirin ve sistem ile seri aygıtı açın.
Sorun çözümlerse, arabirim kablosunu iyi çalıştığı bilinen bir kabloyla değiştirin.
3. Sistemi ve seri aygıtı kapatın ve aygıtı benzer bir aygıt ile değiştirin.
4. Sistemi ve seri aygıtı açın.

Sorun devam ederse, bkz. [Yardım Alma](#).

NIC'de Sorun Giderme

1. Uygun tanılama sınavı işlemini çalıştırın. Mevcut tanılama sınamaları için, bkz. Sistem Tanılamayı Kullanma.
2. Sistemi yeniden başlatın ve NIC Denetleyicisi ile ilgili tüm sistem mesajlarını kontrol edin.
3. NIC konektörü üzerindeki uygun göstereyi kontrol edin:
 - Bağlantı göstergesi yanmıyorsa, tüm kablo bağlantılarını kontrol edin.
 - Etkinlik göstergesi yanmıyorsa, ağ sürücüsü dosyaları zarar görmüş ya da eksik olabilir.
Mümkünse sürücülerini kaldırın ve yeniden takın. Bkz. NIC belgesi.
 - Varsa, otomatik anlaşıma ayarını değiştirin.
 - Harici anahtar ya da hub üzerinde başka bir konektör kullanın.
4. Uygun sürücülerin takılı olduğundan ve protokollerin bağlı olduğundan emin olun. Bkz. NIC belgesi.
5. Sistem Kurulumunu girin ve NIC bağlantı noktalarının Tümleşik Aygıtlar Ekranında etkin olduğunu doğrulayın.
6. Ağdaki NIC'lerin, hub'ların ve anahtarların aynı veri aktarım hızına ve çift yönlü ayarlandığına emin olun.
7. Tüm ağ kablolarının aynı tür olduğundan ve maksimum uzunluğu aşmadığından emin olun.

Tüm sorun gidermeler başarısız olursa, Bkz. [Yardım Alma](#).

Islak Sistemde Sorun Giderme

△ DİKKAT: Pek çok tamir işlemi yalnızca sertifikalı servis teknisyeni tarafından gerçekleştirilmelidir. Sorun giderme işlemlerini ve basit tamirleri sadece ürün belgenizde belirtildiği gibi veya destek ekibinin çevrimiçi olarak ya da telefonla belirttiği gibi gerçekleştirmelisiniz. Dell tarafından yetkilendirilmemiş servisten kaynaklanan zararlar, Dell garantisi kapsamında değildir. Ürünle birlikte gelen güvenlik talimatlarını okuyun ve uygulayın.

1. Sistemi ve bağlı çevre birimlerini kapatın, sistemi elektrik prizinden çıkartın.
2. Sistemi açın.
3. Bileşenleri sistemden çıkarın:

- Sabit Sürücüler
 - Sabit sürücü arka paneli
 - USB bellek anahtarı
 - Soğutma örtüsü
 - Genişletme kartı yükselticileri (varsa)
 - Genişleme kartları
 - Güç kaynakları
 - Soğutma fanı aksamı (varsa)
 - Soğutma fanları
 - İşlemciler ve ısı emiciler
 - Bellek modülleri
4. Sistemin en az 24 saat süreyle iyice kurumasını sağlayın.
 5. Adım 3'te çıkardığınız bileşenleri yeniden takın.
 6. Sistemi kapatın.
 7. Sistemi ve bağlı çevre birimlerini açın.
Sistem doğru şekilde başlamazsa bkz. [Yardım Alma](#).
 8. Sistem düzgün başlıyorsa, sistemi kapatın ve çıkardığınız tüm genişletme kartlarını yeniden takın.
 9. Uygun tanılama testi işlemini çalıştırın. Daha fazla bilgi için, bkz. Sistem Tanılamayı Kullanma.

Sınamalar başarısız olursa bkz. [Yardım Alma](#).

Hasarlı Sistemde Sorun Giderme



DİKKAT: Pek çok tamir işlemi yalnızca sertifikalı servis teknisyeni tarafından gerçekleştirilmelidir. Sorun giderme işlemlerini ve basit tamirleri sadece ürün belgenizde belirtildiği gibi veya destek ekibinin çevrimiçi olarak ya da telefonla belirttiği gibi gerçekleştirmelisiniz. Dell tarafından yetkilendirilmemiş servisten kaynaklanan zararlar, Dell garantisi kapsamında değildir. Ürünle birlikte gelen güvenlik talimatlarını okuyun ve uygulayın.

1. Sistemi ve bağlı çevre birimlerini kapatın, sistemi elektrik prizinden çıkartın.
2. Sistemi açın.
3. Aşağıdaki bileşenlerin doğru şekilde takıldığından emin olun:
 - Soğutma örtüsü
 - Genişletme kartı yükselticileri (varsa)
 - Genişleme kartları
 - Güç kaynakları
 - Soğutma fanı aksamı (varsa)
 - Soğutma fanları
 - İşlemciler ve ısı emiciler
 - Bellek modülleri
 - Sabit sürücü taşıyıcıları
 - Sabit sürücü arka paneli
4. Tüm kabloların doğru şekilde takıldığından emin olun.
5. Sistemi kapatın.
6. Uygun tanılama testi işlemini çalıştırın. Daha fazla bilgi için, bkz. Sistem Tanılamayı Kullanma.

Sınamalar başarısız olursa bkz. [Yardım Alma](#).

Sistem Pilinde Sorun Giderme

⚠ DİKKAT: Pek çok tamir işlemi yalnızca sertifikalı servis teknisyeni tarafından gerçekleştirilmelidir. Sorun giderme işlemlerini ve basit tamirleri sadece ürün belgenizde belirtildiği gibi veya destek ekibinin çevrimiçi olarak ya da telefonla belirttiği gibi gerçekleştirmelisiniz. Dell tarafından yetkilendirilmemiş servisten kaynaklanan zararlar, Dell garantisi kapsamında değildir. Ürünle birlikte gelen güvenlik talimatlarını okuyun ve uygulayın.

✎ NOT: Sistem uzun süre kapalı kaldıysa (haftalarca ya da aylarca), NVRAM sistem yapılandırma bilgilerini kaybedebilir. Bu durum arızalı bir pilden kaynaklanmış olabilir.

1. Sistem Kurulumunda saati ve tarihi tekrar girin.
2. Sistemi kapatın ve prizini en az bir saatliğine çıkarın.
3. Sistemi prize yeniden bağlayın ve sistemi açın.
4. Sistem Kurulumu'na girin.
Tarih ve saat Sistem Kurulumunda doğru değilse, sistem pil mesajları için SEL'i kontrol edin.

Sorun çözülmemiş ise bkz. [Yardım Alma](#).

✎ NOT: Bazı yazılımlar sistemin hızlanmasına veya yavaşlamasına neden olabilir. Sistem Kurulumunda geçirilen zaman haricinde sistem normal çalışıyorsa, sorun bozuk pil yerine yazılımdan kaynaklanıyor olabilir.

Yedekli Güç Kaynakları Sorun Giderme

⚠ DİKKAT: Pek çok tamir işlemi yalnızca sertifikalı servis teknisyeni tarafından gerçekleştirilmelidir. Sorun giderme işlemlerini ve basit tamirleri sadece ürün belgenizde belirtildiği gibi veya destek ekibinin çevrimiçi olarak ya da telefonla belirttiği gibi gerçekleştirmelisiniz. Dell tarafından yetkilendirilmemiş servisten kaynaklanan zararlar, Dell garantisi kapsamında değildir. Ürünle birlikte gelen güvenlik talimatlarını okuyun ve uygulayın.

1. Güç kaynağını çıkararak ve yeniden takarak yerine oturtun.

✎ NOT: Bir güç kaynağı taktıktan sonra, bilgisayarın güç kaynağını tanıması ve düzgün çalıştığını belirlemesi için bir süre bekleyin.

2. Sorun devam ederse, bkz. [Yardım Alma](#).

Yedeksiz Bir Güç Kaynağı Sorun Giderme

⚠ DİKKAT: Pek çok tamir işlemi yalnızca sertifikalı servis teknisyeni tarafından gerçekleştirilmelidir. Sorun giderme işlemlerini ve basit tamirleri sadece ürün belgenizde belirtildiği gibi veya destek ekibinin çevrimiçi olarak ya da telefonla belirttiği gibi gerçekleştirmelisiniz. Dell tarafından yetkilendirilmemiş servisten kaynaklanan zararlar, Dell garantisi kapsamında değildir. Ürünle birlikte gelen güvenlik talimatlarını okuyun ve uygulayın.

1. Güç kaynağında kendini tanılama düğmesine basın.
2. Güç kaynağı durum göstergesi yanmıyorsa, sistemi ve bağlı çevre birimlerini kapatın ve sistemin elektrik prizinden bağlantısını kesin.
3. Sistemi açın.
4. Güç kaynağı ve kabloları yeniden takın.
5. Sistemi kapatın.
6. Sorun devam ederse, bkz. [Yardım Alma](#).

Soğutma Sorunlarında Sorun Giderme

△ DİKKAT: Pek çok tamir işlemi yalnızca sertifikalı servis teknisyeni tarafından gerçekleştirilmelidir. Sorun giderme işlemlerini ve basit tamirleri sadece ürün belgenizde belirtildiği gibi veya destek ekibinin çevrimiçi olarak ya da telefonla belirttiği gibi gerçekleştirmelisiniz. Dell tarafından yetkilendirilmemiş servisten kaynaklanan zararlar, Dell garantisi kapsamında değildir. Ürünle birlikte gelen güvenlik talimatlarını okuyun ve uygulayın.

Aşağıdaki koşullardan hiçbirinin meydana gelmediğinden emin olun:

- Sistem kapağı, soğutma örtüsü, EMI dolgu paneli, boş bellek modülü veya arka dolgu desteğinin çıkarılmış olması.
- Ortam sıcaklığının çok yüksek olması.
- Harici hava çıkışının önünün kapalı olması.
- Bir soğutma fanının çıkarılmış ya da arızalı olması.
- Genişletme kartı kurulum yönergelerinin takip edilmemesi.

Soğutma Fanlarında Sorun Giderme

△ DİKKAT: Pek çok tamir işlemi yalnızca sertifikalı servis teknisyeni tarafından gerçekleştirilmelidir. Sorun giderme işlemlerini ve basit tamirleri sadece ürün belgenizde belirtildiği gibi veya destek ekibinin çevrimiçi olarak ya da telefonla belirttiği gibi gerçekleştirmelisiniz. Dell tarafından yetkilendirilmemiş servisten kaynaklanan zararlar, Dell garantisi kapsamında değildir. Ürünle birlikte gelen güvenlik talimatlarını okuyun ve uygulayın.

1. Sistemi açın.
2. Fanı veya fanın güç kablosunu yeniden yerleştirin.
3. Fan düzgün çalışıyorsa sistemi kapatın.

Sorun devam ederse, bkz. [Yardım Alma](#).

Sistem Belleğinde Sorun Giderme


△ DİKKAT: Pek çok tamir işlemi yalnızca sertifikalı servis teknisyeni tarafından gerçekleştirilmelidir. Sorun giderme işlemlerini ve basit tamirleri sadece ürün belgenizde belirtildiği gibi veya destek ekibinin çevrimiçi olarak ya da telefonla belirttiği gibi gerçekleştirmelisiniz. Dell tarafından yetkilendirilmemiş servisten kaynaklanan zararlar, Dell garantisi kapsamında değildir. Ürünle birlikte gelen güvenlik talimatlarını okuyun ve uygulayın.

1. Sistem çalışmıyorsa, uygun tanılama sınama işlemini çalıştırın. Mevcut tanılama sınamaları için, bkz. Sistem Tanılamayı Kullanma
Tanılama bir hata gösteriyorsa, tanılama programı tarafından sağlanan çözüm işlemlerini uygulayın.
2. Sistem çalışmıyorsa, sistemi ve bağlı çevre birimlerini kapatın, sistemi güç kaynağından çıkartın. En az 10 dakika bekleyin ve sistemi tekrar güç kaynağına bağlayın.
3. Sistemi ve çevre birimlerini kapatın, ekrandaki mesajları not edin.
Bellek modülü ile ilgili bir hata mesajı görüntülenirse adım 12'ye gidin.
4. Sistem Kurulumuna girin ve sistem belleği ayarını kontrol edin. Gerekirse, bellek ayarlarında değişiklik yapın.
Bellek ayarlarıyla kurulu bellek uyuyor ama halen bir sorun belirtiliyorsa, adım 12'ye gidin.
5. Sistemi ve bağlı çevre birimlerini kapatın, sistemi elektrik prizinden çıkartın.
6. Sistemi açın.
7. Bellek kanallarını kontrol edin ve doğru yerleştirildiklerinden emin olun.
8. Bellek modüllerini tekrar yuvalarına oturtun.

9. Sistemi kapatın.
10. Sistem Kurulumu'na girin ve program ve sistem belleği ayarlarını kontrol edin.
Sorun çözülmemişse, bir sonraki adıma devam edin.
11. Sistemi açın.
12. Tanılama testi veya hata mesajı bellek modülünün arızalı olduğunu belirtiyorsa modülü iyi çalıştığı bilinen bir bellek modülüyle değiştirin.
13. Belirli olmayan arızalı bir bellek modülüyle ilgili sorunu gidermek için ilk DIMM soketindeki bellek modülünü aynı tür ve kapasitede olan bir modül ile değiştirin.
Hata mesajı ekranda görüntülenirse, takılı DIMM tipleri, yanlış DIMM takma veya arızalı DIMM'lerle ilgili bir sorun olabilir.
Sorunu çözmek için ekrandaki yönergeleri izleyin. Daha fazla bilgi için, bkz. Genel Bellek Modülü Montaj Yönergeleri.
14. Sistemi kapatın.
15. Sistem önyükleme yaparken görüntülenen hata iletilerini ve sistemin önündeki tanılama göstergelerini gözleyin.
16. Bellek sorunu hala belirtiliyorsa her takılı bellek modülü için adım 12'den adım 15'e kadar tekrar edin.

Tüm bellek modülleri kontrol edildikten sonra sorun devam ediyorsa, [bkz. "Yardım Alma."](#)


Dahili USB Anahtarında Sorun Giderme


 **DİKKAT:** Pek çok tamir işlemi yalnızca sertifikalı servis teknisyeni tarafından gerçekleştirilmelidir. Sorun giderme işlemlerini ve basit tamirleri sadece ürün belgenizde belirtildiği gibi veya destek ekibinin çevrimiçi olarak ya da telefonla belirttiği gibi gerçekleştirmelisiniz. Dell tarafından yetkilendirilmemiş servisten kaynaklanan zararlar, Dell garantisi kapsamında değildir. Ürünle birlikte gelen güvenlik talimatlarını okuyun ve uygulayın.

1. Sistem Kurulumuna girin ve **USB anahtar bağlantı noktasının Tümleşik Aygıtlar** ekranında etkin olduğundan emin olun.
2. Sistemi ve bağlı çevre birimlerini kapatın, sistemi elektrik prizinden çıkartın.
3. Sistemi açın.
4. USB anahtarını bulun ve yeniden yerleştirin.
5. Sistemi kapatın.
6. Sistemi ve bağlı çevre birimlerini açın ve USB anahtarının çalışıp çalışmadığını kontrol edin.
7. Sorun çözülmezse adım 2 ve adım 3'ü tekrar edin.
8. Uygun şekilde çalıştığından emin olduğunuz farklı bir USB anahtarı yerleştirin.
9. Sistemi kapatın.

Sorun çözülmemiş ise bkz. [Yardım Alma](#).

SD Kartında Sorun Giderme

 **DİKKAT:** Pek çok tamir işlemi yalnızca sertifikalı servis teknisyeni tarafından gerçekleştirilmelidir. Sorun giderme işlemlerini ve basit tamirleri sadece ürün belgenizde belirtildiği gibi veya destek ekibinin çevrimiçi olarak ya da telefonla belirttiği gibi gerçekleştirmelisiniz. Dell tarafından yetkilendirilmemiş servisten kaynaklanan zararlar, Dell garantisi kapsamında değildir. Ürünle birlikte gelen güvenlik talimatlarını okuyun ve uygulayın.

 **NOT:** Belli SD kartları, kartta fiziksel yazma koruması anahtarına sahiptir. Yazma koruması anahtarı açıksa, SD kartına yazılamaz.

1. Sistem Kurulumu'na girin ve **Internal SD Card Port** (Dahili SD Kartı Bağlantı Noktası) seçeneğinin etkinleştirildiğinden emin olun.
2. Sistemi, bağlı çevre birimleri ile birlikte kapatın ve sistemin fişini elektrik prizinden çekin.
3. Sistemi açın.

⚠ DİKKAT: Dahili SD Kart Yedeği seçeneği, sistem kurulumunun Entegre Cihazlar ekranında Ayna Modu olarak ayarlanmışsa, veri kaybından kaçınmak için adım 4 ile adım 7 arasındaki talimatları uygulayın.

✎ NOT: SD kart bozulursa, dahili çift SD modülü denetleyicisi sistemi bilgilendirir. Sonraki yeniden başlatmada, sistem bozukluğu gösteren bir mesaj görüntüler.

4. **Internal SD Card Redundancy** (Dahili SD Kartı Yedeklemesi) seçeneği **Disabled** (Devre Dışı) olarak ayarlanmışsa, arızalı SD kartını yeni bir SD kartı ile değiştirin.
5. SD kartı 1 başarısız olursa, SD kartı yuvası 1'den çıkarın. SD kartı 2 başarısız olursa, yeni SD kartını SD kartı yuvası 2'ye yerleştirin ve adım 7'ye geçin.
6. SD kartı yuva 2 içindeki kartı çıkarın ve SD kartı 1 yuvasına yerleştirin.
7. Yeni SD kartını 2 numaralı SD kartı yuvasına yerleştirin.
8. Sistemi kapatın.
9. Sistemin fişini prize takın ve takılı olan çevre birimleri de dahil olmak üzere sistemi açın.
10. Sistem Kurulumuna girin ve **Dahili SD Kartı Bağlantı Noktası** ve **Dahili SD Kartı Yedeklemesi** modunun etkinleştirildiğinden emin olun.
11. SD kartın düzgün çalışıp çalışmadığını kontrol edin.
Sorun devam ederse, bkz. [Yardım Alma](#).

Optik Sürücüde Sorun Giderme

⚠ DİKKAT: Pek çok tamir işlemi yalnızca sertifikalı servis teknisyeni tarafından gerçekleştirilmelidir. Sorun giderme işlemlerini ve basit tamirleri sadece ürün belgenizde belirtildiği gibi veya destek ekibinin çevrimiçi olarak ya da telefonla belirttiği gibi gerçekleştirmelisiniz. Dell tarafından yetkilendirilmemiş servisten kaynaklanan zararlar, Dell garantisi kapsamında değildir. Ürünle birlikte gelen güvenlik talimatlarını okuyun ve uygulayın.

1. Farklı bir CD veya DVD kullanmayı deneyin.
2. Sistem Kurulumuna girin ve tümleşik SATA denetleyicisinin ve sürücünün SATA bağlantı noktasının etkin olduğundan emin olun.
3. Uygun tanılama sınama işlemini çalıştırın.
4. Sistemi ve bağlı çevre birimlerini kapatın, sistemi elektrik prizinden çıkartın.
5. Sistemi açın.
6. Ön çerçeveyi sökün.
7. Arabirim kablosunun optik sürücüye ve denetleyiciye güvenli bir şekilde takıldığından emin olun.
8. Güç kablosunun sürücüye düzgün şekilde takıldığından emin olun.
9. Sistemi kapatın.

Sorun çözülmemiş ise bkz. [Yardım Alma](#).

Teyp Yedekleme Ünitesinde Sorun Giderme

⚠ DİKKAT: Pek çok tamir işlemi yalnızca sertifikalı servis teknisyeni tarafından gerçekleştirilmelidir. Sorun giderme işlemlerini ve basit tamirleri sadece ürün belgenizde belirtildiği gibi veya destek ekibinin çevrimiçi olarak ya da telefonla belirttiği gibi gerçekleştirmelisiniz. Dell tarafından yetkilendirilmemiş servisten kaynaklanan zararlar, Dell garantisi kapsamında değildir. Ürünle birlikte gelen güvenlik talimatlarını okuyun ve uygulayın.

1. Farklı bir teyp kartuşu kullanmayı deneyin.
2. Teyp yedekleme ünitesi için aygıt sürücülerinin yüklenmiş olduğundan ve doğru şekilde yapılandırıldıklarından emin olun. Aygıt sürücülerini hakkında daha fazla bilgi için teyp sürücünüzün belgelerine bakın.
3. Teyp yedekleme yazılımı belgelerinde gösterildiği gibi teyp yedekleme yazılımını yeniden yükleyin.

4. Teyp sürücüsü arabirimi kablosunun denetleyici kartındaki harici bağlantı noktasına tamamen takılı olduğundan emin olun.
5. Denetleyici kartının düzgün şekilde takıldığından emin olun:
 - a) Sistemi ve bağlı çevre birimlerini kapatın, sistemi elektrik prizinden çıkartın.
 - b) Sistemi açın.
 - c) Denetleyici kartını, genişleme kartı yuvasına yeniden yerleştirin.
 - d) Sistemi kapatın.
 - e) Sistemi ve bağlı çevre birimlerini açın.
6. Uygun tanılama testi işlemini çalıştırın. Daha fazla bilgi için, bkz. Sistem Tanılamayı Kullanma.

Sorunu çözemiyorsanız bkz. [Yardım Alma](#).

Sabit Sürücüde Sorun Giderme

⚠ DİKKAT: Pek çok tamir işlemi yalnızca sertifikalı servis teknisyeni tarafından gerçekleştirilmelidir. Sorun giderme işlemlerini ve basit tamirleri sadece ürün belgenizde belirtildiği gibi veya destek ekibinin çevrimiçi olarak ya da telefonla belirttiği gibi gerçekleştirmelisiniz. Dell tarafından yetkilendirilmemiş servisten kaynaklanan zararlar, Dell garantisi kapsamında değildir. Ürünle birlikte gelen güvenlik talimatlarını okuyun ve uygulayın.

⚠ DİKKAT: Bu sorun giderme yordamı, sabit sürücünüzde depolanan verileri silebilir. Devam etmeden önce sabit sürücü üzerinde bulunan tüm verileri yedekleyin.

1. Uygun tanılama testi işlemini çalıştırın. Daha fazla bilgi için, bkz. Sistem Tanılamayı Kullanma. Tanılama sınavmasının sonucuna bağlı olarak aşağıdaki adımları gerektiği gibi izleyin.
2. Sisteminizde bir RAID denetleyicisi bulunuyorsa ve sabit sürücüleriniz bir RAID dizisi halinde yapılandırıldıysa aşağıdaki adımları uygulayın:
 - a) Sistemi yeniden başlatın ve Yaşam Döngüsü Denetleyicisi'ni çalıştırmak için sistem başlatılırken <F10> tuşuna basın, ardından RAID yapılandırmasını kontrol etmek üzere Donanım Yapılandırma Sihirbazını çalıştırın.
RAID yapılandırması hakkında bilgi için Yaşam Döngüsü Denetleyicisi belgelerine veya çevrimiçi yardıma bakın.
 - b) Sabit sürücülerin RAID dizisi için doğru yapılandırıldığından emin olun.
 - c) Sabit sürücüyü çevrimdışı yapın ve sürücüyü yeniden takın.
 - d) Yapılandırma programından çıkın ve sistemin işletim sistemine önyüklemeye yapmasını sağlayın.
3. Denetleyici kartınız için gereken aygıt sürücülerinin yüklendiğinden ve doğru şekilde yapılandırıldığından emin olun. Daha fazla bilgi için işletim sistemi belgelerine bakın.
4. Sistemi yeniden başlatın ve Sistem Kurulumu'na girin.
5. Denetleyicinin etkinleştirildiğini ve sürücülerin Sistem Kurulumu'nda görüntülendiğini doğrulayın.

Sorun devam ederse genişletme kartıyla ilgili sorun giderme işlemlerini deneyin veya bkz. [Yardım Alma](#).

Depolama Denetleyicisinde Sorun Giderme

⚠ DİKKAT: Pek çok tamir işlemi yalnızca sertifikalı servis teknisyeni tarafından gerçekleştirilmelidir. Sorun giderme işlemlerini ve basit tamirleri sadece ürün belgenizde belirtildiği gibi veya destek ekibinin çevrimiçi olarak ya da telefonla belirttiği gibi gerçekleştirmelisiniz. Dell tarafından yetkilendirilmemiş servisten kaynaklanan zararlar, Dell garantisi kapsamında değildir. Ürünle birlikte gelen güvenlik talimatlarını okuyun ve uygulayın.

✍ NOT: Bir SAS ya da PERC denetleyicisinde sorun giderilirken, işletim sistemi ve denetleyicinizin belgelerine bakınız.

1. Uygun tanılama testi işlemini çalıştırın. Daha fazla bilgi için, bkz. Sistem Tanılamayı Kullanma.
2. Sistemi ve bağlı çevre birimlerini kapatın, sistemi elektrik prizinden çıkartın.
3. Sistemi açın.

4. Takılan genişletme kartlarının genişletme kartı takma yönergelerine uygun olduğundan emin olun.
5. Her genişletme kartının konektörüne sıkıca oturduğundan emin olun.
6. Sistemi kapatın
7. Sistemi elektrik prizine yeniden bağlayın, sistemi ve bağlı çevre birimlerini açın.
8. Sorun devam ediyorsa, sistemi ve çevre birimlerinizi kapayın, sistemi elektrik prizinden çıkartın.
9. Sistemi açın.
10. Sistemde takılı olan tüm genişletme kartlarını çıkarın.
11. Sistemi kapatın.
12. Sistemi elektrik prizine yeniden bağlayın, sistemi ve bağlı çevre birimlerini açın.
13. Uygun tanılama sınavasını çalıştırın. Daha fazla bilgi için bkz. Sistem Tanılamayı Kullanma. Sınamalar hata verirse bkz. [Yardım Alma](#).
14. Adım 10'da çıkardığınız her genişletme kartı için aşağıdaki adımları izleyin:
 - a. Sistemi ve bağlı çevre birimlerini kapatın, sistemi elektrik prizinden çıkartın.
 - b. Sistemi açın.
 - c. Genişletme kartlarından birini yeniden takın.
 - d. Sistemi kapatın.
 - e. Uygun tanılama testi işlemini çalıştırın. Daha fazla bilgi için, bkz. Sistem Tanılamayı Kullanma.

Sınamalar başarısız olursa bkz. [Yardım Alma](#).

Genişletme Kartlarında Sorun Giderme



DİKKAT: Pek çok tamir işlemi yalnızca sertifikalı servis teknisyeni tarafından gerçekleştirilmelidir. Sorun giderme işlemlerini ve basit tamirleri sadece ürün belgenizde belirtildiği gibi veya destek ekibinin çevrimiçi olarak ya da telefonla belirttiği gibi gerçekleştirmelisiniz. Dell tarafından yetkilendirilmemiş servisten kaynaklanan zararlar, Dell garantisi kapsamında değildir. Ürünle birlikte gelen güvenlik talimatlarını okuyun ve uygulayın.



NOT: Genişletme kartıyla ilgili sorun giderirken işletim sisteminizin ve genişletme kartınızın belgelerine bakın.

1. Uygun tanılama testi işlemini çalıştırın. Daha fazla bilgi için, bkz. Sistem Tanılamayı Kullanma.
2. Sistemi ve bağlı çevre birimlerini kapatın, sistemi elektrik prizinden çıkartın.
3. Sistemi açın.
4. Her genişletme kartının konektörüne sıkıca oturduğundan emin olun.
5. Sistemi kapatın.
6. Sorun devam ediyorsa, sistemi ve çevre birimlerinizi kapayın, sistemi elektrik prizinden çıkartın.
7. Sistemi açın.
8. Sistemde takılı olan tüm genişletme kartlarını çıkarın.
9. Sistemi kapatın.
10. Uygun tanılama testi işlemini çalıştırın. Daha fazla bilgi için, bkz. Sistem Tanılamayı Kullanma. Sınamalar başarısız olursa bkz. [Yardım Alma](#).
11. Adım 8'de çıkardığınız her genişletme kartı için aşağıdaki adımları izleyin:
 - a) Sistemi ve bağlı çevre birimlerini kapatın, sistemi elektrik prizinden çıkartın.
 - b) Sistemi açın.
 - c) Genişletme kartlarından birini yeniden takın.
 - d) Sistemi kapatın.
 - e) Uygun tanılama testi işlemini çalıştırın. Daha fazla bilgi için, bkz. Sistem Tanılamayı Kullanma.

Hala bir sorun olduđu belirtiliyorsa bkz. [Yardım Alma](#).

İşlemcilerde Sorun Giderme

△ DİKKAT: Pek çok tamir işlemi yalnızca sertifikalı servis teknisyeni tarafından gerçekleştirilmelidir. Sorun giderme işlemlerini ve basit tamirleri sadece ürün belgenizde belirtildiği gibi veya destek ekibinin çevrimiçi olarak ya da telefonla belirttiği gibi gerçekleştirmelisiniz. Dell tarafından yetkilendirilmemiş servisten kaynaklanan zararlar, Dell garantisi kapsamında değildir. Ürünle birlikte gelen güvenlik talimatlarını okuyun ve uygulayın.

1. Uygun tanılama sınavasını çalıştırın. Kullanılabilir tanılama sınamaları için bkz. Sistem Tanılamayı Kullanma.
2. Sistemi ve bağlı çevre birimlerini kapatın, sistemi elektrik prizinden çıkartın.
3. Sistemi açın.
4. İşlemci ve ısı emicinin doğru takıldıklarından emin olun.
5. Sistemi kapatın.
6. Uygun tanılama sınavasını çalıştırın. Daha fazla bilgi için bkz. Sistem Tanılamayı Kullanma.

Hala bir sorun olduđu belirtiliyorsa bkz. [Yardım Alma](#).

Sistem Tanılamayı Kullanma

Sisteminizle ilgili bir sorunla karşılaşırsanız, teknik yardıma başvurmadan önce tanılamaları çalıştırın. Tanılama araçlarının amacı sisteminizin donanımını ek donanım veya veri kaybı riski olmaksızın sınamaktır. Sorunu kendiniz çözemiyorsanız, servis ve destek personeli sorunu çözmenize yardımcı olmak için tanılama sınaması sonuçlarını kullanabilir.

Dell Çevrimiçi Tanılama

Dell Çevrimiçi Tanılama, bir üretim ortamında tanılama sınamalarını çalıştırmanızı sağlayan ve sistemlerinizin maksimum çalışma süresini garantilemeye yardımcı olan, tanılama programları veya test modüllerinden oluşan tek başına bir pakettir. Çevrimiçi Tanılama, kasada ve sabit sürücüler, fiziksel bellek ve ağ arabirim kartları (NIC'ler) gibi kasa depolama bileşenlerinde tanılama sınamaları çalıştırmanızı sağlar. Çevrimiçi Tanılama'nın sisteminizde keşfettiği donanımlar üzerinde tanılama sınamaları çalıştırmak için grafik kullanıcı arabirimini (GUI) kullanabilir veya hat arabirimine (CLI) komut verebilirsiniz. Tanılamayı kullanma hakkında bilgi için support.dell.com/manuals adresindeki **SoftwareServiceability Tools** başlığı altındaki *Dell Çevrimiçi Tanılama Kullanım Kılavuzu'na* bakın.

Dell Tümüleşik Sistem Tanılama



NOT: Geliştirilmiş Ön Yükleme Sistemi Değerlendirme (ePSA) tanılması olarak da bilinir.

Tümüleşik sistem tanılama belirli aygıt grupları veya aygıtlar için bir dizi seçenek sağlayarak şunları yapmanıza izin verir:

- Sınamaları otomatik olarak veya etkileşimli modda çalıştırma
- Sınamaları tekrarlama
- Sınama sonuçlarını görüntüleme veya kaydetme
- Başarısız aygıt(lar) hakkında ekstra bilgi sağlamak için ek sınama seçeneklerini ortaya koymak üzere kapsamlı sınamalar çalıştırma
- Sınamaların başarılı bir şekilde tamamlandığını bildiren durum mesajlarını görüntüleme
- Sınama sırasında karşılaşılan sorunlar hakkında size bilgi veren hata mesajlarını görüntüleme

Katıştırılmış Sistem Tanılamayı Kullanma Zamanı

Sistemdeki önemli bileşenlerden veya aygıtlardan biri düzgün çalışmıyorsa, katıştırılmış sistem tanılamayı çalıştırmak bileşen arızasını gösterebilir.

Katıştırılmış Sistem Tanılamasını Çalıştırma

Katıştırılmış sistem tanılama programı Dell Yaşam Döngüsü Denetleyicisi ekranından çalıştırılır.



DİKKAT: Yalnızca sisteminizi sınamak için katıştırılmış sistem tanılamayı kullanın. Bu programı diğer sistemlerle kullanmak geçersiz sonuçlara veya hata mesajlarına neden olabilir.

1. Sistem önyüklerken <F11>'e basın.
2. Yukarı ve aşağı ok tuşlarını kullanarak **System Utilities (Sistem Yardımcı Programları)** → **Launch Dell Diagnostics (Dell Tanılamayı Başlat)** seçeneklerini belirtin.
ePSA Pre-boot System Assessment (ePSA Ön Yükleme Sistemi Değerlendirme) penceresi, sistemde algılanan tüm aygıtları listelerek görüntülenir. Tanılama, algılanan tüm aygıtlarda sınamalar yürütmeye başlar.

Sistem Tanılama Kontrolleri

Menü	Açıklama
Configuration (Yapılandırma)	Algılanan tüm aygıtların yapılandırma ve durum bilgilerini görüntüler.
Results (Sonuçlar)	Yürütülen tüm sınamaların sonuçlarını görüntüler.
System Health (Sistem Sağlığı)	Sistem performansının geçerli genel bakışını sağlar.
Event Log (Olay Kaydı)	Sistemde çalışan tüm sınamaların sonuçlarının zaman damgalı kaydını görüntüler. Bu, en azından bir açıklama kaydedildiyse görüntülenir.





Tümleşik sistem tanılama hakkında bilgi için, bkz. support.dell.com/manuals adresinde *Dell Geliştirilmiş Ön Yükleme Sistemi Değerlendirme Kullanım Kılavuzu*.

Atlama Telleri ve Konektörler

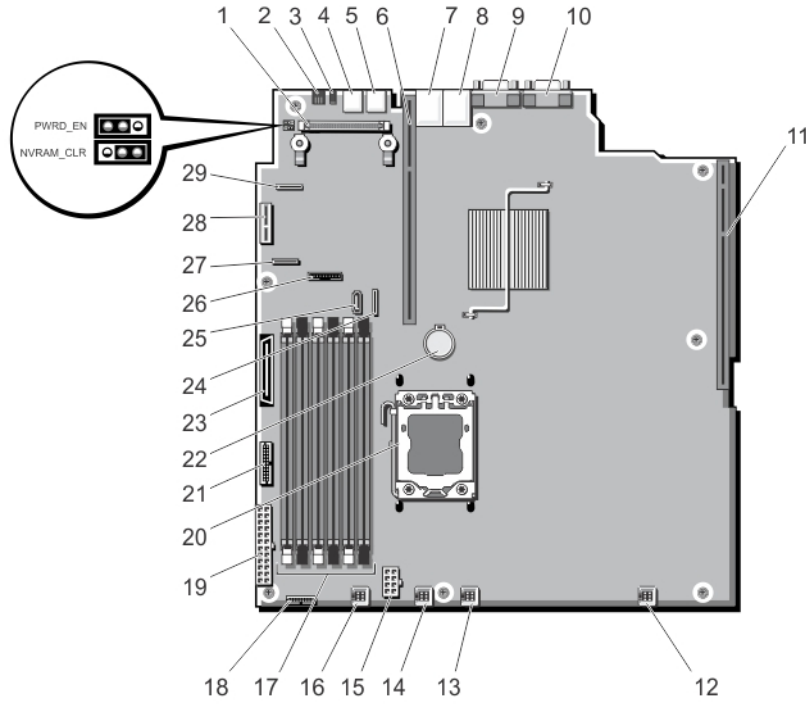
Sistem Kartı Atlama Teli Ayarları

Bir şifreyi devre dışı bırakmak üzere şifre atlama telini sıfırlamaya dair bilgi için, bkz. Unutulan Şifreyi Devre Dışı Bırakma.

Tablo 4. Sistem Kartı Atlama Teli Ayarları

Atlama Teli	Ayar	Açıklama
PWRD_EN	 2 4 6 (varsayılan)	Şifre özelliği etkindir (pinler 2-4).
	 2 4 6	Şifre özelliği devre dışı bırakılır (pinler 4-6). iDRAC Yerel erişimi bir sonraki AC güç çevrimi sırasında açılır.
NVRAM_CLR	 1 3 5 (varsayılan)	Yapılandırma ayarları sistem önyüklemesi sırasında saklanır (pinler 3-5)
	 1 3 5	Yapılandırma ayarları bir sonraki sistem önyüklemesi sırasında silinir (pinler 1-3)

Sistem Kartı Konektörleri



Rakam 43. Sistem Kartı Atlama Telleri ve Konektörleri

Öge	Konektör	Açıklama
1	INT_STORAGE	Tümleşik depolama denetleyici kartı konektörü
2	ID_BTN	Sistem tanımlama düğmesi
3	CMA_JACK	Sistem tanımlama konektörü
4	USB 2	USB konektörü
5	USB 1	USB konektörü
6	IO_RISER2	Yükseltici 2 konektörü
7	NIC 2	Ethernet konektörü
8	NIC 1	Ethernet konektörü
9	VGA	Video konektörü
10	COM	Seri konektör
11	IO_RISER1	Yükseltici 1 konektörü
12	FAN5	Soğutma fanı konektörü
13	FAN4	Soğutma fanı konektörü
14	FAN3	Soğutma fanı konektörü

Öge	Konektör	Açıklama
15	PWR_CONN_1	Güç konektörü
16	FAN2	Soğutma fanı konektörü
17	A1, A4, A2, A5, A3, A6	Bellek modülü soketleri
18	BP_SIG	Arka panel sinyal konektörü
19	PWR_CONN_2	Güç konektörü
20	CPU1	işlemci soketi
21	PDB_CONN	Güç dağıtım kartı konektörü
22	PİL	Pil konektörü
23	CTRL_PNL_MB	Kontrol paneli arabirim konektörü
24	SATA_A-D	SAS konektörü
25	SATA_E	Optik sürücü SATA konektörü
26	SAS_A	SAS konektörü
27	FP_USB	Ön Panel USB konektörü
28	IDSDM	Dahili Çift SD Modülü
29	SAS_B	SAS konektörü

Unutulan Şifreyi Devre Dışı Bırakma

Sistemin yazılım güvenliği özellikleri bir sistem parolası ve bir kurulum şifresini içerir. Şifre atlama teli bu şifre özelliklerini etkinleştirir ya da devre dışı bırakır ve kullanımda olan herhangi bir şifreyi/tüm şifreleri siler.



DİKKAT: Sistemle birlikte gelen güvenlik yönergelerindeki "Elektrostatik Boşalma Karşı Koruma" kısmına bakın.

1. Sistemi, bağlı çevre birimleri ile birlikte kapatın ve sistemin fişini elektrik prizinden çekin.
2. Sistemi açın.
3. Atlama teli prizini parola atlama telinden çıkarın.
4. Sistemi kapatın.



Mevcut şifreler, sistem kaldırılan şifre atlama teli fişi ile önyükleyene kadar devre dışı kalmaz (silinmez). Yine de, yeni bir sistem ve/veya kurulum şifresi atamadan önce atlama teli fişini kurmanız gerekir.



NOT: Atlama teli fişi çıkarılmış durumdayken yeni bir sistem ve/veya kurulum şifresi atarsanız, bir sonraki önyükleme sırasında sistem yeni şifreyi (şifreleri) devre dışı bırakır.

5. Sistemi, bağlı çevre birimleri ile birlikte kapatın ve sistemin fişini elektrik prizinden çekin.
6. Sistemi açın.
7. Atlama teli prizini şifre atlama teline takın.
8. Sistemi kapatın.
9. Yeni bir sistem ve/veya kurulum şifresi atayın.

Teknik Özellikler

işlemci	
İşlemci türü	Intel Xeon işlemci E5-2420 ürün ailesi veya Intel Xeon işlemci E5-2403 ürün ailesi
Genişletme Veriyolu	
Veriyolu türü	PCI Express 2. ve 3. Nesil
Yükseltme kartı kullanan genişletme yuvaları:	
Yükseltici 1	(Yuva 1) Yarı yükseklikte, yarı uzunlukta bir x4 bağlantısı
Yükseltici 2	(Yuva 2) Bir tam yükseklikte, yarı uzunlukta bir x16 bağlantısı
Bellek	
Mimari	800 MT/s, 1066 MT/s, 1333 MT/s veya 1600 MT/s kayıtlı veya arabelleğe alınmayan Hata Düzeltme Kodu (ECC) DIMM'ler
Bellek modülü soketleri	Altı adet 240 pinli
Bellek modülü kapasiteleri	
RDIMM	2 GB (tek aşamalı), 4 GB (tek ve çift aşamalı), 8 GB (çift aşamalı) ve 16 GB (çift aşamalı)
UDIMM	2 GB (tek aşamalı) ve 4 GB (çift aşamalı)
Minimum RAM	2 GB
Maksimum RAM	96 GB
Drives	
Sabit Sürücüler	En çok dört 3,5 inç kablolu sabit sürücüler  NOT: Dört sabit sürücülü sistemler yazılım tabanlı RAID'i destekler. Yazılım tabanlı RAID hakkında daha fazla bilgi için support.dell.com/manuals adresinden Dell PowerEdge RAID Denetleyicisi (PERC) başlığına bakın.
Optik Sürücü	Bir adet isteğe bağlı ince SATA DV-DROM veya DVD+/-RW sürücü  NOT: DVD aygıtları sadece veriye dayalıdır.

Konektörler

Geri

NIC	İki adet 10/100/1000 Mbps
Seri	9 pinli, DTE, 16550 uyumlu
USB	İki adet 4 pinli, USB 2.0 uyumlu
Video	15 pinli VGA
iDRAC7	Bir adet isteğe bağlı 1 GbE Ethernet
Harici vFlash kartı	Bir isteğe bağlı vFlash bellek kartı



NOT: Kart yuvası yalnızca sistemimizde iDRAC7 Kurumsal lisansı yüklüyse kullanılabilir.

Ön

USB	İki adet 4 pinli, USB 2.0 uyumlu
Video	15 pinli VGA

Dahili

USB	Bir adet 4 pinli, USB 2.0 uyumlu
Dahili Çift SD Modülü (IDSDM)	Dahili SD modüle sahip iki adet isteğe bağlı flash bellek kartı yuvası



NOT: Bir kart yuvası yedekleme için ayrılmıştır.

Video

Video türü	Tümleşik Matrox G200
Video belleği	16 MB paylaşılan

Ortam




NOT: Belirli sistem yapılandırılmalarına yönelik çevre ölçümleri hakkında ek bilgi için, bkz. dell.com/environmental_datasheets.

Depolama Sıcaklığı	Saatte maksimum 20°C'lik sıcaklık değişimli -40° - 65°C (-40° - 149°F)
Standart Çalışma Sıcaklığı	Kesintisiz çalışma: 26°C maksimum yoğuşma noktası ile %10 ila %80 bağıl nemde 10°C ila 35°C. 900 m üzerinde düşürülen maksimum kuru termometre sıcaklığı: 1°C/300 m (550 fit başına 1°F).
Genişletilmiş Çalışma Sıcaklığı	




NOT: Genişletilmiş çalışma sıcaklığı aralığında çalıştırıldığında, sistem performansı etkilenebilir.

yıllık çalışma saatlerinin \leq %10'u

 **NOT:** Genişletilmiş çalışma sıcaklığı aralığında çalıştırıldığında, ortam sıcaklığı uyarıları LCD'de ve Sistem Olay Günlüğü'nde raporlanır.


26°C yoğuşma noktası ile %5 ila %85 bağıl nemde 5°C ila 40°C.

 **NOT:** Standart çalışma sıcaklığının dışında (10°C - 35°C), sistem yıllık çalışma saatlerinin en fazla %10'u için en az 5°C'de veya en fazla 40°C'de çalışabilir.

35°C ve 40°C sıcaklıkları arası için, 950 m üzerinde düşürülen maksimum kuru termometre sıcaklığı: 1°C/175 m (319 fit başına 1°F).

yıllık çalışma saatlerinin \leq %1'i

26°C yoğuşma noktası ile %5 - %90 bağıl nemde -5°C - 45°C.

 **NOT:** Standart çalışma sıcaklığının dışında (10°C ila 35°C), sistem yıllık çalışma saatlerinin en fazla %1'i için en az -5°C'de veya en fazla 45°C'de çalışabilir.


40°C ve 45°C sıcaklıkları arası için, 950 m üzerinde düşürülen maksimum kuru termometre sıcaklığı: 1°C/125 m (228 fit başına 1°F).

Genişletilmiş Çalışma Sıcaklığı Kısıtlamaları


- 5°C'nin altında ilk çalıştırma yapmayın.
- İşlemci performansını düşmesine neden olur.
- Yedek olmayan güç kaynakları desteklenmez.
- Dell uyumlu olmayan çevre birimi kartları ve/veya çevre birimi kartları desteklenmemektedir.

Sistem İletileri

LCD Mesajları

 **NOT:** Yalnızca sisteminizde LCD ekran varsa kullanılabilir.

LCD mesajları System Event Log'da (SEL) (Sistem Olay Günlüğü) kaydedilen olaylara işaret eden kısa metin mesajlarından meydana gelir. SEL ve sistem yönetimi ayarlarını yapılandırmaya dair bilgi için, bkz. sistem yönetimi yazılım belgeleri.

 **NOT:** Sisteminiz önyüklemeye yapamıyorsa, LCD üzerinde bir hata kodu görüntülenene kadar en az 5 saniye süreyle Sistem Kimliği düğmesine basın. Kodu kaydettikten sonra bkz. Sistem Hata Mesajları.

LCD Mesajlarını Görüntüleme

Bir sistem hatası oluşursa LCD ekranı sarıya döner. Hataların veya durum mesajlarının listesini görüntülemek için Select (Seç) düğmesine basın. Bir hata numarası vurgulamak için Sol ve Sağ düğmelerini kullanın ve hatayı görüntülemek için Select (Seç) düğmesine basın.

LCD Mesajlarını Kaldırma


Sıcaklık, voltaj ve fan gibi sensörlerle ilgili arızalarda, sensör normal duruma döndüğünde LCD mesajı otomatik olarak kaldırılır. Diğer arızalar için, ekrandan mesajı silmek üzere işlem yapmanız gerekir:


- SEL'yi Temizle — Bu görevi uzaktan uygulayabilirsiniz, ancak sistemin olay geçmişini kaybedersiniz.
- Güç döngüsü — Sistemi kapatın ve elektrik prizinden çıkarın; yaklaşık 10 saniye bekleyin, güç kablosunu yeniden takın ve sistemi yeniden başlatın.


Sistem Hata Mesajları

Sistem mesajları sistemdeki olası bir sorun durumunu size bildirmek için monitörde gösterilir. Bu mesajlar, Sistem Olay Günlüğünde (SEL) kayıtlı bulunan olaylarla ilgilidir. Yapılandırma sistem yönetimi ayarları ve SEL hakkında bilgi için, sistem yönetim yazılımı belgelerine bakın.

Sistem bu özelliği içerdiği takdirde bazı mesajlar kısaltılmış biçimde sistemin LCD'si üzerinde de görüntülenir.

 **NOT:** LCD hata mesajları basit formatta görüntülenirler. Mesajların görüntülediği formatı seçmek için Setup Menu'ye (Kurulum Menüsü) bakın.

 **NOT:** Burada listelenmeyen bir sistem mesajı aldığınızda, mesaj ve önerilen eylem ile ilgili açıklamalar için mesaj görüntülediği sırada çalışmakta olan uygulamanın belgelerini veya işletim sistemi belgelerini kontrol edin.

 **NOT:** Bazı mesajlarda, belirli bir sistem bileşeni ad ("`<ad>`"), bileşen sayısı ("`<sayı>`") veya konum ("`<bölme>`") ile tanımlanır.

Hata Kodu	Mesaj Bilgisi	
AMP0302	Mesaj	The system board <name> current is greater than the upper warning threshold. (Sistem kartı <ad> akımı üst uyarı eşiğinden fazla.)
	Ayrıntılar	Sistem kartı <ad> akımı optimum aralığın dışında.
	Eylem	<ol style="list-style-type: none"> 1. Sistem güç politikasını inceleyin. 2. Güce ilişkin arızalar için sistem kayıtlarını kontrol edin. 3. Sistem yapılandırma değişikliklerini inceleyin. 4. Sorun devam ederse bkz. Yardım Alma.
AMP0303	Mesaj	The system board <name> current is greater than the upper critical threshold. (Sistem kartı <ad> akımı üst kritik eşiğinden fazla.)
	LCD Mesajı	System board <name> current is outside of range. (Sistem kartı <ad> akımı aralığın dışında.)
	Ayrıntılar	Sistem kartı <ad> akımı optimum aralığın dışında.
	Eylem	<ol style="list-style-type: none"> 1. Sistem güç politikasını inceleyin. 2. Güce ilişkin arızalar için sistem kayıtlarını kontrol edin. 3. Sistem yapılandırma değişikliklerini inceleyin. 4. Sorun devam ederse bkz. Yardım Alma.
ASR0000	Mesaj	The watchdog timer expired. (Güvenlik zamanlayıcısı süresi doldu.)
	Ayrıntılar	İşletim sistemi veya bir uygulama zaman aşımı süresinde iletişim kuramadı.
	Eylem	İşletim sistemini, uygulamayı, donanımı ve sistem olay kaydını istisna olayları açısından kontrol edin.
ASR0001	Mesaj	The watchdog timer reset the system. (Güvenlik zamanlayıcısı sistemi sıfırlıyor.)
	Ayrıntılar	İşletim sistemi veya bir uygulama zaman aşımı süresinde iletişim kuramadı. Sistem sıfırlandı.
	Eylem	İşletim sistemini, uygulamayı, donanımı ve sistem olay kaydını istisna olayları açısından kontrol edin.
ASR0002	Mesaj	The watchdog timer powered off the system. (Güvenlik zamanlayıcısı sistemi kapattı.)
	Ayrıntılar	İşletim sistemi veya bir uygulama zaman aşımı süresinde iletişim kuramadı. Sistem kapatıldı.

Hata Kodu	Mesaj Bilgisi	
	Eylem	İşletim sistemini, uygulamayı, donanımı ve sistem olay kaydını istisna olayları açısından kontrol edin.
ASR0003	Mesaj	The watchdog timer power cycled the system. (Güvenlik zamanlayıcısı sistemde güç döngüsü uyguladı.)
	Ayrıntılar	İşletim sistemi veya bir uygulama zaman aşımı süresinde iletişim kuramadı. Sisteme güç döngüsü uygulandı.
	Eylem	İşletim sistemini, uygulamayı, donanımı ve sistem olay kaydını istisna olayları açısından kontrol edin.
BAT0002	Mesaj	The system board battery has failed. (Sistem kartı pili başarısız oldu.)
	LCD Mesajı	Sistem kartı pili başarısız oldu. Pili kontrol edin.
	Ayrıntılar	Sistem kartı pili eksik ya da kötü.
	Eylem	Bkz. Yardım Alma .
BAT0017	Mesaj	The <name> battery has failed. (<ad> pili başarısız oldu.)
	LCD Mesajı	<ad> pili başarısız oldu. Pili kontrol edin.
	Ayrıntılar	<ad> pili eksik, hatalı ya da termal nedenlerden dolayı yeniden şarj edilemeyecek durumdadır.
	Eylem	Sistem fanlarını kontrol edin. Sorun devam ederse bkz. Yardım Alma .
CPU0000	Mesaj	CPU <number> has an internal error (IERR). (CPU <sayı> dahili bir hataya sahip (IERR))
	LCD Mesajı	CPU <number> has an internal error (IERR). (CPU <sayı> dahili bir hataya sahip (IERR))
	Ayrıntılar	Sistem Olay Kaydı ve İşletim Sistemi Kayıtları istisnanın işlemci dışında olduğunu belirtebilir.
	Eylem	Sistem Olay Kaydı ve İşletim Sistemi Kayıtlarını inceleyin. Sorun devam ederse bkz. Yardım Alma .
CPU0001	Mesaj	CPU <number> has a thermal trip (over-temperature) event. (CPU <sayı> termal bir trip (aşırı sıcaklık) olayına sahip.)
	LCD Mesajı	CPU <number> termal bir tribe sahip. CPU ısı emiciyi kontrol edin.
	Ayrıntılar	İşlemci sıcaklığı çalışma aralığının ötesine yükseldi.
	Eylem	Fan hatası olup olmadığını görmek için kayıtları gözden geçirin. Fan arızası saptanmazsa, giriş sıcaklığını (mevcutsa) kontrol edin ve işlemci ısı emicisini yeniden takın. Sorun devam ederse bkz. Yardım Alma .

Hata Kodu	Mesaj Bilgisi	
CPU0005	Mesaj	CPU <number> configuration is unsupported. (CPU <sayı> yapılandırması desteklenmiyor.)
	LCD Mesajı	CPU <number> configuration is unsupported. Check CPU or BIOS revision. (CPU <sayı> yapılandırması desteklenmiyor. CPU veya BIOS revizyonunu kontrol edin.)
	Ayrıntılar	Sistem önyükleme yapamıyor veya düşük dereceli bir durumda çalışabiliyor.
	Eylem	Desteklenen işlemci tipleri için teknik özellikleri inceleyin.
CPU0010	Mesaj	CPU <number> is throttled. (CPU <sayı> kesildi.)
	Ayrıntılar	CPU termal veya güç koşulları nedeniyle kesildi.
	Eylem	Güç veya termal istisnalar için sistem kayıtlarını inceleyin.
CPU0023	Mesaj	CPU <number> is absent. (CPU <sayı> yok.)
	LCD Mesajı	CPU <number> is absent. Check CPU. (CPU <sayı> yok. CPU'yu kontrol edin.)
	Eylem	İşlemcinin takıldığını doğrulayın. Varsa, işlemciyi yeniden yerleştirin.
CPU0204	Mesaj	CPU <number> <name> voltage is outside of range. (CPU <sayı> <ad> voltajı aralığın dışında.)
	LCD Mesajı	CPU <number> <name> voltage is outside of range. Re-seat CPU. (CPU <sayı> <ad> voltajı aralığın dışında. CPU'yu yeniden yerleştirin.)
	Ayrıntılar	İzin verilebilen aralığın dışındaki voltajlar elektrikli bileşenlere zarar verebilir veya sistemin kapanmasına neden olabilir.
	Eylem	<ol style="list-style-type: none"> 1. Sistemi kapatın ve bir dakika boyunca giriş gücünü çıkarın. 2. İşlemcinin doğru şekilde yerleştirildiğinden emin olun. 3. Giriş gücünü yeniden uygulayın ve sistemi açın. 4. Sorun devam ederse bkz. Yardım Alma.
CPU0700	Mesaj	CPU <number> initialization error detected. (CPU <sayı> başlatma hatası saptandı.)
	LCD Mesajı	CPU <number> initialization error detected. Power cycle system. (CPU <sayı> başlatma hatası saptandı. Sisteme güç döngüsü uygulayın.)
	Ayrıntılar	Sistem BIOS'u işlemciyi başlatamadı.
	Eylem	<ol style="list-style-type: none"> 1. Sistemi kapatın ve bir dakika boyunca giriş gücünü çıkarın. 2. İşlemcinin doğru şekilde yerleştirildiğinden emin olun.

Hata Kodu	Mesaj Bilgisi	
		<ol style="list-style-type: none"> 3. Giriş gücünü yeniden uygulayın ve sistemi açın. 4. Sorun devam ederse bkz. Yardım Alma.
CPU0701	Mesaj	CPU <number> protocol error detected. (CPU <sayı> protokol hatası saptandı.)
	LCD Mesajı	CPU <number> protocol error detected. Power cycle system. (CPU <sayı> protokol hatası saptandı. Sisteme güç döngüsü uygulayın.)
	Ayrıntılar	Sistem olay kaydı ve işletim sistemi kayıtları istisnanın işlemci dışında olduğunu belirtebilir.
	Eylem	<ol style="list-style-type: none"> 1. İstisnalar için sistemi ve işletim sistemi kayıtlarını kontrol edin. İstisna bulunamazsa, devam edin. 2. Sistemi kapatın ve bir dakika boyunca giriş gücünü çıkarın. 3. İşlemcinin doğru şekilde yerleştirildiğinden emin olun. 4. Giriş gücünü yeniden uygulayın ve sistemi açın. 5. Sorun devam ederse bkz. Yardım Alma.
CPU0702	Mesaj	CPU bus parity error detected. (CPU veri yolu eşlik hatası saptandı.)
	LCD Mesajı	CPU bus parity error detected. Power cycle system. (CPU veri yolu eşlik hatası saptandı. Sisteme güç döngüsü uygulayın.)
	Ayrıntılar	Sistem olay kaydı ve işletim sistemi kayıtları istisnanın işlemci dışında olduğunu belirtebilir.
	Eylem	<ol style="list-style-type: none"> 1. İstisnalar için sistemi ve işletim sistemi kayıtlarını kontrol edin. İstisna bulunamazsa, devam edin. 2. Sistemi kapatın ve bir dakika boyunca giriş gücünü çıkarın. 3. İşlemcinin doğru şekilde yerleştirildiğinden emin olun. 4. Giriş gücünü yeniden uygulayın ve sistemi açın. 5. Sorun devam ederse bkz. Yardım Alma.
CPU0703	Mesaj	CPU bus initialization error detected. (CPU veri yolu başlatma hatası saptandı.)
	LCD Mesajı	CPU bus initialization error detected. Power cycle system. (CPU veri yolu başlatma hatası saptandı. Sisteme güç döngüsü uygulayın.)
	Ayrıntılar	Sistem olay kaydı ve işletim sistemi kayıtları istisnanın işlemci dışında olduğunu belirtebilir.
	Eylem	<ol style="list-style-type: none"> 1. İstisnalar için sistemi ve işletim sistemi kayıtlarını kontrol edin. İstisna bulunamazsa, devam edin. 2. Sistemi kapatın ve bir dakika boyunca giriş gücünü çıkarın.

Hata Kodu	Mesaj Bilgisi	
		<ol style="list-style-type: none"> 3. İşlemcinin doğru şekilde yerleştirildiğinden emin olun. 4. Giriş gücünü yeniden uygulayın ve sistemi açın. 5. Sorun devam ederse bkz. Yardım Alma.
CPU0704	Mesaj	CPU <number> machine check error detected. (CPU <sayı> makinesi kontrol hatası saptandı.)
	LCD Mesajı	CPU <number> machine check error detected. Power cycle system. (CPU <sayı> makinesi kontrol hatası saptandı. Sisteme güç döngüsü uygulayın.)
	Ayrıntılar	Sistem olay kaydı ve işletim sistemi kayıtları istisnanın işlemci dışında olduğunu belirtebilir.
	Eylem	<ol style="list-style-type: none"> 1. İstisnalar için sistemi ve işletim sistemi kayıtlarını kontrol edin. İstisna bulunamazsa, devam edin. 2. Sistemi kapatın ve bir dakika boyunca giriş gücünü çıkarın. 3. İşlemcinin doğru şekilde yerleştirildiğinden emin olun. 4. Giriş gücünü yeniden uygulayın ve sistemi açın. 5. Sorun devam ederse bkz. Yardım Alma.
FAN0000	Mesaj	Fan <number> RPM is less than the lower warning threshold. Fan hızı <sayı> RPM, alt uyarı eşiğinden az.)
	Ayrıntılar	Fan çalışma hızı aralığın dışında.
	Eylem	Fanı çıkarın ve tekrar takın. Sorun devam ederse bkz. Yardım Alma .
FAN0001	Mesaj	Fan <number> RPM is less than the lower warning threshold. Fan hızı <sayı> RPM, alt uyarı eşiğinden az.)
	LCD Mesajı	Fan <number> RPM is outside of range. Check fan. (Fan hızı <sayı> RPM, aralığın dışında. Fanı kontrol edin.)
	Ayrıntılar	Fan çalışma hızı aralığın dışında.
	Eylem	Fanı çıkarın ve tekrar takın. Sorun devam ederse bkz. Yardım Alma .
FAN1201	Mesaj	Fan redundancy is lost. (Fan artıklığı kayıp.)
	LCD Mesajı	Fan redundancy is lost. Check fans. (Fan artıklığı kayıp. Fanları kontrol edin.)
	Ayrıntılar	Fan has failed. (Fan hata verdi.)
	Eylem	Hata veren fanları çıkarıp yeniden takın veya ek fan takın.
HWC1001	Mesaj	The <name> is absent. (<ad> yok.)

Hata Kodu	Mesaj Bilgisi	
	LCD Mesajı	The <name> is absent. Check hardware. (<ad> yok. Donanımı kontrol edin.)
	Ayrıntılar	Olmayan aygıt düzgün çalışma için gerekli olabilir. Sistem işlevselliği gerileyebilir.
	Eylem	Donanımı yeniden takın veya yeniden bağlayın.
HWC2003	Mesaj	The storage <name> cable is not connected, or is improperly connected. (<ad> depolama kablosu bağlı değil veya düzgün şekilde bağlanmamış.)
	LCD Mesajı	Storage <name> cable or interconnect failure. Check connection. (<ad> depolama kablosu veya aradaki bağlantı başarısız. Bağlantıyı kontrol edin.)
	Ayrıntılar	Düzgün çalışma için kablo gerekli olabilir. Sistem işlevselliği kısıtlı olabilir.
	Eylem	Kablonun yerinde olup olmadığını kontrol edin, ardından yeniden takın veya yeniden bağlayın.
HWC2005	Mesaj	The system board <name> cable is not connected, or is improperly connected. (<ad> sistem kartı kablosu bağlı değil veya düzgün şekilde bağlanmamış.)
	LCD Mesajı	System board <name> cable connection failure. Check connection. (<ad> sistem kartı kablosu bağlantı hatası. Bağlantıyı kontrol edin.)
	Ayrıntılar	Düzgün çalışma için kablo gerekli olabilir. Sistem işlevselliği kısıtlı olabilir.
	Eylem	Kablonun yerinde olup olmadığını kontrol edin, ardından yeniden takın veya yeniden bağlayın.
MEM0000	Mesaj	Persistent correctable memory errors detected on a memory device at location(s) <location>. (<konum> konumunda/konumlarında bir bellek aygıtında ısrarcı düzeltilebilir bellek hataları saptandı.)
	Ayrıntılar	Bu gelecekteki olası bir düzeltilemeyen hatanın erken bir göstergesidir.
	Eylem	Bellek modüllerini yeniden yerleştirin. Sorun devam ederse bkz. Yardım Alma .
MEM0001	Mesaj	Multi-bit memory errors detected on a memory device at location(s) <location>. (<konum> konumunda/konumlarındaki bir bellek aygıtında çok bitli bellek hataları saptandı.)
	LCD Mesajı	<konum> üzerinde çok bitli bellek hatası. Belleği yeniden yerleştirin.
	Ayrıntılar	Bellek modülü düzeltilemez bir hata ile karşılaştı. Sistem performansı kısıtlı olabilir. Bunun sonucu olarak işletim sistemi ve/veya uygulamalar hata verebilir.

Hata Kodu	Mesaj Bilgisi	
	Eylem	Bellek modüllerini yeniden yerleştirin. Sorun devam ederse bkz. Yardım Alma .
MEM0007	Mesaj	Unsupported memory configuration; check memory device at location <location>. (Desteklenmeyen bellek yapılandırması; <konum> konumundaki bellek aygıtını kontrol edin.)
	LCD Mesajı	Unsupported memory configuration. Check memory <location>. (Desteklenmeyen bellek yapılandırması. <konum> üzerindeki belleği kontrol edin.)
	Ayrıntılar	Bellek doğru şekilde yerleştirilmemiş, yanlış yapılandırılmış veya arızalı olabilir. Bellek boyutu azaltıldı.
	Eylem	Bellek yapılandırmalarını kontrol edin. Bellek modüllerini yeniden yerleştirin. Sorun devam ederse bkz. Yardım Alma .
MEM0701	Mesaj	Correctable memory error rate exceeded for <location>. (<konum> için düzeltilebilir bellek hatası oranı aşıldı.)
	Ayrıntılar	Bellek çalışıyor olmayabilir. Bu gelecekteki olası bir düzeltilemeyen hatanın erken bir göstergesidir.
	Eylem	Bellek modüllerini yeniden yerleştirin. Sorun devam ederse bkz. Yardım Alma .
MEM0702	Mesaj	Correctable memory error rate exceeded for <location>. (<konum> için düzeltilebilir bellek hatası oranı aşıldı.)
	LCD Mesajı	Correctable memory error rate exceeded for <location>. Re-seat memory. (<konum> konumu için düzeltilebilir bellek hatası oranı aşıldı. Belleği yeniden yerleştirin.)
	Ayrıntılar	Bellek çalışıyor olmayabilir. Bu gelecekteki olası bir düzeltilemeyen hatanın erken bir göstergesidir.
	Eylem	Bellek modüllerini yeniden yerleştirin. Sorun devam ederse bkz. Yardım Alma .
MEM1205	Mesaj	Memory mirror redundancy is lost. Check memory device at location(s) <location>. (Bellek ayna yedekliliği kayıp. <konum> konumundaki/ konumlarındaki bellek aygıtını kontrol edin.)
	LCD Mesajı	Memory mirror lost on <location>. Power cycle system. (<konum> üzerindeki bellek aynası kayıp. Sisteme güç döngüsü uygulayın.)
	Ayrıntılar	Bellek doğru şekilde yerleştirilmemiş, yanlış yapılandırılmış veya arızalı olabilir.

Hata Kodu	Mesaj Bilgisi	
	Eylem	Bellek yapılandırılmalarını kontrol edin. Bellek modüllerini yeniden yerleştirin. Sorun devam ederse bkz. Yardım Alma .
MEM1208	Mesaj	Memory spare redundancy is lost. Check memory device at location <location>. (Bellek yedek yedekliliği kayıp. <konum> konumundaki bellek aygıtını kontrol edin.)
	LCD Mesajı	Memory spare lost on <location>. Power cycle system. (<konum> üzerindeki bellek yedeği kayıp. Sisteme güç döngüsü uygulayın.)
	Ayrıntılar	Bellek yedekleme artık kullanılmıyor.
	Eylem	Bellek modüllerini yeniden yerleştirin. Sorun devam ederse bkz. Yardım Alma .
MEM8000	Mesaj	Correctable memory error logging disabled for a memory device at location <location>. (<konum> konumunda bir bellek aygıtı için düzeltilebilir bellek hatası kaydı devre dışı bırakıldı.)
	LCD Mesajı	SBE log disabled on <location>. Re-seat memory. (<konum> üzerinde SBE kaydı devre dışı bırakıldı. Belleği yeniden yerleştirin.)
	Ayrıntılar	Hatalar düzeltiliyor ancak kaydedilmiyor.
	Eylem	Bellek istisnaları için sistem kayıtlarını inceleyin. <konum> konumundaki belleği yeniden yükleyin.
PCI1302	Mesaj	A bus time-out was detected on a component at bus <bus> device<device> function <func>. (<veri yolu> veri yolu <aygıt>aygıtı <işlev> işlevinde bir bileşen üzerinde bir veri yolu zaman aşımı saptandı.)
	Ayrıntılar	Sistem performansı gerileyebilir. Aygıt bir işleme yanıt veremedi.
	Eylem	Giriş gücünü döngüye sokun, bileşen sürücülerini güncelleyin, aygıt kaldırılabilirse, aygıtı yeniden takın.
PCI1304	Mesaj	An I/O channel check error was detected. (I/O kanalı kontrol hatası saptandı.)
	LCD Mesajı	I/O channel check error detected. Power cycle system. (I/O kanalı kontrol hatası saptandı. Sisteme güç döngüsü uygulayın.)
	Eylem	Giriş gücünü döngüye sokun, bileşen sürücülerini güncelleyin, aygıt kaldırılabilirse, aygıtı yeniden takın.
PCI1308	Mesaj	A PCI parity error was detected on a component at bus <bus>device<device>function <func>. (<veri yolu>veri yolu<aygıt>aygıtı<işlev>işlevinde bir bileşen üzerinde bir PCI eşlik hatası saptandı.)

Hata Kodu	Mesaj Bilgisi	
	LCD Mesajı	PCI parity error on bus <bus> device <device> function <func>. Power cycle system. (<veri yolu>veri yolu<aygıt>aygıt<işlev>işlevinde bir bileşen üzerinde bir PCI eşlik hatası saptandı. Sisteme güç döngüsü uygulayın.)
	Ayrıntılar	Sistem performansı gerileyebilir, PCI aygıtı çalışmayabilir veya sistem çalışmayabilir.
	Eylem	Giriş gücünü döngüye sokun, bileşen sürücülerini güncelleyin, aygıt kaldırılabilirse, aygıtı yeniden takın.
PCI1320	Mesaj	A bus fatal error was detected on a component at bus <bus>device<device>function <func>. (<veri yolu>veri yolu<aygıt>aygıt<işlev>işlevinde bir bileşen üzerinde hayati bir veri yolu hatası saptandı.)
	LCD Mesajı	Bus fatal error on bus <bus> device <device> function <func>. Power cycle system. (<veri yolu>veri yolu<aygıt>aygıt<işlev>işlevinde bir bileşen üzerinde hayati bir veri yolu hatası saptandı. Sisteme güç döngüsü uygulayın.)
	Ayrıntılar	Sistem performansı gerileyebilir veya sistem çalışmayabilir.
	Eylem	Giriş gücünü döngüye sokun, bileşen sürücülerini güncelleyin, aygıt kaldırılabilirse, aygıtı yeniden takın.
PCI1342	Mesaj	A bus time-out was detected on a component at slot <number>. (<sayı> yuvasındaki bir bileşen üzerinde bir veri yolu zaman aşımı saptandı.)
	Ayrıntılar	Sistem performansı gerileyebilir veya sistem çalışmayabilir.
	Eylem	Giriş gücünü döngüye sokun, bileşen sürücülerini güncelleyin, aygıt kaldırılabilirse, aygıtı yeniden takın.
PCI1348	Mesaj	A PCI parity error was detected on a component at slot <number>. (<sayı> yuvasındaki bir bileşen üzerinde bir yazılım hatası saptandı.)
	LCD Mesajı	PCI parity error on slot <number>. Re-seat PCI card. (<sayı> yuvasında PCI eşlik hatası. PCI kartını yeniden yerleştirin.)
	Ayrıntılar	Sistem performansı gerileyebilir veya sistem çalışmayabilir.
	Eylem	Giriş gücünü döngüye sokun, bileşen sürücülerini güncelleyin, aygıt kaldırılabilirse, aygıtı yeniden takın.
PCI1360	Mesaj	A bus fatal error was detected on a component at slot <number>. (<sayı> yuvasındaki bir bileşen üzerinde hayati bir veri yolu hatası saptandı.)
	LCD Mesajı	Bus fatal error on slot <number>. Re-seat PCI card. (<sayı> yuvasında hayati bir veri yolu hatası. PCI kartını yeniden yerleştirin.)
	Ayrıntılar	Sistem performansı gerileyebilir veya sistem çalışmayabilir.

Hata Kodu	Mesaj Bilgisi	
	Eylem	Giriş gücünü döngüye sokun, bileşen sürücülerini güncelleyin, aygıt kaldırılabilirse, aygıtı yeniden takın.
PDR0001	Mesaj	Fault detected on drive <number>. (<sayı> sürücüsünde arıza saptandı.)
	LCD Mesajı	Fault detected on drive <number>. Check drive. (<sayı> sürücüsünde arıza saptandı. Sürücüyü kontrol edin.)
	Ayrıntılar	Denetleyici disk üzerinde bir arıza saptadı ve diski çevrimdışına aldı.
	Eylem	Anızalı diski kaldırın ve yeniden yerleştirin. Sorun devam ederse bkz. Yardım Alma .
PDR1016	Mesaj	Drive <number> is removed from disk drive bay <bay>. (<bölme> disk sürücü bölmesinden <sayı> sürücüsü kaldırıldı.)
	LCD Mesajı	Drive <number> removed from disk drive bay <bay>. Check drive. (<bölme> disk sürücü bölmesinden <sayı> sürücüsü kaldırıldı. Sürücüyü kontrol edin.)
	Ayrıntılar	Denetleyici sürücünün kaldırıldığını saptadı.
	Eylem	Sürücünün takıldığını doğrulayın. Sürücüyü yeniden yerleştirin. Sorun devam ederse bkz. Yardım Alma .
PST0128	Mesaj	No memory is detected. (Bellek saptanmadı.)
	LCD Mesajı	No memory is detected. Inspect memory devices. (Bellek saptanmadı. Bellek aygıtlarını denetleyin.)
	Ayrıntılar	Sistem BIOS'u sistemde bellek algılayamadı.
	Eylem	Bellek modüllerini yeniden yerleştirin. Sorun devam ederse bkz. Yardım Alma .
PST0129	Mesaj	Memory is detected, but is not configurable. (Bellek algılandı, ancak yapılandırılabilir değil.)
	LCD Mesajı	Bellek algılandı, ancak yapılandırılabilir değil. Bellek aygıtlarını kontrol edin.
	Ayrıntılar	Sistem BIOS'u belleği algıladı, ancak sistem işletimi için belleği yapılandıramadı.
	Eylem	Sistem belleği kurulumunu desteklenen sistem belleği yapılandırmaları ile karşılaştırın.
PSU0001	Mesaj	Power supply <number> failed. (<sayı> güç kaynağı başarısız.)
	LCD Mesajı	PSU <number> failed. Check PSU. (PSU <sayı> başarısız. PSU'yu kontrol edin.)

Hata Kodu	Mesaj Bilgisi	
	Eylem	Güç kaynağını kaldırın ve tekrar takın. Sorun devam ederse bkz. Yardım Alma .
PSU0002	Mesaj	A predictive failure detected on power supply <number>. (<sayı> güç kaynağı üzerinde öngörülebilir bir arıza saptandı.)
	LCD Mesajı	Predictive failure on PSU <number>. Check PSU. (PSU <sayı> üzerinde öngörülebilir arıza. PSU'yu kontrol edin.)
	Ayrıntılar	Sistem performansı ve güç yedekliliği gerilemiş veya kaybolmuş olabilir.
	Eylem	Bir sonraki servis penceresinde güç kaynağını kaldırın ve tekrar takın. Sorun devam ederse bkz. Yardım Alma .
PSU0003	Mesaj	<sayı> güç kaynağı için güç girişi kayıp. (<sayı> güç kaynağı için güç girişi kayıp.)
	LCD Mesajı	Power input for PSU <number> is lost. Check PSU cables. (PSU <sayı> için güç girişi kayıp. PSU kablolarını kontrol edin.)
	Ayrıntılar	Güç kaynağı doğru şekilde takılıdır ancak bir giriş kaynağı bağlı değil veya işlevsel değil.
	Eylem	Giriş kaynağının güç kaynağına takılı olduğunu doğrulayın. Giriş gücünün güç kaynağı için çalıştırma gerekliliği dahilinde olduğunu doğrulayın.
PSU0006	Mesaj	Power supply <number> type mismatch. (<sayı> güç kaynağı tipi uyumsuzluğu.)
	LCD Mesajı	Power supply <number> is incorrectly configured. Check PSU. (<sayı> güç kaynağı tipi uyumsuzluğu. PSU'yu kontrol edin.)
	Ayrıntılar	Güç kaynakları aynı giriş tipinde ve güç değerinde olmalıdır.
	Eylem	Uyuşan güç kaynaklarını takın ve bu kılavuzdaki doğru yapılandırmayı inceleyin.
PSU0016	Mesaj	Power supply <number> is absent. (<sayı> güç kaynağı yok.)
	LCD Mesajı	PSU <number> is absent. Check PSU. (PSU <sayı> yok. PSU'yu kontrol edin.)
	Ayrıntılar	Güç kaynağı çıkartılmış veya hata verdi.
	Eylem	<ol style="list-style-type: none"> 1. Güç kaynağını kaldırın ve tekrar takın. 2. Kabloları ve sistemdeki alt sistem bileşenlerini hasar açısından kontrol edin. 3. Sorun devam ederse bkz. Yardım Alma.

Hata Kodu	Mesaj Bilgisi	
PSU0031	Mesaj	Cannot communicate with power supply <number>. (<sayı> güç kaynağı ile iletişim kurulamıyor.)
	LCD Mesajı	Cannot communicate with PSU <number>. Re-seat PSU. (PSU <sayı> ile iletişim kurulamıyor. PSU'yu yeniden yerleştirin.)
	Ayrıntılar	Güç kaynağı çalışabilir, ancak güç kaynağı izleme kısıtlı olabilir. Sistem performansı kısıtlı olabilir.
	Eylem	Güç kaynağını kaldırın ve tekrar takın. Sorun devam ederse bkz. Yardım Alma .
PSU0032	Mesaj	The temperature for power supply <number> is in a warning range. (Güç kaynağı sıcaklığı <sayı> uyarı aralığında.)
	Ayrıntılar	Sistem performansı gerileyebilir.
	Eylem	Hava çıkışı ve giriş sıcaklığı dahil sistemin çalışma ortamını kontrol edin. Sıcaklık ve termal bileşen hataları için sistem kayıtlarını kontrol edin.
PSU0033	Mesaj	The temperature for power supply <number> is outside of the allowable range. (Güç kaynağı sıcaklığı <sayı> izin verilen aralığın dışında.)
	LCD Mesajı	PSU <number> temperature outside of range. Check PSU. (PSU <sayı> sıcaklığı aralığın dışında.)
	Ayrıntılar	Sistem performansı gerileyebilir.
	Eylem	Hava çıkışı ve giriş sıcaklığı dahil sistemin çalışma ortamını kontrol edin. Sıcaklık ve termal bileşen hataları için sistem kayıtlarını kontrol edin.
PSU0034	Mesaj	An under voltage fault detected on power supply <number>. (Güç kaynağı <sayı> üzerinde düşük voltaj arızası algılandı.)
	LCD Mesajı	An under voltage fault detected on PSU <number>. Check power source. (PSU <sayı> üzerinde düşük voltaj arızası algılandı. Güç kaynağını kontrol edin.)
	Ayrıntılar	Bu hatanın nedeni sistemdeki kablolardan ve alt sistem bileşenlerinden kaynaklanan elektrik arızası olabilir.
	Eylem	<ol style="list-style-type: none"> 1. Güç kaynağını kaldırın ve tekrar takın. 2. Kabloları ve sistemdeki alt sistem bileşenlerini hasar açısından kontrol edin. 3. Sorun devam ederse bkz. Yardım Alma.
PSU0035	Mesaj	An over voltage fault detected on power supply <number>. (Güç kaynağı <sayı> üzerinde yüksek voltaj arızası algılandı.)

Hata Kodu	Mesaj Bilgisi	
	LCD Mesajı	Over voltage fault on PSU <number>. Check PSU. (PSU <sayı> üzerinde yüksek voltaj arızası algılandı. PSU'yu kontrol edin.)
	Eylem	Giriş gücünü kontrol edin veya güç kaynağını tekrar takın. Sorun devam ederse bkz. Yardım Alma .
PSU0036	Mesaj	An over voltage fault detected on power supply <number>. (Güç kaynağı <sayı> üzerinde yüksek voltaj arızası algılandı.)
	LCD Mesajı	An over current fault detected on PSU <number>. Check PSU. (PSU <sayı> üzerinde yüksek voltaj arızası algılandı. PSU'yu kontrol edin.)
	Ayrıntılar	Bu hatanın nedeni sistemdeki kablolardan ve alt sistem bileşenlerinden kaynaklanan elektrik arızası olabilir.
	Eylem	<ol style="list-style-type: none"> 1. Güç kaynağını kaldırın ve tekrar takın. 2. Kabloları ve sistemdeki alt sistem bileşenlerini hasar açısından kontrol edin. 3. Sorun devam ederse bkz. Yardım Alma.
PSU0037	Mesaj	Fan failure detected on power supply <number>. (Güç kaynağı <sayı> üzerinde fan arızası algılandı.)
	LCD Mesajı	Fan failure detected on PSU <number>. Check PSU. (PSU <sayı> üzerinde fan arızası algılandı. PSU'yu kontrol edin.)
	Eylem	Fanın engellenip engellenmediğini kontrol edin. Sorun devam ederse bkz. Yardım Alma .
PSU0076	Mesaj	A power supply wattage mismatch is detected; power supply <number> is rated for <value> watts. (Güç kaynağı watt değerinde uyumsuzluk saptandı; güç kaynağı <sayı>, <değer> watt olarak değerlendirilmiştir.)
	LCD Mesajı	PSU wattage mismatch; PSU <number> = <value >watts (PSU watt değerinde uyumsuzluk; PSU <sayı> = <değer> watt)
	Ayrıntılar	Güç kaynakları aynı giriş tipinde ve güç değerinde olmalıdır.
	Eylem	Uyumlu güç kaynaklarını takın ve doğru yapılandırma için bu kılavuzu inceleyin.
PSU1201	Mesaj	Power supply redundancy is lost. (Güç kaynağı yedekliliği kayıp.)
	Ayrıntılar	Güç kaynağı kısıtlı durumda çalışmayı dener. Sistem Performansı ve güç artıklığı azalabilir veya tamamen ortadan kalkabilir.
	Eylem	Giriş gücünü kontrol edin. Güç kaynağını tekrar takın. Sorun devam ederse bkz. Yardım Alma .

Hata Kodu	Mesaj Bilgisi	
PSU1204	Mesaj	The power supplies are not redundant. Insufficient resources to maintain normal operations. (Güç kaynakları yedekli değil. Normal işlemleri sürdürmek için yetersiz kaynak.)
	LCD Mesajı	PSU redundancy degraded. Check PSU cables. (PSU yedekliliği gerilemiş. PSU kablolarını kontrol edin.)
	Ayrıntılar	Geçerli güç çalıştırma modu, bir güç kaynağı istisnası, güç kaynağı invertör değişikliği veya sistem gücü invertör değişikliği nedeniyle yedekli değil.
	Eylem	Güç kaynağı arızaları için olay kaydını kontrol edin. Sistem yapılandırmasını ve güç tüketimini inceleyin.
PWR1004	Mesaj	The system performance degraded because power capacity has changed. (Sistem performansı güç kapasitesi değiştirildiği için gerilemiş.)
	Ayrıntılar	Sistem kapanabilir veya performansı gerilemiş bir durumda çalışabilir.
	Eylem	Güç kaynağı arızaları için olay kaydını kontrol edin. Sistem yapılandırmasını ve güç tüketimini inceleyin ve güç kaynaklarını buna göre yükseltin veya takın.
PWR1005	Mesaj	The system performance degraded because the user-defined power capacity has changed. (Sistem performansı kullanıcı tanımlı güç kapasitesi değiştiğinden gerilemiş.)
	Ayrıntılar	Kullanıcı tanımlı güç ayarları sistem çalışmasını etkilemiş.
	Eylem	İstemsiz olduysa, sistem yapılandırması değişikliklerini ve güç ilkesini inceleyin.
PWR1006	Mesaj	Sistem güç kapasiteyi aştığından durduruldu.
	LCD Mesajı	System power demand exceeds capacity. System halted. (Sistem güç talebi kapasiteyi aşıyor. Sistem durduruldu.)
	Ayrıntılar	Sistem güç kapasiteyi aştığından durduruldu.
	Eylem	Sistem yapılandırmasını inceleyin, güç kaynaklarını yükseltin veya sistem güç tüketimini azaltın.
RFM1008	Mesaj	Failure detected on Removable Flash Media <name>. (Kaldırılabilir Flash Ortamı <ad> üzerinde arıza saptandı.)
	LCD Mesajı	Removable Flash Media <name> failed. Check SD Card. (Kaldırılabilir Flash Ortamı <ad> başarısız. SD Kartı kontrol edin.)
	Ayrıntılar	SD kartı okuma veya yazma sırasında bir hata bildirildi.

Hata Kodu	Mesaj Bilgisi	
	Eylem	Flash ortamını yeniden yerine oturtun. Sorun devam ederse bkz. Yardım Alma .
RFM1014	Mesaj	Removable Flash Media <name> is write protected. (Kaldırılabilir Flash Ortamı <ad> yazma korumalı.)
	LCD Mesajı	Removable Flash Media <name> is write protected. Check SD Card. (Kaldırılabilir Flash Ortamı <ad> yazma korumalı. SD Kartı kontrol edin.)
	Ayrıntılar	Kart SD kartındaki fiziksel mandal ile yazma korumalı. Bir yazma korumalı kart kullanılamaz.
	Eylem	İstemsiz olduysa, ortamı kaldırın ve yazma korumasını devre dışı bırakın.
RFM1201	Mesaj	Internal Dual SD Module redundancy is lost. (Dahili Dual SD Modülü yedekliliği kayıp.)
	LCD Mesajı	Internal Dual SD Module redundancy is lost. Check SD Card. (Dahili Dual SD Modülü yedekliliği kayıp. SD Kartı kontrol edin.)
	Ayrıntılar	SD kartlarından biri veya ikisi düzgün çalışmıyor.
	Eylem	Bkz. Yardım Alma .
RFM2001	Mesaj	Internal Dual SD Module <name> is absent. (Dahili Dual SD Modülü <ad> yok.)
	LCD Mesajı	Internal Dual SD Module <name> is absent. Check SD Card. (Dahili Dual SD Modülü <ad> yedekliliği kayıp. SD Kartı kontrol edin.)
	Ayrıntılar	SD kartı modülü saptanmadı veya takılı değil.
	Eylem	İstemsiz olduysa, SD modülünü tekrar takın.
RFM2002	Mesaj	Internal Dual SD Module <name> is offline. (Dahili Dual SD Modülü <ad> çevrimdışı.)
	Ayrıntılar	SD kartı modülü takılı değil ancak hatalı takılmış veya yanlış yapılandırılmış olabilir.
	Eylem	SD modülünü tekrar takın.
RFM2004	Mesaj	Failure detected on Internal Dual SD Module <name>. (Dahili Dual SD Modülü <ad> üzerinde arıza saptandı.)
	LCD Mesajı	Internal Dual SD Module <name> failed. Check SD Card. (Dahili Dual SD Modülü <ad> başarısız. SD Kartı kontrol edin.)
	Ayrıntılar	SD kart modülü takılı ancak hatalı yapılandırılmış veya başlatılmadı.
	Eylem	SD modülünü tekrar takın ve SD kartları kaldırıp tekrar takın.

Hata Kodu	Mesaj Bilgisi	
RFM2006	Mesaj	Internal Dual SD Module <name> is write protected. (Dahili Dual SD Modülü <ad> yazma korumalı.)
	Ayrıntılar	Modül yazma korumalı. Değişiklikler ortama yazılamayabilir.
	Eylem	İstemsiz olduysa, ortamı kaldırın ve yazma korumasını devre dışı bırakın.
SEC0031	Mesaj	The chassis is open while the power is on. (Güç açıkken kasa açık.)
	LCD Mesajı	İzinsiz giriş saptandı. Kasa kapağını kontrol edin.
	Ayrıntılar	Kasa açık. Sistem performansı gerileyebilir ve güvenlikten ödün verilebilir.
	Eylem	Kasayı kapatın. Sistem kayıtlarını kontrol edin.
SEC0033	Mesaj	The chassis is open while the power is off. (Güç kapalıyken kasa açık.)
	LCD Mesajı	İzinsiz giriş saptandı. Kasa kapağını kontrol edin.
	Ayrıntılar	Güç kapalıyken kasa açılmış. Sistem güvenliği zarar görmüş olabilir.
	Eylem	Kasayı kapatın ve donanım envanterini doğrulayın. Sistem kayıtlarını kontrol edin.
SEL0006	Mesaj	All event logging is disabled. (Tüm olay kaydı devre dışı.)
	Ayrıntılar	Bu mesaj tüm olay kaydı kullanıcı tarafından devre dışı bırakıldığında görüntülenir.
	Eylem	İstemsiz olduysa, oturum açmayı tekrar etkinleştirin.
SEL0008	Mesaj	Log is full. (Kayıt dolu.)
	Ayrıntılar	Olay kaydı dolu olduğunda, ek olaylar kayda yazılmaz. Eski olayların üzerine yazılabilir veya kaybolabilir. Bu mesaj, kullanıcı olay kaydını devre dışı bıraktıysa da görülebilir.
	Eylem	Kaydı yedekleyin ve temizleyin.
SEL0012	Mesaj	Could not create or initialize the system event log. (Sistem olay kaydı oluşturulamadı veya başlatılmadı.)
	Ayrıntılar	Sistem olay kaydı başlatılamazsa, platform durumu ve arıza olayları yakalanmaz. Bazı yönetim yazılımları platform istisnalarını desteklemez.
	Eylem	Yönetim denetleyicisini veya iDRAC'ı önyükleyin. Sistem giriş gücünü döngüye sokun. Sorun devam ederse desteği arayın.
SEL1204	Mesaj	An unknown system hardware failure detected. (Bilinmeyen bir sistem donanımı arızası saptandı.)

Hata Kodu	Mesaj Bilgisi	
	LCD Mesajı	Unknown system hardware failure. (Bilinmeyen sistem donanımı arızası.)
	Ayrıntılar	Sistem olay kaydı başlatılamazsa, platform durumu ve arıza olayları yakalanmaz. Bazı yönetim yazılımları platform istisnalarını rapor etmez
	Eylem	Sistemi minimum desteklenen yapılandırmaya göre yapılandırın. Sorun devam ederse desteği arayın.
TMP0118	Mesaj	The system inlet temperature is less than the lower warning threshold. (Sistem giriş sıcaklığı alt uyarı eşiğinden az.)
	LCD Mesajı	System inlet temperature is outside of range. (Sistem giriş sıcaklığı aralığın dışında.)
	Ayrıntılar	Ortam hava sıcaklığı çok serin.
	Eylem	Sistem çalışma ortamını kontrol edin.
TMP0119	Mesaj	The system inlet temperature is less than the lower critical threshold. (Sistem giriş sıcaklığı alt kritik eşikten az.)
	LCD Mesajı	System inlet temperature is outside of range. (Sistem giriş sıcaklığı aralığın dışında.)
	Ayrıntılar	Ortam hava sıcaklığı çok serin.
	Eylem	Sistem çalışma ortamını kontrol edin.
TMP0120	Mesaj	The system inlet temperature is greater than the upper warning threshold. (Sistem giriş sıcaklığı üst uyarı eşiğinden fazla.)
	LCD Mesajı	System inlet temperature is outside of range. (Sistem giriş sıcaklığı aralığın dışında.)
	Ayrıntılar	Ortam sıcaklığı çok sıcak veya bir ya da daha fazla fan arızalı olabilir.
	Eylem	Sistem çalışma ortamını kontrol edin ve fan arızaları için olay kaydını inceleyin.
TMP0121	Mesaj	The system inlet temperature is greater than the upper critical threshold. (Sistem giriş sıcaklığı üst kritik eşikten fazla.)
	LCD Mesajı	System inlet <name> temperature is outside of range. Check Fans. (Sistem giriş <ad> sıcaklığı aralığın dışında. Fanları kontrol edin.)
	Ayrıntılar	Ortam sıcaklığı çok sıcak veya bir ya da daha fazla fan arızalı olabilir.
	Eylem	Sistem çalışma ortamını kontrol edin ve fan arızaları için olay kaydını inceleyin.

Hata Kodu	Mesaj Bilgisi
VLT0204	<p>Mesaj The system board <name> voltage is outside of the allowable range. (istem kartı <ad> voltajı izin verilebilen aralığın dışında.)</p> <p>LCD Mesajı System board voltage is outside of range. (Sistem kartı voltajı aralığın dışında.)</p> <p>Ayrıntılar Sistem donanımı bir aşırı voltaj veya düşük voltaj koşulu saptadı. Çoklu voltaj istisnaları art arda meydana gelirse, sistem arıza korumalı moda kapanabilir.</p> <p>Eylem</p> <ol style="list-style-type: none">1. Güç kaynağı istisnaları için sistem kayıtlarını inceleyin.2. Sistemi minimum yapılandırmaya yeniden yapılandırın, sistem kablolarını denetleyin ve yeniden takın.3. Sorun devam ederse bkz. Yardım Alma.

Uyarı Mesajları

Bir uyarı mesajı, olası bir sorun olduğunda sizi uyarır ve sistem bir göreve devam etmeden önce yanıt vermenizi ister. Örneğin, sabit sürücüyü biçimlendirmeden önce, bir mesaj bu sabit sürücüdeki tüm verilerin kaybolacağı konusunda sizi uyarır. Uyarı mesajları genellikle görevi keser ve y (evet) veya n (hayır) yazarak yanıt vermenizi ister.



NOT: Uyarı mesajları uygulama veya işletim sistemi tarafında oluşturulur. Daha fazla bilgi almak için işletim sistemiyle veya uygulamayla birlikte gelen belgelere bakın.

Tanılama Mesajları

Sisteminizde tanılama sınamaları yürüttüğünüzde, sistem tanılama yardımcı programları mesaj iletebilir. Sistem tanılamaları hakkında daha fazla bilgi için bkz. "Sistem Tanılamayı Kullanma".

Uyarı Mesajları

Sistem yönetimi yazılımı sisteminiz için uyarı mesajları oluşturur. Uyarı mesajları sürücü, sıcaklık, fan ve güç koşulları için bilgi, durum, uyarı ve arıza mesajları içerir. Daha fazla bilgi için sistem yönetimi yazılım belgelerine bakın.

Yardıma Alma

Dell'e Başvurma



NOT: Etkin bir İnternet bağlantınız yoksa, başvuru bilgilerinizi satış faturanızda, irsaliyede, fişte veya Dell ürün kataloğunda bulabilirsiniz.

Dell birden fazla çevrimiçi ve telefon tabanlı destek ve servis seçeneği sunar. Kullanılabilirlik ülkeye ve ürüne göre değişir ve bazı hizmetler bulunduğunuz bölgede olmayabilir. Satış, teknik destek veya müşteri hizmetleri ile ilgili konularda Dell'e başvurmak için:

1. **support.dell.com** adresini ziyaret edin.
2. Destek kategorinizi seçin.
3. ABD müşterisi değilseniz, **support.dell.com** sayfasının altından ülkenizin kodunu seçin veya diğer seçenekleri görüntülemek için **Tümü** ögesini seçin.
4. Gereksiniminize uygun hizmet veya destek bağlantısını seçin.